

Lavavajillas totalmente integrable, 60 cm  
3VF5010DP



### 3VF5010DP

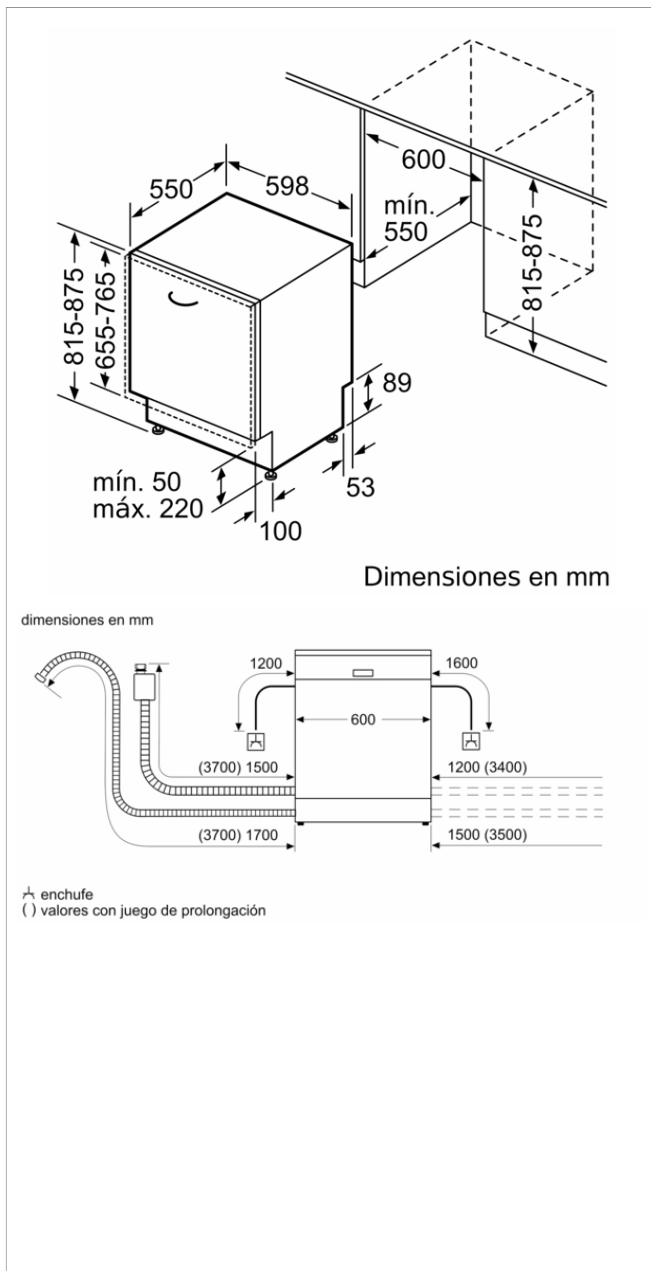
- Consumo de agua programa Eco 50 °C: 10.5 l litros
- Clase de eficiencia energética: E (dentro del rango de A a G)\*.
- Sistema de apertura con puerta deslizante
- Cestillo Dúo para cubiertos
- Capacidad: 12 servicios
- Motor ExtraSilencio
- Control remoto vía App Home Connect
- Display digital con bloqueo de seguridad para niños:
  - Programación diferida hasta 24 h
  - Indicación de tiempo restante
  - Indicación de reposición de sal y abrillantador
- Selección directa de programas y funciones
- InfoLight
- 5 programas de lavado: Eco 50 °C, Automático 45-65 °C, Intensivo 70 °C, 1 hora 65 °C y Prelavado
- Programa Favorito
- Programa especial Limpieza Plus de la cuba
- 3 funciones: Media Carga, Turbo, Programa especial Limpieza Plus de la cuba
- Detección automática de detergentes "Todo en 1"
- AquaStop® con garantía de por vida\*\*
- Cesta superior regulable en altura
- Cesta inferior con sistema de extracción de fácil deslizamiento y freno de seguridad
- Varillas abatibles cesta superior/inferior: 0/2
- Cuba mixta de acero inoxidable y Polinox® con 10 años de garantía.
- Accesorios especiales incluidos: 2 soportes para vajilla de plástico

### Accesorios incluidos

4242006298821



## Lavavajillas totalmente integrable, 60 cm 3VF5010DP



### Características

- Clase de eficiencia energética: E
- Consumo de energía de 100 ciclos del programa Eco: 92 kWh
- Número máximo de cubiertos: 12
- Consumo de agua del programa eco en litros por ciclo: 10,5 l
- Duración del programa: 4:30 h
- Emisiones de ruido aéreo: 48 dB(A) re 1 pW
- Clase de emisiones de ruido aéreo: C
- Tipo de construcción: Integrable
- Altura de la encimera extraíble: 0 mm
- Dimensiones del aparato: 815 x 598 x 550 mm
- Dimensiones de instalación necesarias (H x W x D): 815-875 x 600 x 550 mm
- Certificaciones de homologación: CE, VDE
- Fondo con puerta abierta a 90 grados: 1150 mm
- Patas regulables: Sí, a todo
- Ajuste máximo de las patas: 60 mm
- Zócalo regulable: Ambos horizontal y vertical
- Peso neto: 31,7 kg
- Peso bruto: 34,2 kg
- Potencia de conexión: 2400 W
- Intensidad corriente eléctrica: 10 A
- Tensión: 220-240 V
- Frecuencia: 50; 60 Hz
- Longitud del cable de alimentación eléctrica: 175 cm
- Tipo de enchufe: Schuko con conexión a tierra
- Longitud del manguito de entrada: 165 cm
- Longitud del manguito de salida: 190 cm
- Código EAN: 4242006298821
- Tipo de instalación: Totalmente integrable

### Características de consumo y conexión

2022-04-15