

Horno, 60 x 60 cm, Cristal negro  
3HB5000N2



### **3HB5000N2**

- Diseño Serie Cristal
- Puerta abatible
- Clase de eficiencia energética A, dentro del rango A+++ a D
- Gradas cromadas de fácil acceso para la bandeja y la parrilla
- Multifunción 5 funciones: Aire caliente 3D Profesional, Aire caliente suave, Hornear, Turbo grill, Grill total
- Precalentamiento rápido
- Esmalte antiadherente Titan de alta resistencia y fácil limpieza
- Iluminación interior halógena
- Accesorios incluidos: bandeja profunda, parrilla

#### **Accesorios opcionales**

**3HZ530000 Bandejas Dúo**

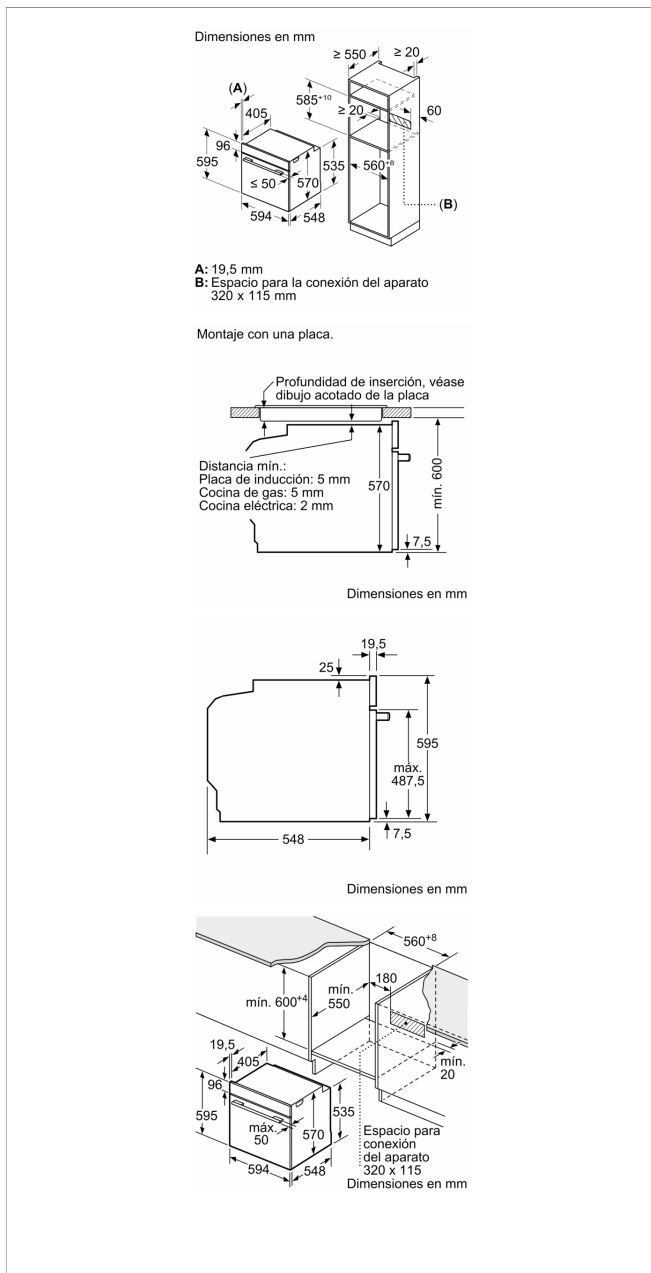
**3HZ532010 Bandeja con recubrimiento antiadherente**

**3HZ538000 Raíles Flex**

#### **Accesorios incluidos**

**4242006299705**

## Horno, 60 x 60 cm, Cristal negro 3HB5000N2



### Características

**Color del frontal: Negro**

**Tipo de construcción: Integrable**

**Sistema de limpieza: No**

**Dimensiones de instalación necesarias (H x W x D): 585-595 x 560-568 x 550 mm**

**Dimensiones de instalación necesarias (H x W x D): 595 x 594 x 548 mm**

**Medidas del producto embalado: 675 x 690 x 660 mm**

**Material del panel de mandos: Cristal**

**Material de la puerta: vidrio**

**Peso neto: 34,2 kg**

**Volúmen útil (de la cavidad): 71 l**

**Método de cocción: Aire caliente, Aire caliente suave, Grill con aire caliente, Grill de amplia superficie, Hornear**

**Material de la cavidad: Otro**

**Regulación de temperatura: Mecánico**

**Número de luces interiores: 1**

**Certificaciones de homologación: CE, VDE**

**Longitud del cable de alimentación eléctrica: 120 cm**

**Código EAN: 4242006299705**

**Número de cavidades - (2010/30/CE): 1**

**Clase de eficiencia energética (2010/30/EC): A**

**Consumo de energía por ciclo convencional (2010/30/EC): 0,97 kWh/cycle**

**Energy consumption per cycle forced air convection (2010/30/EC): 0,81 kWh/cycle**

**Índice de eficiencia energética (2010/30/CE): 95,3 %**

**Potencia de conexión: 3400 W**

**Intensidad corriente eléctrica: 16 A**

**Tensión: 220-240 V**

**Frecuencia: 50; 60 Hz**

**Tipo de enchufe: Schuko con conexión a tierra**

### Características de consumo y conexión

2022-04-18