



Manual de instrucciones



Horno empotrado

[es] Manual de usuario e instrucciones de montaje

3HB.84C..

Para más información, consulte la Guía del usuario digital.



Tabla de contenidos

MANUAL DE USUARIO

1	Seguridad	2
2	Evitar daños materiales	5
3	Protección del medio ambiente y ahorro	6
4	Familiarizándose con el aparato	6
5	Accesorios	9
6	Antes de usar el aparato por primera vez	9
7	Manejo básico	10
8	Calentamiento rápido	10
9	Funciones de programación del tiempo.....	11
10	Programas	12
11	Seguro para niños.....	18
12	Ajustes básicos.....	19
13	Cuidados y limpieza.....	20
14	Pirólisis	21
15	Asistente de limpieza con agua	22
16	Puerta del aparato.....	23
17	Solucionar pequeñas averías.....	26
18	Eliminación.....	27
19	Servicio de Asistencia Técnica	28
20	Así se consigue.....	28
21	INSTRUCCIONES DE MONTAJE	32
21.1	Indicaciones de montaje generales	32

1 Seguridad

Tenga en cuenta las siguientes indicaciones de seguridad.

1.1 Advertencias de carácter general

- Lea atentamente estas instrucciones.

- Conservar las instrucciones y la información del producto para un uso posterior o para futuros propietarios.
- No conecte el aparato en el caso de que haya sufrido daños durante el transporte.

1.2 Uso conforme a lo prescrito

Este electrodoméstico ha sido diseñado exclusivamente para su montaje empotrado. Prestar atención a las instrucciones de montaje especiales.

La conexión de aparatos sin enchufe solo puede ser efectuada por personal especializado y autorizado. Los daños provocados por una conexión incorrecta no están cubiertos por la garantía.

Utilizar el aparato únicamente:

- para preparar bebidas y comidas.
- en el uso doméstico privado y en espacios cerrados del entorno doméstico.
- hasta a una altura de 4000 m sobre el nivel del mar.

No utilizar el aparato:

- con un reloj temporizador externo o un mando a distancia.

1.3 Limitación del grupo de usuarios

Este aparato podrá ser usado por niños a partir de 8 años y por personas con limitaciones físicas, sensoriales o mentales, o que carezcan de conocimientos o de experiencia, siempre que cuenten con la supervisión de una persona responsable de su seguridad o hayan sido instruidos previamente en su uso y hayan comprendido los peligros que pueden derivarse del mismo.

No deje que los niños jueguen con el aparato.

La limpieza y el cuidado del aparato a cargo del usuario no podrán ser realizados por niños a no ser que tengan al menos 15 años de edad y que cuenten con la supervisión de una persona adulta.

Mantener a los niños menores de 8 años alejados del aparato y del cable de conexión.

1.4 Uso seguro

Introducir los accesorios correctamente en el compartimento de cocción.

→ "Accesorios", *Página 9*

⚠ ADVERTENCIA – ¡Riesgo de incendio!

Los objetos inflamables almacenados en el compartimento de cocción pueden prenderse fuego.

- ▶ No introducir objetos inflamables en el compartimento de cocción.
- ▶ En caso de que salga humo del interior del aparato, apagar el aparato o tirar del enchufe y mantener la puerta cerrada para apagar cualquier llama que pudiera haber.

Los restos de comida, grasa y jugo de asado pueden arder.

- ▶ Antes de poner en funcionamiento, eliminar la suciedad gruesa del compartimento de cocción, de la resistencia y de los accesorios.

Cuando se abre la puerta del aparato se producirá una corriente de aire. El papel para hornear puede entrar en contacto con los elementos calefactores e incendiarse.

- ▶ Fijar bien el papel de hornear a los accesorios al precalentar el aparato y al cocinar a fuego lento.
- ▶ Cortar siempre el papel de hornear a un tamaño adecuado y colocar encima una vajilla o un molde para hornear para sujetarlo.

⚠ ADVERTENCIA – ¡Riesgo de quemaduras!

El aparato y las piezas con las que el usuario entra en contacto se calentarán durante el uso.

- ▶ Proceder con precaución para evitar entrar en contacto con las resistencias.
- ▶ Los niños pequeños (menores de 8 años) deben mantenerse alejados.

Los accesorios y la vajilla se calientan mucho.

- ▶ Utilizar siempre agarradores para sacar los accesorios y la vajilla del compartimento de cocción.

Los vapores de alcohol pueden inflamarse cuando el interior del horno está caliente.

- ▶ Si se utilizan bebidas alcohólicas de alta graduación para cocinar, debe hacerse en pequeñas cantidades.
- ▶ Abrir la puerta del aparato con precaución.

⚠ ADVERTENCIA – ¡Riesgo de quemaduras por líquidos calientes!

Las partes accesibles se calientan durante el funcionamiento.

- ▶ No tocar nunca las partes calientes.
 - ▶ Mantener fuera del alcance de los niños.
- Al abrir la puerta del aparato puede salir vapor caliente. Tenga presente que, según la temperatura, no puede verse el vapor.

- ▶ Abrir la puerta del aparato con precaución.

- ▶ Mantener fuera del alcance de los niños.

Si se introduce agua al compartimento de cocción puede generarse vapor de agua caliente.

- ▶ Nunca verter agua en el compartimento de cocción caliente.

⚠ ADVERTENCIA – ¡Riesgo de lesiones!

Si el cristal de la puerta del aparato está dañado, puede fracturarse.

- ▶ No utilizar productos de limpieza abrasivos ni rascadores metálicos afilados para limpiar el cristal de la puerta del horno, ya que pueden rayar la superficie.

El aparato y las partes susceptibles de tocarse pueden tener bordes afilados.

- ▶ Tener cuidado con el manejo y la limpieza.

- ▶ Usar guantes de protección siempre que sea posible.

Las bisagras de la puerta del aparato se mueven al abrir y cerrar la puerta y podrían provocar daños.

- ▶ No tocar la zona de las bisagras.

Las piezas interiores de la puerta pueden tener bordes afilados.

- ▶ Llevar guantes de protección.

⚠ ADVERTENCIA – ¡Riesgo de descarga eléctrica!

Las reparaciones inadecuadas son peligrosas.

- ▶ Solo el personal especializado puede realizar reparaciones e intervenciones en el aparato.
- ▶ Utilizar únicamente piezas de repuesto originales para la reparación del aparato.
- ▶ Si el cable de conexión de red de este aparato resulta dañado, debe ser sustituido por personal especializado.

Un aislamiento incorrecto del cable de conexión de red es peligroso.

- ▶ Evitar siempre que el cable de conexión de red entre en contacto con piezas calientes del aparato o fuentes de calor.
- ▶ Evite siempre que el cable de conexión de red entre en contacto con esquinas o bordes afilados.
- ▶ No doble, aplaste ni modifique nunca el cable de conexión de red.

La infiltración de humedad puede provocar una descarga eléctrica.

- ▶ No utilizar limpiadores por chorro de vapor ni de alta presión para limpiar el aparato.

Un aparato dañado o un cable de conexión defectuoso son peligrosos.

- ▶ No ponga nunca en funcionamiento un aparato dañado.
- ▶ No tirar nunca del cable de conexión a la red eléctrica para desenchufar el aparato. Desenchufar siempre el cable de conexión de red de la toma de corriente.
- ▶ Si el aparato o el cable de conexión de red están dañados, desenchufar inmediatamente el cable de conexión de red o desconectar el interruptor automático del cuadro eléctrico.
- ▶ Llame al Servicio de Asistencia Técnica.
→ *Página 28*

⚠ ADVERTENCIA – ¡Riesgo de asfixia!

Los niños pueden ponerse el material de embalaje por encima de la cabeza, o bien enrollarse en él, y asfixiarse.

- ▶ Mantener el material de embalaje fuera del alcance de los niños.
- ▶ No permita que los niños jueguen con el embalaje.

Si los niños encuentran piezas de tamaño reducido, pueden aspirarlas o tragarlas y asfixiarse.

- ▶ Mantener las piezas pequeñas fuera del alcance de los niños.
- ▶ No permita que los niños jueguen con piezas pequeñas.

1.5 Lámpara halógena

⚠ ADVERTENCIA – ¡Riesgo de quemaduras!

Las lámparas del compartimento de cocción se calientan mucho. Todavía existe riesgo de

sufrir quemaduras un tiempo después del apagado.

- ▶ No tocar el cristal protector.
- ▶ Evitar el contacto con la piel durante la limpieza.

⚠ ADVERTENCIA – ¡Riesgo de descarga eléctrica!

Al sustituir la bombilla, los contactos del portalámparas tienen tensión eléctrica.

- ▶ Antes de cambiar la lámpara, asegurarse de que el aparato esté apagado para evitar posibles descargas eléctricas.
- ▶ Además, desenchufar el aparato de la red o desconectar el fusible de la caja de fusibles.

1.6 Función de limpieza

⚠ ADVERTENCIA – ¡Riesgo de incendio!

Los restos de comida, aceite y jugo de asado pueden incendiarse durante la función de limpieza.

- ▶ Cada vez que se inicie la función de limpieza, eliminar la suciedad gruesa del compartimento de cocción.
- ▶ No limpiar nunca los accesorios conjuntamente.

El exterior del aparato alcanza temperaturas muy elevadas durante la función de limpieza.

- ▶ No colgar objetos inflamables, como p. ej. paños de cocina, en el tirador de la puerta.
- ▶ Mantener despejada la parte delantera del aparato.
- ▶ Mantener fuera del alcance de los niños.

En caso de que la junta de la puerta resulte dañada, se producirá una fuga considerable de calor.

- ▶ No frotar ni retirar la junta.
- ▶ No poner nunca en marcha el aparato con la junta dañada o sin ella.

⚠ ADVERTENCIA – ¡Riesgo de daños graves para la salud!

El aparato alcanza temperaturas muy elevadas durante la función de limpieza. El recubrimiento antiadherente de bandejas y moldes se destruye y se generan gases tóxicos.

- ▶ No introducir bandejas ni moldes antiadherentes durante la función de limpieza.
- ▶ No limpiar nunca los accesorios conjuntamente.

⚠ ADVERTENCIA – ¡Riesgo de daños para la salud!

La función de limpieza calienta el compartimento de cocción a una temperatura muy alta, de forma que los restos de comida de asados, asados al grill y horneado se queman. En este proceso se liberan vapores que pueden irritar las mucosas.

- ▶ Ventilar bien la cocina cuando la función de limpieza esté en curso.
- ▶ No permanezca en la habitación durante mucho tiempo.
- ▶ Mantenga a los niños y a los animales alejados.

⚠ ADVERTENCIA – ¡Riesgo de quemaduras!

El interior del aparato alcanza temperaturas muy elevadas durante la función de limpieza.

- ▶ No abrir nunca la puerta del aparato.
- ▶ Dejar que el aparato se enfríe.
- ▶ Mantener fuera del alcance de los niños.

⚠ El exterior del aparato alcanza temperaturas muy elevadas durante la función de limpieza.

- ▶ No tocar nunca la puerta del aparato.
- ▶ Dejar que el aparato se enfríe.
- ▶ Mantener fuera del alcance de los niños.

2 Evitar daños materiales

2.1 En general

¡ATENCIÓN!

Los objetos que se encuentran en la base del compartimento de cocción a temperaturas superiores a 50 °C provocan que se acumule el calor. Los tiempos de cocción y asado dejan de coincidir y el esmalte se estropea.

- ▶ No colocar accesorios, papel de hornear o film en la base del compartimento de cocción.
- ▶ No colocar recipientes en la base del compartimento de cocción si la temperatura está ajustada a más de 50 °C.

Si se hay agua en el compartimento de cocción, puede generarse vapor de agua. El cambio de temperatura puede provocar daños.

- ▶ Nunca verter agua en el compartimento de cocción caliente.
- ▶ No colocar nunca recipientes con agua en la base del interior del horno.

La humedad acumulada en el compartimento de cocción durante un tiempo prolongado puede provocar corrosión.

- ▶ Secar el compartimento de cocción tras su uso.
- ▶ No conservar alimentos húmedos durante un período prolongado en el compartimento de cocción cerrado.
- ▶ No conservar ningún alimento dentro del compartimento de cocción.

Con el tiempo, los muebles situados frente al aparato pueden resultar dañados si se tiene la puerta abierta y la refrigeración encendida.

- ▶ Tras el funcionamiento con temperaturas altas, dejar enfriar el compartimento de cocción únicamente con la puerta cerrada.

- ▶ No fijar nada en la puerta del aparato.
- ▶ Dejar secar el aparato con la puerta abierta solo tras haber estado en funcionamiento con mucha humedad.

El jugo que gotea de la bandeja de horno produce manchas difíciles de eliminar.

- ▶ No sobrecargar la bandeja con un pastel de frutas demasiado jugoso.
- ▶ Utilizar la bandeja universal más profunda cuando sea posible.

Si se utilizan productos de limpieza para el horno en el compartimento de cocción mientras este esté caliente, el esmalte puede resultar dañado.

- ▶ Nunca se deben utilizar productos de limpieza para el horno en el compartimento de cocción mientras este esté caliente.
- ▶ Eliminar completamente cualquier residuo del compartimento de cocción y de la puerta del aparato antes de volver a encenderlo.

Si la junta presenta mucha suciedad, la puerta del aparato no cerrará correctamente. Los frontales de los muebles contiguos pueden deteriorarse.

- ▶ Mantener la junta siempre limpia.
- ▶ No poner nunca en marcha el aparato con la junta dañada o sin ella.

La puerta del aparato puede resultar dañada si se utiliza la puerta del aparato como asiento o superficie de almacenamiento.

- ▶ No apoyarse, sentarse ni colgarse de la puerta del aparato.
- ▶ No colocar recipientes ni accesorios sobre la puerta del aparato.

3 Protección del medio ambiente y ahorro

3.1 Eliminación del embalaje

Los materiales del embalaje son respetuosos con el medio ambiente y reciclables.

- ▶ Desechar las diferentes piezas separadas según su naturaleza.



Eliminar el embalaje de forma ecológica.

3.2 Ahorro de energía

Si tiene en cuenta estas indicaciones, su aparato consumirá menos corriente.

Precalentar el aparato solo si así lo indican la receta o los ajustes recomendados.

- Si no se precalienta el aparato, se ahorra hasta un 20 % de energía.

Utilizar moldes para hornear oscuros, lacados o esmaltados en negro.

- Estos moldes para hornear absorben especialmente bien el calor.

Abrir la puerta del aparato lo menos posible durante el funcionamiento.

- La temperatura del compartimento de cocción se mantiene; no es necesario recalentar el aparato.

Hornear varios platos directamente uno detrás de otro o en paralelo.

- El compartimento de cocción se calienta tras el primer uso. De esta manera, se reducirá el tiempo de cocción del siguiente pastel.

Cuando se utilicen tiempos de cocción prolongados, apagar el aparato 10 minutos antes de finalizar el tiempo de cocción.

- El calor residual es suficiente para cocinar el plato a fuego lento.

Retirar los accesorios no utilizados del compartimento de cocción.

- Los accesorios innecesarios no deben calentarse.

Dejar que los alimentos ultracongelados se descongelen antes de cocinarlos.

- Se ahorra la energía destinada a descongelar los alimentos.

Nota:

El aparato requiere:

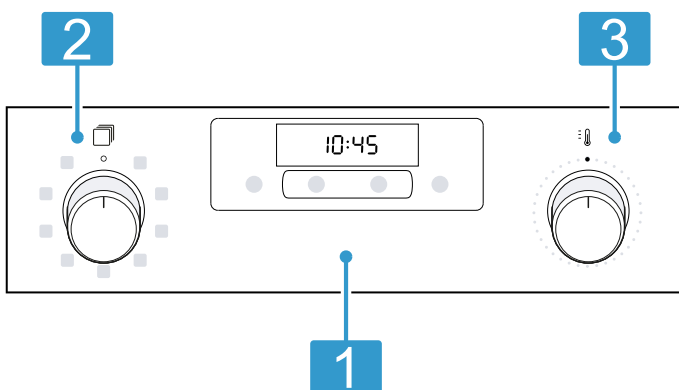
- en funcionamiento con la pantalla conectada, máx. 1 W
- en funcionamiento con la pantalla desconectada, máx. 0,5 W

4 Familiarizándose con el aparato

4.1 Mandos

Mediante el panel de mando se pueden ajustar todas las funciones del aparato y recibir información sobre el estado de funcionamiento.

Nota: Según el modelo de aparato pueden variar pequeños detalles de la imagen, p. ej., el color y la forma.



1 Pulsadores y panel indicador

Los pulsadores son superficies sensibles al tacto. Para seleccionar una función, pulsar ligeramente en el campo correspondiente.

En la pantalla se muestran los símbolos de las funciones activas y las funciones de tiempo.

2 Mando de funciones

Con el mando de funciones se pueden seleccionar los tipos de calentamiento y funciones adicionales.

El mando de funciones puede girarse desde la posición cero o hacia la derecha y hacia la izquierda.

En función del aparato, el mando de funciones es retráctil. Pulsar el mando de funciones para encajar o desencajar en la posición cero o.

3 Mando de temperatura

Con el mando de temperatura se puede ajustar la temperatura del tipo de calentamiento y seleccionar los ajustes para funciones adicionales.

El mando de temperatura puede girarse desde la posición cero ● hacia la derecha y hacia la izquierda.

En función del aparato, el mando de temperatura es retráctil. Pulsar la posición cero ● del mando de temperatura para encajar o desencajar.

4.2 Pulsadores y panel indicador

Pueden ajustarse diversas funciones del aparato usando los pulsadores. Los ajustes aparecen en el panel indicador.

Si hay una función activada, el símbolo correspondiente se ilumina en el panel indicador. El símbolo de la hora ⌚ se ilumina solo cuando esta se modifica.

Símbolo	Función	Aplicación
⌚	Funciones de programación del tiempo	Seleccionar hora ⌚, reloj avisador ⚠, duración ⏪ y tiempo de finalización ⏩. Para seleccionar las distintas funciones de tiempo, debe presionarse varias veces el pulsador ⌚.
— +	Menos Más	Reducir los valores configurados. Aumentar los valores configurados.
👤	Peso	Seleccionar el peso para los programas.
👶	Seguro para niños	Activación/desactivación del seguro para niños.

4.3 Tipos de calentamiento y funciones





A continuación, se explican las diferencias y la aplicación de cada tipo de calentamiento para que siempre sea posible encontrar el que corresponda a cada alimento.

Símbolo		Uso y funcionamiento
🌀	Aire caliente 3D 50 - 275 °C	Hornear o asar en uno o varios niveles. El ventilador reparte de manera uniforme por todo el compartimento de cocción el calor de la resistencia circular situada en el panel posterior.
🌀	Aire caliente suave 125 - 275 °C	Preparar los alimentos seleccionados con cuidado en un mismo nivel sin precalentarlos previamente. El ventilador reparte de manera uniforme por todo el compartimento de cocción el calor de la resistencia circular situada en el panel posterior. Los alimentos se preparan por intervalos con el calor residual. Mantener la puerta cerrada durante la cocción. Este tipo de calentamiento se utiliza para calcular el consumo de energía en modo de circulación de aire y para determinar la clase de eficiencia energética.
👤	Horno leña 50 - 275 °C	Preparar pizzas o alimentos que necesitan mucho calor por la parte inferior. El calor proviene de la resistencia inferior y de la resistencia circular situada en la placa posterior.
👤	Calor inferior 50 - 275 °C	Volver a hornear alimentos o cocer al baño María. El calor proviene de la resistencia inferior.
👤	Grill, amplia superficie Niveles de grill: 1 = mínimo 2 = medio 3 = máximo	Asar al grill piezas de carne planas, como filetes, salchichas o tostadas. Gratinar alimentos. Se calienta toda la superficie por debajo de la resistencia del grill.
👤	Grill con aire caliente 50 - 275 °C	Asar carne de ave, pescado entero o piezas de carne grandes. La resistencia del grill y el ventilador se conectan y desconectan alternadamente. El ventilador remueve el aire caliente alrededor de los alimentos.
👤	Calor superior e inferior 50 - 275 °C	Hornear al estilo tradicional o asar en un solo nivel. El tipo de calentamiento está especialmente indicado para pasteles con recubrimiento jugoso. El calor proviene de forma homogénea de arriba y abajo. Este tipo de calentamiento se utiliza para calcular el consumo de energía en el modo convencional.

Funciones adicionales

Aquí encontrará una vista general de funciones adicionales del aparato.

Símbolo	Función	Uso
👤	Calentamiento rápido	Precalentar rápidamente el compartimento de cocción sin accesorios. → "Calentamiento rápido", Página 10

Símbolo	Función	Uso
	Lámpara del horno	Iluminar el compartimento de cocción con el horno apagado. → "Iluminación", Página 8
	Programas	Utilizar los valores de ajuste programados para distintos alimentos. → "Programas", Página 12
	Pirólisis	Ajustar la función de limpieza, que limpia el interior del aparato de forma casi automática. → "Pirólisis ", Página 21
	Asistente de limpieza con agua	El Asistente de limpieza con agua facilita la limpieza del interior del horno. → "Asistente de limpieza con agua", Página 22

4.4 Temperatura y niveles de ajuste

Existen diversos ajustes para los tipos de calentamiento y funciones.


En el panel indicador, aparecen los ajustes.

Hasta 100 °C, la temperatura se puede ajustar en intervalos de 1 grado; por encima de esa temperatura, lo hace en intervalos de 5 grados.

Nota: Si se ajusta el grill al nivel 3, el aparato baja tras unos 20 minutos al nivel 1.


Indicador de calentamiento

El aparato solo le indica cuando se calienta.

Cuando el aparato se calienta, se muestra el símbolo  en el panel indicador. En las pausas de calentamiento, el símbolo se apaga.

Al precalentar el horno, el punto óptimo para introducir los alimentos se alcanzará tan pronto como el símbolo se apague por primera vez.

Nota: El indicador de calentamiento aparece solo en los tipos de calentamiento para los que se ha ajustado una temperatura. En los niveles del grill, por ejemplo, el indicador de calentamiento no aparece.

Cuando la temperatura en el interior del horno es demasiado alta al inicio del funcionamiento aparece  en el panel indicador para algunos tipos de calentamiento. Apagar el aparato y dejarlo enfriar. A continuación, volver a iniciar el funcionamiento.

Nota: La temperatura indicada puede variar ligeramente con respecto a la temperatura real del interior del horno por el efecto de la inercia térmica.

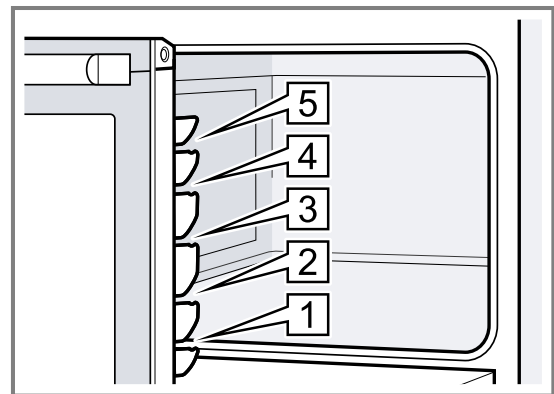
4.5 Compartimento de cocción

Las funciones del interior del horno facilitan el funcionamiento del aparato.

Alturas de inserción

La puerta del aparato tiene 5 alturas de inserción. La altura de inserción 1 se encuentra abajo. La altura de inserción 5 se encuentra encima.

En algunos aparatos, la altura de inserción superior está marcada con un símbolo de grill en el compartimento de cocción.



Iluminación

La lámpara de iluminación del horno ilumina el compartimento de cocción.

En la mayoría de tipos de calentamiento y funciones, la iluminación está activa durante el funcionamiento. Al finalizar el funcionamiento con el selector de funciones, la iluminación se apaga.

Con la posición **Lámpara del horno** del mando de funciones puede encenderse la iluminación con el horno apagado.

Ventilador

El ventilador se desconecta automáticamente durante el funcionamiento. El aire escapa por la puerta.

¡ATENCIÓN!

No obstruir la abertura de ventilación de encima de la puerta del aparato. El aparato se sobrecalienta.

- Mantener libre las rendijas de ventilación.

El ventilador continúa funcionando durante un tiempo determinado después de apagar el horno para que el aparato se enfríe más rápidamente.

Puerta del aparato

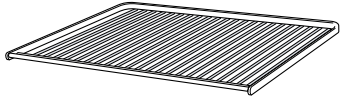
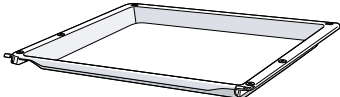
Si se abre la puerta del aparato durante el funcionamiento, este continúa funcionando.

5 Accesorios

Utilice accesorios originales. Están pensados para este aparato.

Nota: Cuando se calienta el accesorio, éste se puede deformar. La deformación no influye para nada en la función. Cuando el accesorio se enfría, desaparece la deformación.

En función del tipo de aparato, los accesorios suministrados pueden ser diferentes.

Accesorios		Uso
Parrilla		<ul style="list-style-type: none"> ■ Moldes para pasteles ■ Moldes para gratinar ■ Recipientes ■ Carne, como asados, o parrilladas ■ Platos ultracongelados
Bandeja universal		<ul style="list-style-type: none"> ■ Tartas ■ Repostería ■ Pan ■ Asados de gran tamaño ■ Platos ultracongelados ■ Recoger los líquidos que gotean al asar a la parrilla (la grasa, por ejemplo).

5.1 Introducir los accesorios

1. Introducir y fijar los accesorios en los ganchos situados a izquierda y derecha.
Para conseguir unos resultados de cocción óptimos, el accesorio se inclina en la dirección de la puerta del aparato. Esta inclinación se reduce a medida que aumenta el peso de la comida.
2. Retirar los accesorios no necesarios del aparato.

5.2 Accesorios especiales

Otros accesorios pueden adquirirse en el Servicio de Asistencia Técnica, en establecimientos especializados o en Internet.

En nuestros folletos y en Internet se presenta una amplia oferta de accesorios para el aparato: www.balay.es

Los accesorios son específicos del aparato. Para la compra, indicar siempre la denominación exacta (E-Nr.) del aparato.

La información relativa a los accesorios para su aparato está disponible, a través del Servicio de Asistencia Técnica o en la tienda en línea.

6 Antes de usar el aparato por primera vez

Aplicar los ajustes de la primera puesta en marcha. Limpiar el aparato y los accesorios.


6.1 Primera puesta en marcha

Antes de utilizar el aparato, se deben realizar los ajustes para la primera puesta en marcha.

Ajustar la hora

La hora parpadea en el panel indicador tras conectar el aparato o tras un corte en el suministro eléctrico. El valor inicial de la hora son las 12:00. Ajustar la hora actual.

Requisito: El mando de funciones debe encontrarse en la posición cero o.


1. Ajustar la hora con las teclas — o +.
2. Pulsar la tecla .

✓ En el panel indicador se mostrará la hora ajustada.
Consejo: En los ajustes básicos → *Página 19* se puede establecer si se muestra o no la hora en el panel indicador.

6.2 Limpiar el aparato antes de usarlo por vez primera

Limpiar el compartimento de cocción y los accesorios antes de preparar por primera vez cualquier plato.

1. Retirar los accesorios y los restos del embalaje del compartimento de cocción, como p. ej., bolas de poliestireno.
2. Antes de calentar el horno, limpiar las superficies lisas del interior con un paño suave y húmedo.
3. Mantenga la cocina ventilada mientras el aparato se calienta.
4. Ajustar el tipo de calentamiento y la temperatura.
→ *"Manejo básico", Página 10*

Tipo de calentamiento Aire caliente 3D 

Temperatura máxima

Duración 1 hora

5. Apagar el aparato después de la duración indicada.

6. Esperar hasta que el compartimento de cocción se enfríe.
7. Limpiar las superficies lisas con una bayeta con agua y jabón.

8. Limpiar los accesorios a fondo con una bayeta con agua y jabón o un cepillo blando.

7 Manejo básico

7.1 Encender el aparato

- ▶ Situar el mando de funciones en alguna posición salvo la posición cero o.
- ✓ El aparato está encendido.

7.2 Apagar el aparato

- ▶ Situar el mando de funciones en la posición cero o.
- ✓ El aparato está desconectado.

7.3 Ajustar el tipo de calentamiento y la temperatura

1. Ajustar el tipo de calentamiento con el mando de funciones.
2. Ajustar la temperatura o el nivel del grill con el mando de temperatura.
- ✓ Transcurridos unos segundos, el aparato comienza a calentarse.
3. Cuando el alimento esté listo, desconectar el aparato con .

Consejos

- El tipo de calentamiento adecuado para el alimento en cuestión puede encontrarse en la descripción de los tipos de calentamiento.
- La duración y el final del funcionamiento pueden ajustarse en el aparato.
→ "Funciones de programación del tiempo",
Página 11

Modificar el tipo de calentamiento

El tipo de calentamiento puede modificarse en cualquier momento.

- ▶ Programar el tipo de calentamiento deseado con el mando de funciones.

Modificar la temperatura

La temperatura se puede modificar en cualquier momento.



- ▶ Ajustar la temperatura deseada con el mando de temperatura.

8 Calentamiento rápido

Con el calentamiento rápido, es posible reducir el tiempo de precalentamiento del aparato para ahorrar tiempo.


Utilizar el calentamiento rápido únicamente con temperaturas por encima de 100 °C.

Tras el calentamiento rápido, utilizar preferiblemente los siguientes tipos de calentamiento:

- **Aire caliente 3D** 
- **Calor superior e inferior** 

8.1 Ajustar el calentamiento rápido

Para conseguir un resultado de cocción uniforme, el alimento no debe introducirse en el compartimento de cocción hasta que haya finalizado el calentamiento rápido.

1. Ajustar el calentamiento rápido  con el mando de funciones.
2. Ajustar la temperatura deseada con el mando de temperatura.
- ✓ El calentamiento rápido empieza al cabo de unos segundos.
- ✓ Al finalizar el calentamiento rápido, suena una señal y se apaga el indicador de calentamiento.
3. Ajustar un tipo de calentamiento adecuado con el mando de funciones.
4. Introducir el alimento en el compartimento de cocción.

9 Funciones de programación del tiempo

El aparato dispone de distintas funciones de tiempo, con las que puede controlarse el funcionamiento.

9.1 Resumen de las funciones de tiempo

Seleccionar las distintas funciones de programación del tiempo con la tecla \odot .

Función de programación de tiempo	Uso
Reloj avisador \triangle	El reloj avisador puede ajustarse ajustarse independientemente del funcionamiento. No influye en el aparato.
Duración \mapsto	Si se establece una duración para el funcionamiento, el aparato deja de calentar automáticamente una vez transcurrido este tiempo.
Finalización \rightarrow	La hora puede ajustarse a una duración determinada a la que el funcionamiento deberá finalizar. El horno se inicia automáticamente para que el funcionamiento finalice a la hora deseada.
Hora \odot	Se puede ajustar la hora.

9.2 Ajustar el reloj avisador

El reloj avisador funciona independientemente del funcionamiento. El reloj avisador puede ajustarse con el aparato encendido y apagado hasta 23 horas y 59 minutos. El reloj avisador cuenta con señal acústica propia, por lo que se escuchará cuando el reloj avisador o la duración finalicen.

Nota: El tiempo del reloj avisador y la duración no pueden transcurrir simultáneamente. Si ya se ha programado una duración, no es posible ajustar el reloj avisador.

1. Pulsar el sensor \odot aparece \triangle marcado en el panel indicador.
2. Programar el tiempo del reloj avisador con los pulsadores $-$ o $+$.

Pulsador	Valor recomendado
$-$	5 minutos
$+$	10 minutos

El tiempo del reloj avisador puede ajustarse en incrementos de 30 segundos hasta 10 minutos. Después, los intervalos de tiempo serán más grandes cuanto mayor sea el valor.

- ✓ El reloj avisador empieza a contar al cabo de unos segundos y el tiempo del reloj avisador empieza a contar.
- ✓ Una vez transcurrido el tiempo del reloj avisador, suena una señal y en el panel indicador se muestra el tiempo del reloj avisador a cero.
- 3. Cuando el tiempo del reloj avisador finalice:
 - Pulsar cualquier sensor para apagar el reloj avisador.

Modificar el reloj avisador

Podrá volver a modificarse en cualquier momento el tiempo del reloj avisador.

Requisito: \triangle aparece marcado en el panel indicador.

- ▶ Modificar el tiempo del reloj avisador con las teclas $-$ o $+$.
- ✓ Tras unos pocos segundos, el aparato aplica el cambio.

Cancelar el reloj avisador

Puede cancelarse el tiempo del reloj avisador en cualquier momento.

Requisito: \triangle aparece marcado en el panel indicador.

- ▶ Restablecer el tiempo del reloj avisador pulsando 0 con la tecla $-$.
- ✓ Tras unos pocos segundos, el aparato aplica el cambio y \triangle se apaga.

9.3 Ajustar la duración

La duración del funcionamiento puede ajustarse hasta 23 horas y 59 minutos.

Requisito: Debe haberse programado un tipo de calentamiento y una temperatura o nivel.

1. Pulsar repetidamente el sensor \odot hasta que \mapsto aparezca marcado en el panel indicador.
2. Ajustar la duración con las teclas $-$ o $+$.

Tecla	Valor recomendado
$-$	10 minutos
$+$	30 minutos

La duración se puede ajustar en intervalos de minutos hasta una hora; después, en intervalos de 5 minutos.

- ✓ Tras unos pocos segundos, el aparato comienza a calentarse y el tiempo de duración empieza a correr.
- ✓ Una vez transcurrida la duración, suena una señal y en el panel indicador se muestra la duración a cero.
- 3. Si la duración ha transcurrido:
 - Pulsar cualquier tecla para desactivar la señal antes de tiempo.
 - Para volver a ajustar la duración, pulsar la tecla $+$.
 - Cuando el alimento esté cocinado, desconectar el aparato.

Modificar la duración

La duración del ciclo de cocción se puede modificar en cualquier momento.

Requisito: \mapsto aparece marcado en el panel indicador.

- ▶ Modificar la duración con las teclas $-$ o $+$.
- ✓ Tras unos pocos segundos, el aparato aplica el cambio.

Cancelar la duración

Puede cancelarse la duración en cualquier momento.

Requisito: \mapsto aparece marcado en el panel indicador.

- ▶ Restablecer la duración pulsando 0 con la tecla —.
- ✓ Tras unos pocos segundos, el aparato aplica el cambio y sigue calentándose sin duración.

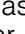
9.4 Ajustar el tiempo de finalización

Se puede atrasar el tiempo de finalización del tiempo de cocción hasta 23 horas y 59 minutos.

Notas

- No es posible ajustar el tiempo de finalización en tipos de calentamiento con función de grill.
- Para obtener un buen resultado de cocción, no retrasar el tiempo de finalización cuando el funcionamiento ya se haya iniciado.
- Para que el alimento no se estropee, no debe permanecer demasiado tiempo en el compartimento de cocción.

Requisitos

- Debe haberse programado un tipo de calentamiento y una temperatura o nivel.
 - Debe haber programada una duración.
1. Pulsar repetidamente el sensor  hasta que \rightarrow aparezca marcado en el panel indicador.
 2. Pulsar la tecla — o +.
- ✓ En el panel indicador aparece el tiempo de finalización calculado.
3. Retrasar el tiempo de finalización con las teclas — o +.
- ✓ Tras unos segundos, el aparato aplica el ajuste y en el panel indicador se muestra el tiempo de finalización programado.
 - ✓ Cuando se alcanza el tiempo de inicio calculado, el aparato empieza a calentar y se inicia la cuenta atrás de la duración.
 - ✓ Una vez transcurrida la duración, suena una señal y en el panel indicador se muestra la duración a cero.
4. Si la duración ha transcurrido:
 - Pulsar cualquier sensor para desactivar la señal antes de tiempo.
 - Para volver a ajustar la duración, pulsar la tecla +.
 - Cuando el alimento esté cocinado, desconectar el aparato.

Modificar el tiempo de finalización

Para obtener un buen resultado de cocción, solo es posible modificar el final ajustado hasta que se inicie el funcionamiento y expire el tiempo de duración.

Requisito: \rightarrow aparece marcado en el panel indicador.

- ▶ Retrasar el tiempo de finalización con las teclas — o +.
- ✓ Tras unos pocos segundos, el aparato aplica el cambio.

Cancelar el tiempo de finalización

El tiempo de finalización puede cancelarse en cualquier momento.

Requisito: \rightarrow aparece marcado en el panel indicador.


- ▶ Restablecer el tiempo de finalización pulsando la hora actual más el tiempo de duración ajustado con la tecla —.
- ✓ Tras unos pocos segundos, el aparato aplica el cambio y empieza a calentarse. Se inicia el transcurso de la duración programada.

9.5 Ajustar la hora

La hora parpadea en el panel indicador tras conectar el aparato o tras un corte en el suministro eléctrico. El valor inicial de la hora son las 12:00. Ajustar la hora actual.

Requisito: El mando de funciones debe encontrarse en la posición cero 0.

1. Ajustar la hora con las teclas — o +.

2. Pulsar la tecla .



✓ En el panel indicador se mostrará la hora ajustada.

Consejo: En los ajustes básicos \rightarrow *Página 19* se puede establecer si se muestra o no la hora en el panel indicador.

Modificar la hora

La hora puede modificarse en cualquier momento.

Requisito: El mando de funciones debe encontrarse en la posición cero 0.

1. Pulsar repetidamente el sensor  hasta que  aparezca marcado en el panel indicador.

2. Modificar la hora con las teclas — o +.

✓ Tras unos pocos segundos, el aparato aplica el cambio.

10 Programas

Con estos programas, el aparato ayuda en la preparación de diferentes alimentos y selecciona automáticamente los mejores ajustes.

10.1 Recipientes para programas

Utilizar recipientes resistentes al calor y aptos para hasta 300 °C de temperatura.

Los recipientes de cristal o vitrocerámica son los más adecuados. El asado debería cubrir hasta aprox. 2/3 del fondo del recipiente.

Los recipientes fabricados en los siguientes materiales no son adecuados:

- aluminio pulido brillante
- barro sin esmaltar

- de plástico o con asas de plástico

10.2 Preparar alimentos para un programa

Utilizar preferentemente alimentos frescos a temperatura del frigorífico.

1. Pesar los alimentos.

El peso de los alimentos es necesario para ajustar el programa correctamente.

2. Introducir el alimento en el recipiente.

3. Colocar el recipiente sobre la parrilla.

Colocar siempre en el compartimento de cocción frío.

10.3 Recetas preprogramadas

Para las recetas preprogramadas se presentan las indicaciones específicas para la preparación de cada plato.

Nota: En las recetas preprogramadas no puede modificarse la duración ni el tiempo de finalización

Nº	Programa	Margen de Peso en Kg	Ajuste de peso
1	Paella	0,3 - 0,6	peso del arroz
2	Berenjenas gratinadas	0,2 - 0,8	peso de la verdura
3	Escalivada	0,8 - 1,6	peso de la verdura
4	Dorada a la sal	0,3 - 1,1	peso del pescado
5	Merluza del mesonero	0,5 - 2,0	peso del pescado
6	Pollo con verduras	1,0 - 2,0	peso de la carne
7	Lomo en hojaldre	0,7 - 1,5	peso de la carne
8	Empanada de atún	0,3 - 0,7	peso de la masa
9	Pizza	0,1 - 0,4	peso de la masa
10	Tarta de queso	0,8 - 1,4	peso de la masa líquida

10.4 Programa 1: Paella Mixta

Tener en cuenta el peso del arroz en seco al programar el horno. La cantidad aproximada de agua para 100 g. de arroz es de 145 ml.

Ingredientes 4 raciones

- 40 g. de aceite de oliva
- 50 g. de tomate natural triturado
- 100 g. de pimiento rojo y verde
- 100 g. de cebolla
- 250-300 g. de costilla de cerdo
- 250-300 g. de alas de pollo
- 150 g. de anillas de calamar
- 150 g. de langostinos
- 150 g. de rape
- 150 g. de almejas
- 100 g. de mejillones
- 400 g. arroz de grano redondo, preferiblemente arroz bomba
- 580-600 ml. de agua caliente
- Sal al gusto
- Pimienta
- Azafrán
- Ajo

Accesorios y condiciones

Parrilla: altura de inserción 1.

Paellera de 24 cm de diámetro de base: 3 - 4 raciones.

Paellera de 28 cm de diámetro de base: 4 - 5 raciones.

Consejos

- No precalentar el horno.

- Sacar la paella tras el cocinado.
- Utilice paelleras con asas metálicas, no de plástico.

Preparación Paella Mixta

1. Salpimentar y freír la carne (5-6 minutos, para un buen dorado) y reservarla fuera de la paellera.
2. Cocer el pescado y el marisco cerca de 2 minutos y reservarlo fuera de la paellera manteniéndolo caliente.
3. Freír el tomate, la cebolla con el ajo y los pimientos en la misma sartén, añadir la carne, el pescado y el marisco y sazonar.
4. Agregar el agua o caldo, cuando este hirviendo, añadir el arroz y el azafrán y llevarlo a ebullición. Introducir la paellera en el horno una vez que el agua hierva fuertemente por toda la superficie y ajustar el programa.

10.5 Programa 1: Arroz negro

Tener en cuenta el peso del arroz en seco al programar el horno. La cantidad aproximada de agua para 100 g. de arroz es de 150 ml.

Ingredientes 6 raciones

- 40 g. de aceite de oliva
- 100 g. de tomate natural triturado
- 100 g. de pimiento rojo
- 100 g. de cebolla
- Ajo
- 600 g. de gambas peladas
- 500 g. de chipirones limpios
- 2 bolsas de tinta de calamar
- 600 g. arroz de grano redondo
- 900 ml. de agua
- Sal al gusto

Accesorios y condiciones

Parrilla: altura de inserción 1.

Paellera de 24 cm de diámetro de base: 3 - 4 raciones.

Paellera de 28 cm de diámetro de base: 4 - 5 raciones.

Consejos

- No precalentar el horno.
- Sacar la paella tras el cocinado.
- Utilice paelleras con asas metálicas, no de plástico.

Preparación Arroz negro

1. Trocear la cebolla, ajo, pimientos.
2. Freír las gambas y los chipirones, y reservarlo en caliente.
3. Freír el tomate, el pimiento y la cebolla, cuando esta última esté dorada, añadir el agua y llevar a ebullición.
4. Cuando el agua hierva, añadir el arroz y la tinta de calamar y llevar nuevamente a ebullición. Introducir la paellera en el horno una vez que el agua hierva fuertemente por toda la superficie y ajustar el programa.
5. Cinco minutos antes de terminar la cocción poner las gambas y chipirones en la parte superior del arroz.

10.6 Programa 1: Arroz con verduras y gambas

Tener en cuenta el peso del arroz en seco al programar el horno. La cantidad aproximada de agua para 100 g. de arroz es de 150 ml.

Ingredientes 6 raciones

- 40 g. de aceite de oliva
- 150 g. de puerro
- 150 g. de zanahoria
- 250 g. de guisantes
- 250 g. de judía verde
- 400 g. de gambas peladas
- 100 g. de tomate natural triturado
- 600 g. arroz de grano redondo
- 900 ml. de agua
- Sal al gusto

Accesorios y condiciones

Parrilla: altura de inserción 1.

Paellera de 24 cm de diámetro de base: 3 - 4 raciones.

Paellera de 28 cm de diámetro de base: 4 - 5 raciones.

Consejos

- No precalentar el horno.
- Sacar la paella tras el cocinado.
- Utilice paelleras con asas metálicas, no de plástico.

Preparación Arroz con verduras y gambas

1. Trocear el puerro, la zanahoria y las judías.
2. Freír las gambas y reservar en caliente.
3. Freír los vegetales, añadir el agua y hervir.
4. Cuando el agua hierva, añadir el arroz y llevar a ebullición de nuevo. Introducir la paellera en el horno una vez que el agua hierva fuertemente por toda la superficie y ajustar el programa. Cinco minutos antes de terminar la cocción poner las gambas en la parte superior.

10.7 Programa 1: Arroz exprés

Tener en cuenta el peso del arroz en seco al programar el horno. La cantidad aproximada de agua para 100 g. de arroz es de 160 ml.

Ingredientes 6 raciones

- 40 g. de aceite de oliva
- 1200 g. de salteado de verduras congelado
- 100 g. de tomate natural triturado
- 600 g. arroz de grano redondo
- 1200 ml. de agua
- Sal al gusto

Accesorios y condiciones

Parrilla: altura de inserción 1.

Paellera de 24 cm de diámetro de base: 3 - 4 raciones.

Paellera de 28 cm de diámetro de base: 4 - 5 raciones.

Consejos

- No precalentar el horno.
- Sacar la paella tras el cocinado.
- Utilice paelleras con asas metálicas, no de plástico.

Preparación Arroz exprés

1. Descongelar y saltear las verduras a fuego medio.
2. Añadir el tomate triturado y mezclarlo con las verduras.
3. Añadir el agua y llevarla a ebullición.
4. Cuando el agua esté hirviendo añadir el arroz. Introducir la paellera en el horno una vez que el agua hierva fuertemente por toda la superficie y ajustar el programa.

10.8 Programa 2: Berenjenas gratinadas

En esta receta solo se tendrá en cuenta, a la hora de programar el horno, el peso de la berenjena y tomate una vez cortados a rodajas.

Ingredientes 4 raciones

- 8 rodajas de berenjena
- 8 rodajas de tomate
- 8 lonchas de queso mozzarella
- 50 g. de queso parmesano rallado
- 2 cucharadas de tomate natural triturado
- Sal

Accesorios y condiciones

Bandeja universal: altura de inserción 3.

Consejos

- Es necesario tener en cuenta el grosor de las rodajas de berenjena y tomate para unos resultados óptimos.

Preparación Berenjenas gratinadas

1. Lavar las berenjenas y los tomates. Cortar en rodajas de un grosor aproximado de 7 mm.
2. Pesar las rodajas de berenjena y tomate para programar el peso.
3. Verter un poquito de aceite en la bandeja. Extender las rodajas de berenjena y añadirles un poco de sal.
4. Colocar una rodaja de tomate encima de cada una de las rodajas de berenjena y untar la rodaja de tomate con una cuchara de tomate natural triturado.
5. Colocar una loncha de queso mozzarella encima de cada montadito y espolvorear queso parmesano rallado.
6. Introducir en el horno y ajustar el programa.

10.9 Programa 3: Escalivada

En esta receta se tendrá en cuenta, a la hora de programar el horno, el peso de las hortalizas una vez limpias.

Ingredientes 4 raciones

- 2 tomates maduros, tamaño mediano
- 2 cebollas tiernas
- 1 berenjena
- 1 pimiento rojo
- 4 pimientos verdes
- Sal

- Aceite de oliva

Accesorios y condiciones

Bandeja universal: altura de inserción 3.

Consejos

- Es importante que las hortalizas se corten a tiras o por la mitad para que su cocción sea completa.

Preparación Escalivada

1. Cortar las cebollas y las berenjenas por la mitad. Colocar con el corte hacia la bandeja para que no se resequen con el calor.
2. Poner los tomates enteros.
3. Cortar el pimiento rojo en 4 u 8 tiras.
4. Cortar el pimiento verde en 2 ó 4 tiras.
5. Pesar las hortalizas limpias y cortadas para programar el peso.
6. Colocar todas las hortalizas en la bandeja, salar y rociar con aceite. Introducir en el horno y ajustar el programa.

10.10 Programa 4: Dorada a la sal

En esta receta solo se tendrá en cuenta, a la hora de programar el horno, el peso de la dorada una vez limpia.

Ingredientes 2 raciones

- Dorada 600 g.
- 1,5 - 2 kg. de sal gorda

Accesorios y condiciones

Bandeja universal: altura de inserción 3.

Consejos

- Indicar en la pescadería que es para hacer a la sal.
- Acompañar con una salsa o guarnición.

Preparación Dorada a la sal

1. Pesar la dorada limpia para programar el peso.
2. Añadir en la bandeja una base de sal gorda, proporcional al tamaño de la dorada.
3. Colocar la dorada limpia sobre la sal y cubrir el pescado con el resto de la sal gorda. Salpicando la sal con agua se consigue una capa más compacta.
4. Introducir en el horno y ajustar el programa.

10.11 Programa 5: Merluza del mesonero

En esta receta solo se tendrá en cuenta, a la hora de programar el horno, el peso de la merluza una vez limpia.

Ingredientes 2 raciones

- 700 g. de la parte de la cola de una merluza
- 4 cucharadas de pan rallado
- 2 dientes de ajo
- 80 ml. de aceite de oliva
- Perejil
- Pimienta blanca molida
- Sal

Accesorios y condiciones

Bandeja universal: altura de inserción 3.

Consejos

- Indicar en la pescadería que preparen la merluza con la espina en un lado, para hacer al horno.

Preparación Merluza del mesonero

1. Pesar la merluza limpia para programar el peso.
2. Colocar la merluza limpia con la piel sobre la bandeja y salpimentar al gusto.
3. Aparte, en un recipiente, añadir el pan rallado, el ajo y el perejil cortados a trocitos y 80 ml. de aceite de oliva. Extender la mezcla sobre ambos lados de la merluza.
4. Introducir en el horno y ajustar el programa.

10.12 Programa 6: Pollo con verduras

En esta receta solo se tendrá en cuenta, a la hora de programar el horno, el peso del pollo una vez limpio.

Ingredientes 4-6 raciones

- Pollo 1700 g.
- 400 g. de patatas
- 400 g. de cebollas
- 250 g. de zanahorias
- 1 ramita de perejil
- 50 g de mantequilla o margarina
- Pimienta blanca molida
- 400 ml de caldo/agua
- Aceite de oliva

Accesorios y condiciones

Bandeja universal: altura de inserción 2.

Consejos

- Es necesario tener en cuenta el grosor de las patatas.

Preparación Pollo con verduras

1. Limpiar el pollo y vaciarlo por completo. Condimentarlo con sal y pimienta.
2. Pesar el pollo para programar el peso.
3. Introducir la mitad de la mantequilla o margarina dentro del pollo junto con la ramita de perejil. Con la mantequilla o margarina restante untar el pollo por fuera.
4. Cortar las patatas peladas en tiras muy finas, de unos 5 mm. de espesor.
5. Limpiar la zanahoria y cortarla a rodajas.
6. Limpiar la cebolla y cortarla en aros muy finos.
7. Salar las verduras, colocarlas alrededor del pollo, añadir un poco de aceite y cubrir con el agua.
8. Introducir en el horno y ajustar el programa.

10.13 Programa 7: Lomo en hojaldre

En esta receta solo se tendrá en cuenta, a la hora de programar el horno, el peso del solomillo.

Ingredientes 4-6 raciones

- 1 trozo de solomillo de ternera de 1100 g.
- 500 g. de hojaldre
- 1 huevo
- Sal
- Pimienta negra molida

Accesorios y condiciones

Bandeja universal: altura de inserción 2.

Consejos

- Los tiempos programados en el horno son para un solomillo al punto. Si desea que quede más hecho introduzca un peso superior al real en el programa automático. Si desea que quede menos hecho, introduzca un peso inferior al real. Le recomendamos aumentar o disminuir el peso en 100 g.
- También hay que tener en cuenta que el resultado depende del grosor del solomillo. Hasta un grosor de 7 cm. los resultados son buenos, con más diámetro saldría menos hecho.

Preparación Lomo en hojaldre

1. Untar un poco de margarina en la bandeja.
2. En una mesa, espolvoreada con harina, estirar la lámina de hojaldre con un rodillo.
3. Pesar el trozo de solomillo para programar el peso.
4. Salpimentar el trozo de solomillo y envolverlo con el hojaldre estirado. Colocar en la bandeja.
5. Batir el huevo y untar en la superficie de hojaldre con la ayuda de una brocha.
6. Introducir en el horno y ajustar el programa.

10.14 Programa 8: Empanada de atún

En esta receta solo se tendrá en cuenta, a la hora de programar el horno, el peso de la masa del hojaldre.

Ingredientes 4 raciones

- 500 g. de masa de hojaldre
- 225 g. de tomate natural triturado
- 350 g. de cebollas
- 400 g. de atún en aceite
- 200 g. de pimientos rojos asados
- 2 huevos duros
- Aceite de oliva
- 1 huevo
- Sal

Accesorios y condiciones

Bandeja universal: altura de inserción 2.

Consejos

- Alrededor de la masa utilizada como base es importante dejar un espacio de unos 3 cm. sin ingredientes, para facilitar el cerrado de las dos láminas.

Preparación Empanada de atún

1. Trocear la cebolla y freír a fuego lento. Cuando la cebolla esté blanda, a punto de dorarse, retirar del fuego y dejar enfriar.
2. Engrasar la bandeja con un poco de mantequilla o margarina.
3. Pesar la masa del hojaldre para programar el peso.
4. Dividir la masa en dos partes iguales. Espolvorear harina sobre la mesa y estirar la masa con un rodillo aproximadamente 30 x 30 cm.
5. Colocar una de las láminas, ya estirada, sobre la bandeja y pinchar la masa con ayuda de un tenedor.

6. Extender los ingredientes sobre la masa, siguiendo el orden indicado: el tomate natural triturado, la cebolla frita, el atún desmenuzado, los pimientos rojos asados cortados a tiras, el huevo duro a trocitos, un chorrito de aceite.
7. Colocar la otra lámina de hojaldre encima de los ingredientes y cerrar alrededor juntando las dos masas y presionando con los dedos.
8. Batir un huevo y pintar la superficie del hojaldre.
9. Introducir en el horno y ajustar el programa.

10.15 Programa 9: Pizza al curry

En esta receta solo se tendrá en cuenta, a la hora de programar el horno, el peso de la masa de pizza.

Ingredientes 2-3 raciones

- Masa de la pizza:
 - 240 g. de harina
 - 7 g. de levadura especial para pan
 - 160 ml. de agua templada
 - 4 g. de sal
- 70 g. de cebolla picada
- 20 g. de margarina
- 3 cucharaditas de curry de Madrás
- 100 g. de champiñones laminados
- 2 rodajas de piña
- 100 g. de jamón York a trocitos
- 100 g. de queso mozzarella danesa rallado
- 2 cucharaditas de mostaza
- Sal

Accesorios y condiciones

Bandeja universal: altura de inserción 3.

Preparación Pizza al curry

1. Hacer una masa suave con la harina, levadura, agua y sal.
2. Meterla al horno durante 15 minutos entre 45 y 50°.
3. Pesar la masa de la pizza para programar el peso.
4. Colocar la masa de la pizza sobre una bandeja esmaltada.
5. Picar la cebolla y mezclarla en un cuenco con la margarina, la mostaza y el curry. Remover y extender sobre la masa.
6. Echar los champiñones, la piña cortada a trocitos y el jamón de York cortado a tiras. Por último espolvorear el queso rallado.
7. Introducir en el horno y ajustar el programa.

10.16 Programa 9: Pizza Mediterránea

En esta receta solo se tendrá en cuenta, a la hora de programar el horno, el peso de la masa de pizza.

Ingredientes 2-3 raciones

- Masa de la pizza:
 - 240 g. de harina
 - 7 g. de levadura especial para pan
 - 160 ml. de agua templada
 - 4 g. de sal
- 80 g. de tomate natural triturado
- 70 g. de cebolla
- 80 g. de atún en aceite
- 100 g. de queso mozzarella danesa rallado
- 40 g. de pimientos rojos asados

- 8 olivas negras sin hueso
- 4 anchoas
- Aceite
- Orégano

Accesorios y condiciones

Bandeja universal: altura de inserción 3.

Preparación Pizza Mediterránea

1. Hacer una masa suave con la harina, levadura, agua y sal.
2. Meterla al horno durante 15 minutos entre 45 y 50°.
3. Pesarla la masa de la pizza para programar el peso.
4. Colocar la masa de la pizza sobre una bandeja esmaltada.
5. Extender el tomate natural triturado sobre la masa y espolvorear un poco de orégano. Añadir unas gotas de aceite.
6. Echar siguiendo el orden, la cebolla cortada en aros, el atún desmenuzado, el queso rallado, los pimientos cortados en tiras, las olivas cortadas por la mitad y las anchoas.
7. Introducir en el horno y ajustar el programa.

10.17 Programa 9: Pizza Cuatro Quesos

En esta receta solo se tendrá en cuenta, a la hora de programar el horno, el peso de la masa de pizza.

Ingredientes 2-3 raciones

- Masa de la pizza:
 - 240 g. de harina
 - 7 g. de levadura especial para pan
 - 160 ml. de agua templada
 - 4 g. de sal
- 50 g. de tomate natural triturado
- 50 g. de queso emmental
- 50 g. de queso brie
- 50 g. de queso roquefort
- 50 g. de queso mozzarella
- Aceite
- Orégano

Accesorios y condiciones

Bandeja universal: altura de inserción 3.

Consejos

- A la hora de extender los quesos recomendamos que siga el orden indicado en la lista de ingredientes, ya que unos quesos funden mejor que otros.

Preparación Pizza cuatro quesos

1. Hacer una masa suave con la harina, levadura, agua y sal.
2. Meterla al horno durante 15 minutos entre 45 y 50°.
3. Pesarla la masa de la pizza para programar el peso.
4. Extender el tomate natural triturado sobre la masa y espolvorear un poco de orégano. Añadir unas gotas de aceite.
5. Cortar los quesos a trocitos y colocarlos sobre la masa.
6. Introducir en el horno y ajustar el programa.

10.18 Programa 9: Pizza Nostra

En esta receta solo se tendrá en cuenta, a la hora de programar el horno, el peso de la masa de pizza.

Ingredientes 2-3 raciones

- Masa de la pizza:
 - 240 g. de harina
 - 7 g. de levadura especial para pan
 - 160 ml. de agua templada
 - 4 g. de sal
- 50 g. de tomate natural triturado
- 60 g. de jamón York
- 60 g. de bacon
- 70 g. de queso emmental rallado
- 60 g. de queso fresco
- Aceite
- Orégano

Accesorios y condiciones

Bandeja universal: altura de inserción 3.

Preparación Pizza Nostra

1. Hacer una masa suave con la harina, levadura, agua y sal.
2. Meterla al horno durante 15 minutos entre 45 y 50°.
3. Pesarla la masa de la pizza para programar el peso.
4. Colocar la masa de la pizza sobre una bandeja esmaltada.
5. Extender el tomate natural triturado sobre la masa y espolvorear un poco de orégano. Añadir unas gotas de aceite.
6. Seguidamente añadir el queso rallado emmental, el jamón York a tiras, el bacon a trocitos y por último el queso fresco a cuadraditos.
7. Introducir en el horno y ajustar el programa.

10.19 Programa 10: Tarta de queso

En esta receta solo se tendrá en cuenta, a la hora de programar el horno, el peso de la mezcla líquida.

Ingredientes 6-8 raciones

- Masa de la base:
 - 350 g. de harina
 - 2 cucharitas de levadura química
 - 80 g. de azúcar
 - 1 huevo
 - 2 g. de sal
 - 170 g. de mantequilla
- Mezcla líquida:
 - 185 g. de azúcar
 - 15 g. de azúcar de vainilla
 - 70 g. de margarina
 - 3 huevos
 - 65 g. de harina
 - 750 g. de queso quark

Accesorios y condiciones

Parrilla: altura de inserción 2.

Consejos

- Es importante seguir el orden marcado por la receta, ya que influye en el volumen final de la tarta.

- El volumen de la tarta aumenta durante la cocción y se reduce al enfriarse.
- Es normal que la tarta finalizada presente alguna pequeña grieta en la parte superior.
- Dejar el molde en el horno con la puerta abierta de 10 a 15 minutos después de la cocción, así el relleno podrá hundirse de nuevo sin agrietarse.
- El molde debe ser negro o de color oscuro, de forma redonda y no de aluminio.
- Para esta receta se recomienda:
 - Para pesos entre 800 g. y 900 g. un molde de Ø 24 cm.
 - Para pesos entre 1000 g. y 1400 g. un molde de Ø 26 cm.
- La masa de la base de la tarta es quebradiza, es decir, al estirarla se rompe. Colóquela sobre el molde con cuidado y repartida de forma homogénea.






Preparación Tarta de queso

1. Mezclar todos los ingredientes de la masa para la base.
2. Amasar a mano y formar una bola.
3. Extender con un rodillo hasta obtener una capa fina para cubrir la base y las paredes del molde. Dividir la masa en $\frac{2}{3}$ para el fondo y $\frac{1}{3}$ para el borde.
4. En otro recipiente, batir los dos tipos de azúcares con la margarina hasta obtener una crema clara y homogénea.
5. Añadir los huevos de uno en uno mientras se bate.
6. Añadir la harina mientras se bate.
7. Añadir por último el queso quark y batir unos pocos minutos más.
8. Pesar la masa líquida para programar el peso.
9. Verter la masa líquida sobre la masa del molde.
10. Introducir en el horno y ajustar el programa.

10.20 Ajustar un programa

El aparato selecciona el tipo de calentamiento óptimo, la temperatura y la duración. Solo hay que ajustar el peso.

Notas

- Solo es posible ajustar el peso dentro del rango previsto.
 - Tras el inicio del programa, ya no será posible modificar el programa ni el peso.
1. Programar **Programas**  con el mando de funciones.
 2. Ajustar el programa deseado con el pulsador — o con +.
 3. Pulsar el sensor .
 4. Ajustar el peso de los alimentos con el pulsador — o +. Ajustar siempre el peso más cercano por arriba.
 - En el panel indicador aparece la duración calculada. La duración no se puede modificar.
 - En algunos programas puede retrasarse el tiempo de finalización de la cocción con el sensor .
 - Para modificar el programa, pulsar el sensor .
 - ✓ El programa se inicia al cabo de unos segundos y la duración del tiempo empieza a transcurrir.
 - ✓ Una vez finalizado el programa, suena una señal y en el panel indicador se muestra la duración a cero.
 5. Una vez haya finalizado el programa:
 - Pulsar cualquier sensor para desactivar la señal antes de tiempo.
 - Para continuar con la cocción, ajustar una nueva duración pulsando el sensor +. El aparato continúa calentando con los ajustes del programa.
 - Cuando el alimento esté cocinado, desconectar el aparato.


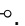
11 Seguro para niños



Asegurar el aparato para que los niños no lo enciendan o cambien los ajustes.

Nota: Se puede cambiar la posibilidad de ajustar el seguro para niños en los ajustes básicos → *Página 19*.

11.1 Activar y desactivar el seguro para niños

Requisito: El mando de funciones se encuentra en la posición cero 0.

- ▶ Para activar el seguro para niños, mantener pulsado el sensor  hasta que en el panel indicador se muestre .

- Para desactivar el seguro para niños, mantener pulsada la tecla  hasta que se apague el panel indicador .

11.2 Bloquear la puerta del horno

La puerta del horno se bloquea directamente con el horno apagado si está activo el seguro para niños. Los ajustes básicos se pueden cambiar para que también se bloquee la puerta del horno.
→ *"Ajustes básicos", Página 19*

12 Ajustes básicos

Es posible adaptar los ajustes básicos del aparato a las necesidades individuales.

12.1 Vista general de los ajustes básicos

Aquí encontrará una vista general de los ajustes básicos y los ajustes de fábrica. Los ajustes básicos dependen del equipamiento de su aparato.

Panel in- dicador	Ajuste básico	Selección
$\text{c } 1$	Duración de la señal tras finalizar el tiempo de duración fijado o el tiempo del temporizador	1 = 10 segundos 2 = 30 segundos ¹ 3 = 2 minutos
$\text{c } 2$	Tiempo de espera hasta que se aplica un ajuste	1 = 3 segundos ¹ 2 = 6 segundos 3 = 10 segundos
$\text{c } 3$	Tono de tecla táctil cuando se pulsa una	0 = desactivado 1 = conectado ¹
$\text{c } 4$	Brillo de la iluminación del panel indicador	1 = oscuro 2 = medio 3 = claro ¹
$\text{c } 5$	Indicador de la hora	0 = ocultar la hora 1 = mostrar la hora ¹
$\text{c } 6$	Seguro para niños ajustable	0 = no 1 = sí ¹ 2 = sí, con mecanismo de apertura de la puerta
$\text{c } 7$	Iluminación interior durante el funcionamiento	0 = no 1 = sí ¹
$\text{c } 8$	Tiempo de funcionamiento del ventilador	1 = breve 2 = medio ¹ 3 = largo 4 = extra largo
$\text{c } 9$	Carriles telescópicos montados con posterioridad ²	0 = no ¹ (en rejillas y raíles de 1 solo nivel) 1 = sí (en raíles de 2 y 3 niveles)
$\text{c } R$	Restablecer los ajustes de fábrica de todos los valores	0 = no ¹ 1 = sí

¹ Ajuste de fábrica (puede variar según el modelo de aparato)

² Según el equipamiento del aparato

12.2 Modificar el ajuste básico

Requisito: El aparato está desconectado.

- Mantener pulsado el sensor \odot durante aprox. 4 segundos.
- ✓ En el panel indicador se muestra el primer ajuste básico, p. ej., $\text{c } 1$.
- Modificar el ajuste con el sensor $-$ o $+$.
- Cambiar al siguiente ajuste básico con el pulsador \odot .

- Para guardar los cambios, mantener pulsado el sensor \odot durante aprox. 4 segundos.

Nota: Después de una caída de corriente, los cambios realizados en los ajustes básicos se mantienen.

12.3 Cancelar el cambio en los ajustes básicos

- ▶ Girar el mando de funciones.
- ✓ Todos los cambios se desestiman y no se guardan.

13 Cuidados y limpieza

Para que el aparato mantenga durante mucho tiempo su capacidad funcional, debe mantenerse y limpiarse con cuidado.

13.1 Productos de limpieza

Para no dañar las distintas superficies del aparato, utilizar solo productos de limpieza adecuados.

⚠ ADVERTENCIA – ¡Riesgo de descarga eléctrica!
La infiltración de humedad puede provocar una descarga eléctrica.

- ▶ No utilizar limpiadores por chorro de vapor ni de alta presión para limpiar el aparato.

¡ATENCIÓN!

Los productos de limpieza inadecuados pueden dañar la superficie del aparato.

- ▶ No utilizar productos de limpieza agresivos ni abrasivos.

- ▶ No utilizar productos de limpieza con un alto contenido alcohólico.
- ▶ No utilizar estropajos o esponjas duros.
- ▶ No utilizar limpiadores especiales para limpieza en caliente.

Si se utilizan productos de limpieza para el horno en el compartimento de cocción mientras este esté caliente, el esmalte puede resultar dañado.

- ▶ Nunca se deben utilizar productos de limpieza para el horno en el compartimento de cocción mientras este esté caliente.
- ▶ Eliminar completamente cualquier residuo del compartimento de cocción y de la puerta del aparato antes de volver a encenderlo.

Las bayetas nuevas contienen residuos de la producción.

- ▶ Lavar a fondo las bayetas nuevas antes de usarlas.

Productos de limpieza apropiados

Utilizar exclusivamente productos de limpieza adecuados para las diferentes superficies del aparato.

Seguir las indicaciones para limpiar el aparato.
→ "Limpiar el aparato", *Página 21*

Parte frontal del aparato

Superficie	Productos de limpieza adecuados	Notas
Acero inoxidable	<ul style="list-style-type: none"> ▪ Agua caliente con un poco de jabón ▪ Productos de limpieza especiales para acero inoxidable para superficies calientes 	Para evitar la corrosión, limpiar inmediatamente las manchas de cal, grasa, almidón y clara de huevo de las superficies de acero inoxidable. Aplicar una capa muy fina de producto de limpieza para acero inoxidable.
Plásticos o superficies lacadas como el panel de mando	<ul style="list-style-type: none"> ▪ Agua caliente con un poco de jabón 	No utilizar limpiacristales ni rasquetas de vidrio.

Puerta del aparato

Zona	Productos de limpieza adecuados	Notas
Cristales de la puerta	<ul style="list-style-type: none"> ▪ Agua caliente con un poco de jabón 	No utilizar rasquetas de vidrio o estropajos de acero inoxidable. Consejo: Desmontar los cristales de la puerta para una limpieza a fondo.
Cubierta de la puerta	<ul style="list-style-type: none"> ▪ De acero inoxidable: Limpiador para acero inoxidable ▪ De plástico: Agua caliente con un poco de jabón 	No utilizar limpiacristales ni rasquetas de vidrio. Consejo: Retirar la cubierta de la puerta para una limpieza a fondo.
Tirador de la puerta	<ul style="list-style-type: none"> ▪ Agua caliente con un poco de jabón 	Para evitar manchas difíciles de eliminar, retirar inmediatamente el producto descalcificador de la maneta de la puerta.
Junta de la puerta	<ul style="list-style-type: none"> ▪ Agua caliente con un poco de jabón 	No retirar ni frotar.
Base de la puerta del horno	<ul style="list-style-type: none"> ▪ Agua caliente con un poco de jabón ▪ Solución de vinagre 	Limpiar con una bayeta. No utilizar productos de limpieza abrasivos.

Compartimento de cocción

Zona	Productos de limpieza adecuados	Notas
Superficies esmaltadas	<ul style="list-style-type: none"> ▪ Agua caliente con un poco de jabón ▪ Solución de vinagre ▪ Limpiador para hornos 	<p>Si la suciedad es intensa, remojar y utilizar un cepillo o un estropajo de acero inoxidable.</p> <p>Tras la limpieza, la puerta del aparato debe dejarse abierta para que se seque el compartimento de cocción.</p> <p>Consejo: Usar preferiblemente la función de limpieza. → "Pirólisis", Página 21</p> <p>Notas</p> <ul style="list-style-type: none"> ▪ El esmalte se quema a temperaturas muy altas, lo que provoca la aparición de diferentes tonalidades. Esto no influye en el funcionamiento del aparato. ▪ Los bordes de las bandejas finas pueden ser rugosos y no estar completamente esmaltados. Esto no afecta a la protección anti-corrosiva. ▪ Aparece una capa blanca sobre las superficies esmaltadas a causa de los restos de alimentos. Esta capa es inocua para la salud. Esto no influye en el funcionamiento del aparato. Es posible eliminar los depósitos con zumo de limón.
Vidrio protector de la lámpara de iluminación del horno	<ul style="list-style-type: none"> ▪ Agua caliente con un poco de jabón 	Si la suciedad es intensa, utilizar un producto de limpieza específico para hornos.
Accesorios	<ul style="list-style-type: none"> ▪ Agua caliente con un poco de jabón ▪ Limpiador para hornos 	Si la suciedad es intensa, remojar y utilizar un cepillo o un estropajo de acero inoxidable. Los accesorios esmaltados son aptos para el lavavajillas.

13.2 Limpiar el aparato

Para evitar daños en el aparato, debe limpiarse solo según lo especificado y con los productos de limpieza adecuados.

⚠ ADVERTENCIA – ¡Riesgo de quemaduras!

El aparato y las piezas con las que el usuario entra en contacto se calentarán durante el uso.

- ▶ Proceder con precaución para evitar entrar en contacto con las resistencias.
- ▶ Los niños pequeños (menores de 8 años) deben mantenerse alejados.

⚠ ADVERTENCIA – ¡Riesgo de incendio!

Los restos de comida, grasa y jugo de asado pueden arder.

- ▶ Antes de poner en funcionamiento, eliminar la suciedad gruesa del compartimento de cocción, de la resistencia y de los accesorios.

Requisito: Tener en cuenta las notas sobre los productos de limpieza.

→ "Productos de limpieza", Página 20

1. Limpiar el aparato con agua caliente con jabón y una bayeta.
 - En algunas superficies pueden utilizarse otros productos de limpieza.
→ "Productos de limpieza apropiados",
Página 20
2. Secar con un paño suave.

14 Pirólisis

Con la función de limpieza **Pirólisis** se limpia el compartimento de cocción de forma casi automática. Limpiar el compartimento de cocción con la función de limpieza cada 2 o 3 meses. En caso necesario, puede utilizarse con más frecuencia. La función de limpieza requiere aprox. 2,5-4,8 kilovatios/hora.

14.1 Preparar el aparato para la función de limpieza

Para obtener un buen resultado de limpieza, el aparato debe prepararse con cuidado.

⚠ ADVERTENCIA – ¡Riesgo de incendio!

Los objetos inflamables almacenados en el compartimento de cocción pueden prenderse fuego.

- ▶ No introducir objetos inflamables en el compartimento de cocción.
- ▶ En caso de que salga humo del interior del aparato, apagar el aparato o tirar del enchufe y mantener la

puerta cerrada para apagar cualquier llama que pudiera haber.

Los restos de comida, aceite y jugo de asado pueden incendiarse durante la función de limpieza.

- ▶ Cada vez que se inicie la función de limpieza, eliminar la suciedad gruesa del compartimento de cocción.
- ▶ No limpiar nunca los accesorios conjuntamente.

El exterior del aparato alcanza temperaturas muy elevadas durante la función de limpieza.

- ▶ No colgar objetos inflamables, como p. ej. paños de cocina, en el tirador de la puerta.
- ▶ Mantener despejada la parte delantera del aparato.
- ▶ Mantener fuera del alcance de los niños.

En caso de que la junta de la puerta resulte dañada, se producirá una fuga considerable de calor.

- ▶ No frotar ni retirar la junta.
- ▶ No poner nunca en marcha el aparato con la junta dañada o sin ella.

1. Retirar los accesorios y los recipientes del interior del horno.
2. Eliminar la suciedad gruesa del compartimento de cocción.
3. Limpiar la puerta del aparato y los bordes del compartimento de cocción por la zona de la junta de la puerta con agua con un poco de jabón y un paño suave.
No frotar ni retirar la junta de la puerta.
Retirar la suciedad incrustada en el cristal interior de la puerta con un producto de limpieza específico para hornos.
4. Sacar los objetos del compartimento de cocción. El compartimento de cocción debe estar vacío.

14.2 Ajustar la función de limpieza

Ventilar la cocina mientras la función de limpieza esté en curso.

⚠ ADVERTENCIA – ¡Riesgo de daños para la salud!

La función de limpieza calienta el compartimento de cocción a una temperatura muy alta, de forma que los restos de comida de asados, asados al grill y horneado se queman. En este proceso se liberan vapores que pueden irritar las mucosas.

- ▶ Ventilar bien la cocina cuando la función de limpieza esté en curso.
- ▶ No permanezca en la habitación durante mucho tiempo.
- ▶ Mantenga a los niños y a los animales alejados.

⚠ ADVERTENCIA – ¡Riesgo de quemaduras!

El interior del aparato alcanza temperaturas muy elevadas durante la función de limpieza.

- ▶ No abrir nunca la puerta del aparato.


- ▶ Dejar que el aparato se enfríe.
- ▶ Mantener fuera del alcance de los niños.

⚠ El exterior del aparato alcanza temperaturas muy elevadas durante la función de limpieza.

- ▶ No tocar nunca la puerta del aparato.
- ▶ Dejar que el aparato se enfríe.
- ▶ Mantener fuera del alcance de los niños.

Nota: La bombilla del horno no está activada durante la función de limpieza.



Requisito: Preparar el aparato para la función de limpieza. → *Página 21*

1. Programar **Pirólisis**  con el selector de funciones.
2. Seleccionar el nivel de limpieza con el mando de temperatura.

Nivel de limpieza	Grado de limpieza	Duración en horas
1	bajo	1:15 aprox.
2	medio	1:30 aprox.
3	alto	2:00 aprox.

En caso de suciedad persistente o incrustada, seleccionar un nivel de limpieza mayor.

La duración del ciclo de cocción no se puede modificar.

- ✓ La función de limpieza se inicia al cabo de unos segundos y la duración empieza a contar.
 - ✓ Para la seguridad del usuario, la puerta del aparato se bloquea a partir de una temperatura determinada dentro del compartimento de cocción. En el panel indicador aparece .
 - ✓ Una vez finalizada la función de limpieza, suena una señal y en el panel indicador se muestra la duración a cero.
3. Apagar el aparato.
Cuando el aparato se haya enfriado lo suficiente, la puerta se desbloquea y  se apaga.
 4. Preparar el aparato para el funcionamiento.
→ *Página 22*

14.3 Dejar el aparato listo para su uso después de la función de limpieza

1. Dejar que el aparato se enfríe.
2. Limpiar con un paño húmedo los restos de ceniza que se hayan depositado en el interior del horno y en la zona de la puerta.
3. Eliminar los depósitos blancos con zumo de limón.

Nota: Podrían aparecer depósitos blancos sobre las superficies esmaltadas debido a una suciedad excesiva. Estos restos de alimentos son completamente inoocuos. Los depósitos no restringen el funcionamiento del aparato.

15 Asistente de limpieza con agua

El asistente de limpieza es una alternativa rápida a la limpieza del compartimento de cocción durante el funcionamiento. El asistente de limpieza ablanda la sucie-

dad mediante la evaporación del agua con jabón. De este modo la suciedad se puede eliminar más fácilmente.


15.1 Ajustar asistente de limpieza auxiliar

⚠ ADVERTENCIA – ¡Riesgo de quemaduras por líquidos calientes!

Si se introduce agua al compartimento de cocción puede generarse vapor de agua caliente.

- ▶ Nunca verter agua en el compartimento de cocción caliente.

Requisito: El interior del horno se ha enfriado por completo.

1. Sacar los accesorios del compartimento de cocción.
2. Mezclar 0,4 litros de agua con una gota de lavavajillas y verter la mezcla en el centro de la base del compartimento de cocción.
No utilizar agua destilada.
3. Cerrar la puerta del aparato.
4. Seleccionar con el mando de funciones .
 - ✓ En el panel indicador se muestra la Duración.
 - ✓ Tras unos pocos segundos, el aparato comienza a calentarse y el tiempo de duración empieza a correr.
 - ✓ Una vez finalizado el Asistente de limpieza, suena una señal. En el panel indicador se muestra **00:00**. Apagar el aparato girando el mando de funciones a la posición cero.

Nota: Si el interior del horno no está totalmente frío, en el panel indicador parpadeará **h**. Apagar el horno. Esperar hasta que el interior del horno se enfríe y ajustar de nuevo la función.


15.2 Limpieza posterior del compartimento de cocción

¡ATENCIÓN!

La humedad acumulada en el compartimento de cocción durante un tiempo prolongado puede provocar corrosión.

- ▶ Tras el asistente de limpieza, limpiar el compartimento de cocción y dejar secar por completo.

Requisito: El compartimento de cocción se ha enfriado.

1. Abrir la puerta del horno y recoger los restos de agua con la esponja que se suministra o con una bayeta absorbente.
 - Si su horno no dispone de esta esponja se puede adquirir a través del Servicio de Asistencia Técnica o en Internet con el número de material 659774.
2. Limpiar con una bayeta o un cepillo blando las superficies lisas del compartimento de cocción. Eliminar la suciedad persistente con un estropajo metálico de acero inoxidable.
3. Eliminar los restos de cal con un paño empapado en vinagre. Aclarar con agua limpia y secar con un paño suave (también por debajo de la junta de la puerta).
4. Si el compartimento de cocción se ha limpiado lo suficiente:
 - Para dejar secar el compartimento de cocción, abrir la puerta del aparato durante aprox. 1 hora en la posición de encaje (aprox. 30°).
 - Para secar rápidamente el compartimento de cocción, calentar el aparato con la puerta abierta durante aprox. 5 minutos con **Aire caliente 3D**  y 50 °C.

15.3 Eliminación de la suciedad persistente

Existen diferentes opciones para eliminar la suciedad especialmente persistente.

- Dejar actuar el agua con jabón durante un tiempo antes de iniciar.
- Frotar los puntos de suciedad sobre las superficies lisas con agua y jabón antes de iniciar.
- Volver a iniciar la función después de que el interior del aparato se haya enfriado.

16 Puerta del aparato

Para que el aparato mantenga durante mucho tiempo su aspecto reluciente y su capacidad funcional, es posible desenganchar y limpiar la puerta del aparato.

16.1 Desmontar la puerta del aparato

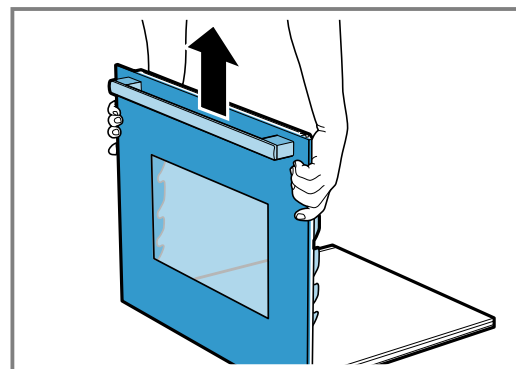
⚠ ADVERTENCIA – ¡Riesgo de lesiones!

Las piezas interiores de la puerta pueden tener bordes afilados.

- ▶ Llevar guantes de protección.

1. Abrir la puerta del aparato hasta el tope.

2. Coger la puerta del aparato con ambas manos a derecha y a izquierda, levantarla ligeramente y extraerla.



3. Colocar con cuidado la puerta del aparato sobre una superficie plana.
En la parte inferior de la puerta hay componentes delicados.

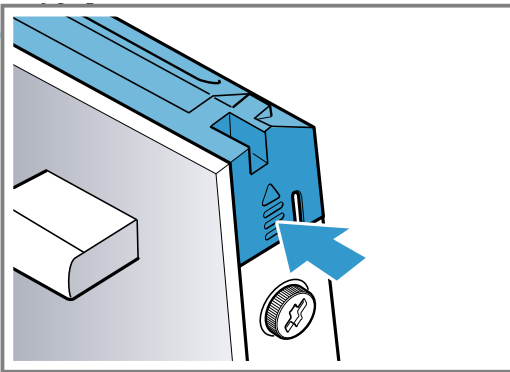
16.2 Montar la puerta del aparato

- ▶ Cogér la puerta del aparato con ambas manos a derecha e izquierda, levantarla ligeramente y colocarla.

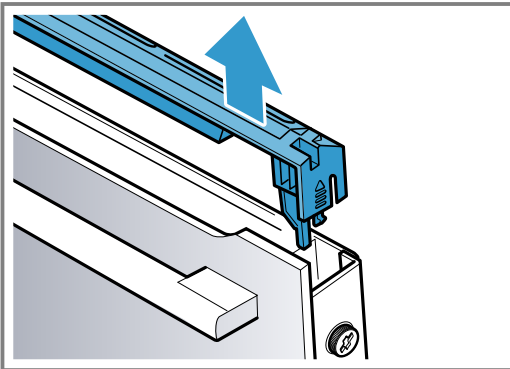
16.3 Desmontar la cubierta de la puerta

El color de la lámina de acero inoxidable insertada en la cubierta de la puerta puede cambiar. Extraer la cubierta de la puerta para limpiar a conciencia la lámina de acero inoxidable.

1. Abrir ligeramente la puerta del aparato.
2. Presionar la cubierta de la puerta a izquierda y a derecha.



3. Retirar la cubierta de la puerta y cerrar con cuidado la puerta del aparato.



16.4 Limpieza de la lámina de acero inoxidable

- ▶ Limpiar la lámina de acero inoxidable de la cubierta de la puerta con un producto limpiador para acero inoxidable.

16.5 Limpieza de la cubierta de la puerta

- ▶ Limpiar la cubierta de la puerta con agua con un poco de jabón y un paño suave.

16.6 Extraer los cristales de la puerta

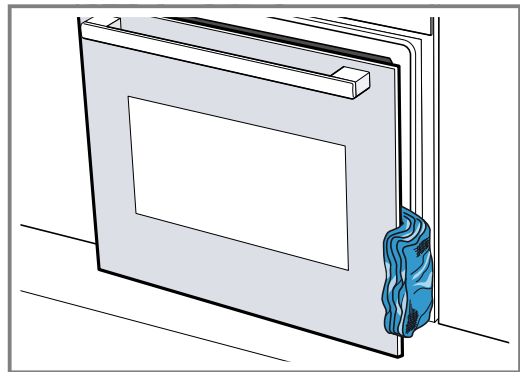
⚠ ADVERTENCIA – ¡Riesgo de lesiones!

Si el cristal de la puerta del aparato está dañado, puede fracturarse.

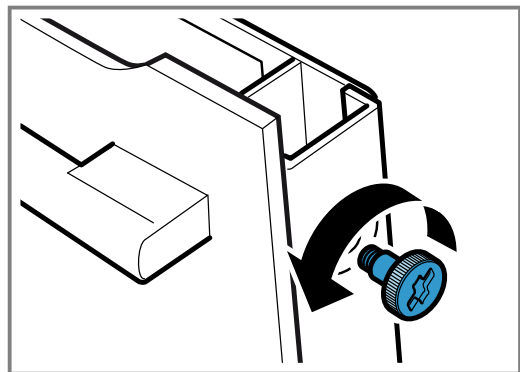
- ▶ No utilizar productos de limpieza abrasivos ni rasca-
dores metálicos afilados para limpiar el cristal de la
puerta del horno, ya que pueden rayar la superficie.
Las piezas interiores de la puerta pueden tener bordes
afilados.
- ▶ Llevar guantes de protección.

Requisito: Se ha retirado la cubierta de la puerta.
→ "Desmontar la cubierta de la puerta", Página 24

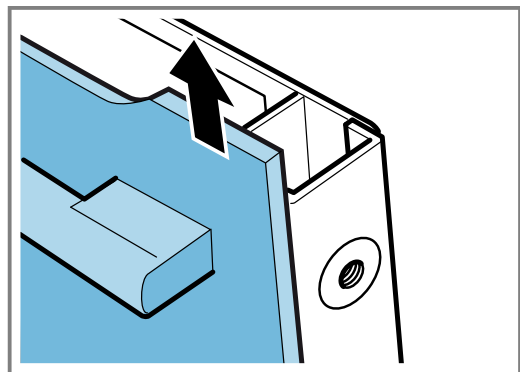
1. Sujetar un paño de cocina plegado varias veces en la puerta del aparato.



2. Aflojar y retirar los tornillos a izquierda y a derecha de la puerta del aparato.

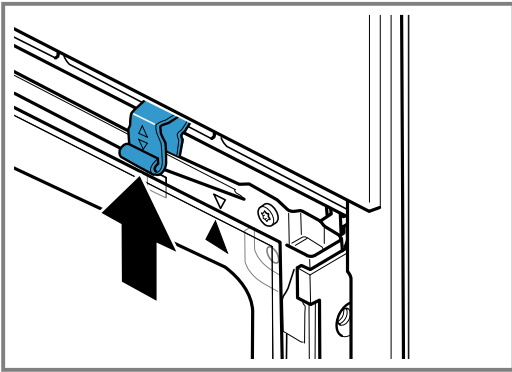


3. Retirar el cristal de la puerta tirando de él hacia arriba.



4. Colocar el cristal de la puerta con la maneta hacia abajo sobre una superficie plana.

5. Sujetar con una mano el cristal intermedio y presionar hacia arriba las dos sujeciones que se encuentran en su parte superior.



6. Extraer el cristal intermedio.

16.7 Limpieza de los cristales de la puerta

- ▶ Limpiar los cristales de la puerta con limpiacristales y un paño suave.

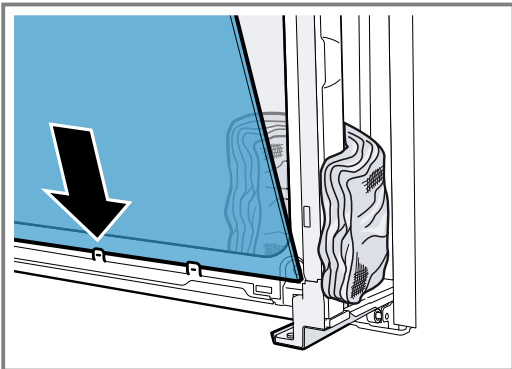
16.8 Montar los cristales de la puerta

¡ATENCIÓN!

El frontal del aparato se calentará en exceso si se utiliza el aparato con los cristales de la puerta montados de forma inadecuada. Los cristales podrían romperse.

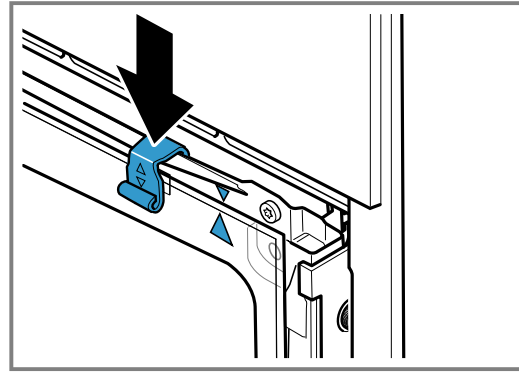
- ▶ No utilizar el compartimento de cocción hasta que los cristales estén correctamente montados.

1. Para ello, asegurarse de que la flecha del cristal intermedio se encuentra en la parte superior derecha del cristal y coincide con la flecha de la placa.
2. Introducir el cristal intermedio por abajo en la sujeción.

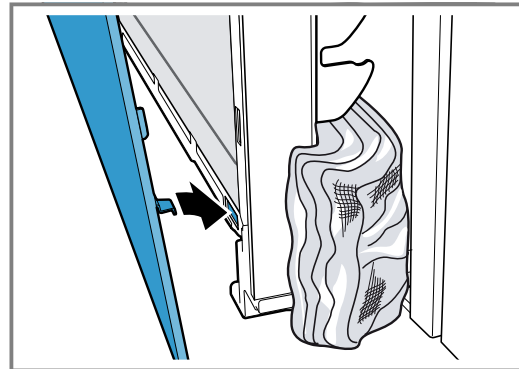


3. Presionar el cristal intermedio por arriba.

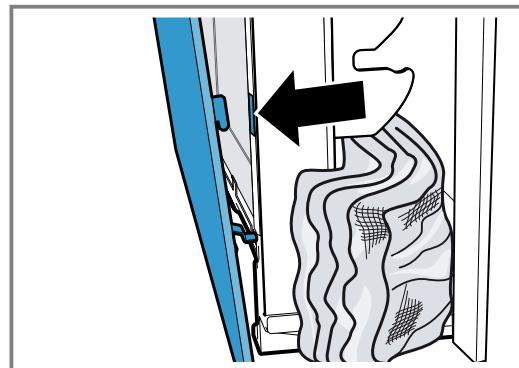
4. Presionar ambas sujeciones hacia abajo.



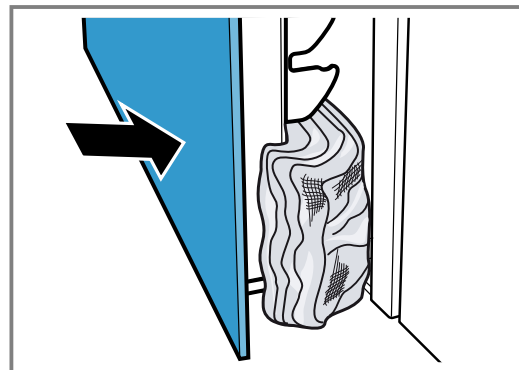
5. Introducir el cristal delantero por abajo en las sujeciones.



6. Cerrar el cristal delantero hasta que los dos ganchos superiores se encuentren frente a la abertura.



7. Presionar el cristal delantero por arriba hasta que se oiga que ha encajado.



8. Enroscar los tornillos a derecha y a izquierda de la puerta del aparato.
9. Abrir ligeramente la puerta del aparato y retirar el paño de cocina.
10. Colocar la cubierta de la puerta.

17 Solucionar pequeñas averías

El usuario puede solucionar por sí mismo las pequeñas averías de este aparato. Se recomienda utilizar la información relativa a la subsanación de averías antes de ponerse en contacto con el Servicio de Asistencia Técnica. De este modo se evitan costes innecesarios.

⚠ ADVERTENCIA – ¡Riesgo de lesiones!

Las reparaciones inadecuadas son peligrosas.



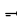





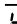

- ▶ Solo el personal especializado puede realizar reparaciones e intervenciones en el aparato.
- ▶ Si el aparato está defectuoso, ponerse en contacto con el servicio de asistencia técnica.

⚠ ADVERTENCIA – ¡Riesgo de descarga eléctrica!

Las reparaciones inadecuadas son peligrosas.

- ▶ Solo el personal especializado puede realizar reparaciones e intervenciones en el aparato.
- ▶ Utilizar únicamente piezas de repuesto originales para la reparación del aparato.
- ▶ Si el cable de conexión de red de este aparato resulta dañado, debe ser sustituido por personal especializado.

17.1 Averías de funcionamiento

Fallo	Causa y resolución de problemas
El aparato no funciona.	<p>El fusible de la caja de fusibles ha saltado.</p> <ul style="list-style-type: none"> ▶ Comprobar el fusible de la caja de fusibles. <p>El suministro de corriente eléctrica se ha interrumpido.</p> <ul style="list-style-type: none"> ▶ Comprobar que la iluminación del compartimento u otros aparatos funciona en la habitación.
Cuando el aparato no se calienta, parpadean dos puntos en el panel indicador.	<p>El modo Demo está activado.</p> <ol style="list-style-type: none"> 1. Desconectar brevemente el aparato de la red eléctrica desconectando el fusible de la caja de fusibles y volver a conectar. 2. Desactivar el modo Demo en un intervalo de 5 minutos modificando el valor  en el ajuste básico . <p>→ "Ajustes básicos", Página 19</p>
La puerta del aparato no se puede abrir;  se ilumina en el panel indicador.	<p>El seguro para niños bloquea la puerta del aparato.</p> <ul style="list-style-type: none"> ▶ Desactive el seguro para niños con el sensor . <p>→ "Seguro para niños", Página 18</p>
La puerta del aparato no se puede abrir;  se ilumina en el panel indicador.	<p>La puerta del aparato está bloqueada por la función de limpieza.</p> <ul style="list-style-type: none"> ▶ Dejar que el aparato se enfríe hasta que se apague  en el panel indicador. <p>→ "Pirólisis", Página 21</p>
En el panel indicador parpadea la hora.	<p>El suministro de corriente eléctrica se ha interrumpido.</p> <ul style="list-style-type: none"> ▶ Volver a ajustar la hora. <p>→ "Ajustar la hora", Página 12</p>
Cuando el aparato está apagado, la hora no se muestra en el panel indicador.	<p>Se ha modificado el ajuste básico.</p> <ul style="list-style-type: none"> ▶ Modificar el ajuste básico del indicador de la hora. <p>→ "Ajustes básicos", Página 19</p>
Se ilumina  en el panel indicador y el aparato no se puede programar.	<p>El seguro para niños está activado.</p> <ul style="list-style-type: none"> ▶ Desactive el seguro para niños con el sensor . <p>→ "Seguro para niños", Página 18</p>
 parpadea en el panel indicador y el aparato no arranca.	<p>El compartimento de cocción está demasiado caliente para el funcionamiento seleccionado.</p> <ol style="list-style-type: none"> 1. Apagar el aparato y dejarlo enfriar. 2. Volver a iniciar el funcionamiento.
En el panel indicador aparece  .	<p>Se ha alcanzado la duración máxima de funcionamiento. Para evitar que el aparato siga funcionando de manera no intencionada, el aparato dejará de calentar automáticamente después de varias horas si los ajustes no se modifican.</p> <ul style="list-style-type: none"> ▶ Apagar el aparato. <p>En caso necesario, se puede volver a programar.</p> <p>Consejo: Para que el aparato no se apague de forma involuntaria en preparaciones muy largas, debe ajustarse una duración del tiempo de cocción.</p> <p>→ "Funciones de programación del tiempo", Página 11</p>

Fallo	Causa y resolución de problemas
Aparece un mensaje en el panel indicador con E, p. ej. E05-32.	<p>Fallo eléctrico</p> <ol style="list-style-type: none"> Pulsar el sensor ①. <ul style="list-style-type: none"> Volver a ajustar la hora si fuera necesario. Si la avería solo se presentó una vez, desaparece el mensaje de error. Si se muestra de nuevo el mensaje de error, avisar al Servicio de Atención al Cliente. Proporcionar el mensaje de error exacto y el número de producto del aparato. <ul style="list-style-type: none"> → "Servicio de Asistencia Técnica", Página 28

17.2 Cambiar la bombilla del horno

Si la iluminación del compartimento de cocción está deteriorada, hay que cambiar la bombilla del horno.

Nota: Pueden adquirirse lámparas halógenas de 230 V y 40 W resistentes al calor a través del Servicio de Asistencia Técnica o en comercios especializados. Utilizar solo estas lámparas. Tocar la lámpara halógena nueva solo con un paño seco y limpio. De este modo se prolonga su vida útil.

⚠ ADVERTENCIA – ¡Riesgo de quemaduras!

El aparato y las piezas con las que el usuario entra en contacto se calentarán durante el uso.

- ▶ Proceder con precaución para evitar entrar en contacto con las resistencias.
- ▶ Los niños pequeños (menores de 8 años) deben mantenerse alejados.

⚠ ADVERTENCIA – ¡Riesgo de descarga eléctrica!

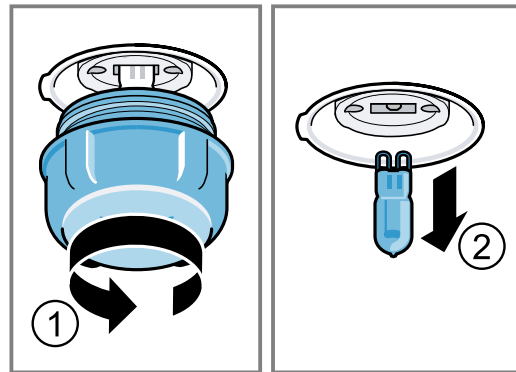
Al sustituir la bombilla, los contactos del portalámparas tienen tensión eléctrica.

- ▶ Antes de cambiar la lámpara, asegurarse de que el aparato esté apagado para evitar posibles descargas eléctricas.
- ▶ Además, desenchufar el aparato de la red o desconectar el fusible de la caja de fusibles.

Requisitos

- El aparato está desconectado de la red eléctrica.
- El compartimento de cocción se ha enfriado.
- Hay disponible una nueva lámpara halógena de reemplazo.

- Para evitar daños, poner un paño de cocina en el compartimento de cocción.
- Desenroscar el cristal protector girándolo hacia la izquierda ①.
- Extraer la lámpara halógena sin girar ②.



- Colocar y presionar firmemente en el enchufe la lámpara halógena. Atención a la posición de los pines.
- En función del tipo de aparato, el cristal protector estará equipado con un anillo junta. Colocar el anillo junta.
- Atornillar el cristal protector.
- Sacar el paño de cocina del compartimento de cocción.
- Conectar el aparato a la red eléctrica.

18 Eliminación

Aquí se explica cómo desechar correctamente los aparatos usados.

18.1 Eliminación del aparato usado

Gracias a la eliminación respetuosa con el medio ambiente pueden reutilizarse materiales valiosos.

- Desenchufar el cable de conexión de red de la toma de corriente.
- Cortar el cable de conexión de red.
- Desechar el aparato de forma respetuosa con el medio ambiente.

Puede obtener información sobre las vías y posibilidades actuales de desecho de materiales de su distribuidor o ayuntamiento local.



Este aparato está marcado con el símbolo de cumplimiento con la Directiva Europea 2012/19/UE relativa a los aparatos eléctricos y electrónicos usados (Residuos de aparatos eléctricos y electrónicos RAEE). La directiva proporciona el marco general válido en todo el ámbito de la Unión Europea para la retirada y la reutilización de los residuos de los aparatos eléctricos y electrónicos.

19 Servicio de Asistencia Técnica

Si existen preguntas relativas al funcionamiento, si no se puede subsanar una avería en el aparato o si éste debe repararse, dirigirse al servicio de asistencia técnica.

Para obtener información detallada sobre el periodo de validez de la garantía y las condiciones de garantía en su país, póngase en contacto con nuestro Servicio de Asistencia Técnica o con su distribuidor, o bien consulte nuestra página web.

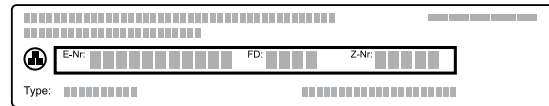
Cuando se ponga en contacto con el Servicio de Asistencia Técnica, no olvide indicar el número de producto (E-Nr.) y el número de fabricación (FD) del aparato. Los datos de contacto del Servicio de Asistencia Técnica se encuentran en el directorio adjunto o en nuestra página web.

El presente producto contiene fuentes de luz de la clase de eficiencia energética G.

19.1 Número de producto (E-Nr.) y número de fabricación (FD)

El número de producto (E-Nr.) y el número de fabricación (FD) se encuentran en la placa de características del aparato.

La placa de características con los correspondientes números se encuentra al abrir la puerta del aparato.



Para volver a encontrar rápidamente los datos del aparato o el número de teléfono del Servicio de Asistencia Técnica, puede anotar dichos datos.

20 Así se consigue

Aquí encontrará los ajustes correspondientes y los mejores accesorios y recipientes para diferentes alimentos. Hemos optimizado las recomendaciones adaptándolas al aparato.

20.1 Indicaciones de preparación

Tener en cuenta esta información a la hora de preparar la comida.

- La temperatura y la duración dependen de la cantidad de comida y de la receta. Por este motivo, se indican los rangos de ajuste. Hay que empezar siempre probando con los valores más bajos.
- Los valores de ajuste son válidos para la introducción de los alimentos con el compartimento sin precalentar. Introducir los accesorios en el interior del aparato cuando haya finalizado el precalentamiento.
- Retirar los accesorios no utilizados del compartimento de cocción.

20.2 Consejos para hornear

Utilizar las alturas de inserción especificadas para hornear.

Hornear en un solo nivel	Altura
Pastas de alta cocción o molde sobre la parrilla	2
Pastas planas o en la bandeja de horno	3

Hornear en dos niveles	Altura
Bandeja universal	3
Bandeja de horno	1
Moldes sobre la parrilla:	Altura
Primera parrilla	3
Segunda parrilla	1

Hornear en tres niveles	Altura
Bandeja de horno	5
Bandeja universal	3
Bandeja de horno	1

Notas

- Para hornear en varios niveles, usar siempre la opción de aire caliente. Las pastas que se han introducido en el horno al mismo tiempo no tienen por qué estar listas en el mismo momento.
- Colocar los moldes en el compartimento de cocción uno al lado de otro o uno en cada nivel sin que coincidan uno encima de otro.
- Para obtener los mejores resultados de cocción, se recomienda usar moldes de metal oscuro.

20.3 Consejos para asar y asar al grill

Los valores de ajuste son válidos para la introducción de carnes, aves o pescados sin rellenar, listos para asar y a temperatura de frigorífico con el compartimento de cocción sin precalentar.

- Cuanto más grande es el ave, el pescado o la porción de carne, menor debe ser la temperatura y mayor el tiempo de cocción.
- Dar la vuelta al ave, carne o pescado cuando transcurra entre aprox. 1/2 y 2/3 del tiempo indicado.
- Al cocinar aves, echar un poco de líquido en el recipiente. Cubrir la base del recipiente con aprox. 1-2 cm de líquido.
- Al dar la vuelta al ave, asegurarse de que la parte de la pechuga o de la piel se coloquen primero hacia abajo.

Asar y asar al grill sobre la parrilla

El asado sobre la parrilla es particularmente adecuado para grandes aves o varias piezas simultáneamente

- Dependiendo del tipo y tamaño del alimento para asar, añadir hasta medio litro de agua en la bandeja universal.
El sedimento del asado obtenido se puede recoger para preparar una salsa. Además, de este modo se genera menos humo y el compartimento de cocción se ensucia menos.
- Mantener siempre la puerta cerrada al asar al grill. Nunca asar al grill con la puerta del electrodoméstico abierta.
- Colocar el alimento sobre la parrilla. Adicionalmente, insertar la bandeja universal al menos una altura de inserción más abajo y con el borde inclinado dirigido hacia la puerta del aparato. Esto permite recoger la grasa.

Asar en el recipiente

Si se preparan en recipientes cerrados, el compartimento de cocción se mantiene más limpio. Observar las instrucciones del fabricante del recipiente seleccionado. Los recipientes de cristal son los más adecuados.

Recipiente sin tapa

- Utilizar un molde para hornear alto.
- Colocar el recipiente sobre la parrilla.

- A falta de un recipiente adecuado, utilizar la bandeja universal.

Recipiente con tapa

- Colocar el recipiente sobre la parrilla.
- La carne, las aves y el pescado también pueden quedar muy crujientes en una fuente de asados tapada. Para ello, utilizar un recipiente para asados con tapa de cristal. Utilizar una temperatura más alta.

⚠ ADVERTENCIA – ¡Riesgo de lesiones!

Si se coloca un recipiente de cristal sobre una superficie húmeda o fría, el cristal puede estallar.

- ▶ Colocar el recipiente de cristal caliente sobre un salvamanteles seco.

⚠ ADVERTENCIA – ¡Riesgo de quemaduras por líquidos calientes!

Al abrir la tapa después de la cocción, puede salir vapor muy caliente. Según la temperatura, puede ocurrir que no se vea el vapor.

- ▶ Abrir la tapa de tal modo que el vapor caliente salga lejos del cuerpo.
- ▶ No dejar que los niños se acerquen.

20.4 Selección de alimentos

Alimento	Accesorio/recipiente	Altura de inserción	Tipo de calentamiento	Temperatura en °C/nivel del grill	Duración en minutos
Pastel de masa de bizcocho, fino	Molde rectangular	2	☐	150-170	60-80
Pastel de masa de bizcocho, 2 niveles	Molde rectangular	3+1	☒	140-150	70-85
Tarta de fruta o de requesón con base de masa quebrada	Molde desarmable Ø 26 cm	2	☐	170-190	55-80
Tarta de bizcocho, 6 huevos	Molde desarmable Ø 28 cm	2	☐	150-160 ¹	30-40
Brazo de gitano	Bandeja de horno	3	☒	180-200 ¹	10-15
Tarta de masa quebrada con cobertura jugosa	Bandeja universal	2	☐	160-180	55-95
Pastel de levadura con cobertura jugosa	Bandeja universal	3	☐	180-200	30-55
Magdalenas	Molde de tartaletas en la parrilla	2	☐	170-190	20-40
Pastas pequeñas de levadura	Bandeja de horno	3	☒	150-170	20-30
Galletas	Bandeja de horno	3	☐	140-160	15-25
Galletas, 2 o 3 niveles	Bandeja universal Bandeja de horno	3+1 5+3+1	☒	140-160	15-25
Pan, 1000 g (en molde y sin molde)	Bandeja universal Molde rectangular	2	☒	200-220	35-50
Pizza, fresca	Bandeja de horno	3	☒	190-210	20-30
Pizza, fresca, base fina	Bandeja redonda para pizza	2	☒	250-270 ¹	8-13

¹ Precalentar el aparato.

² Dar la vuelta al alimento después de entre la mitad y dos tercios del tiempo total.

³ Para comenzar, añadir líquido al recipiente: la carne para asar deberá estar cubierta de agua al menos en 2/3

⁴ Dar la vuelta al alimento después de 2/3 del tiempo total.

⁵ No dar la vuelta a los alimentos. Cubrir el fondo con agua.

⁶ Introducir la bandeja universal debajo de la parrilla.

Alimento	Accesorio/recipiente	Altura de inserción	Tipo de calentamiento	Temperatura en °C/nivel del grill	Duración en minutos
Quiche	Molde para tartas	2		190-210	25-35
Gratinado, picante, con ingredientes cocidos	Molde para gratinar	2		200-220	30-60
Pollo, 1,3 kg, sin rellenar	Recipiente sin tapa	2		200-220	60-70
Pollo troceado, 250 g cada trozo	Recipiente sin tapa	3		220-230	30-35
Ganso sin rellenar, 3 kg	Recipiente sin tapa	2		1. 140 2. 160	1. 130-140 2. 50-60
Asado de cerdo, sin corteza de tocino, p. ej., cuello, 1,5 kg	Recipiente sin tapa	2		160-170	150-160
Filete de buey, medio hecho, 1 kg	Parrilla Bandeja universal	3		210-220	40-50 ²
Estofado de vacuno, 1,5 kg	Recipiente con tapa	2		200-220	130-150 ³
Rosbif, medio hecha, 1,5 kg	Parrilla Bandeja universal	3		200-220	60-70 ²
Hamburguesa, 3-4 cm de grosor	Parrilla	4		3	25-30 ⁴
Pierna de cordero sin hueso, medio hecha, 1,0 kg	Recipiente sin tapa	2		170-190	70-80 ⁵
Pescado, a la parrilla, entero, 300 g, p. ej., trucha	Parrilla	2		160-180	20-30 ⁶

¹ Precalentar el aparato.

² Dar la vuelta al alimento después de entre la mitad y dos tercios del tiempo total.

³ Para comenzar, añadir líquido al recipiente: la carne para asar deberá estar cubierta de agua al menos en 2/3

⁴ Dar la vuelta al alimento después de 2/3 del tiempo total.

⁵ No dar la vuelta a los alimentos. Cubrir el fondo con agua.

⁶ Introducir la bandeja universal debajo de la parrilla.

20.5 Yogur

Este aparato permite elaborar yogur casero.

Preparar yogur

1. Sacar los accesorios del compartimento de cocción.
2. Verter la masa de yogur ya preparada en recipientes pequeños, como tazas o recipientes pequeños.

3. Tapar los recipientes con un film, p. ej., con film transparente.
4. Colocar los recipientes en el suelo del compartimento de cocción.
5. Ajustar el aparato según el ajuste recomendado.
6. Finalmente, dejar que el yogur repose en el frigorífico.

Ajustes recomendados para yogures

Alimento	Accesorio/recipiente	Altura de inserción	Tipo de calentamiento	Temperatura en °C	Duración en minutos
Yogur	Moldes para porciones	Base del compartimento de cocción	1. 2.	1. 100 2. -	1. - ¹ 2. 8-9 h

¹ Precalentar el aparato.

20.6 Comidas normalizadas

Esta vista general ha sido elaborada para facilitar a los institutos de pruebas la comprobación del aparato según la norma EN 60350 - 1.

Horneado

Tener en cuenta esta información a la hora de hornear comidas normalizadas.

Indicaciones generales

- Los valores de ajuste son válidos para la introducción de los alimentos con el compartimento sin precalentar.
- Tener en cuenta las indicaciones de las tablas referidas al precalentamiento. Los valores de ajuste son válidos sin calentamiento rápido.
- Para hornear, emplear al comienzo la temperatura más baja de las indicadas.

Alturas de inserción

Alturas de inserción para hornear en dos niveles:

Nota: Las piezas de repostería sobre bandejas de horno o moldes que se hayan introducido en el horno a la vez no tienen por qué estar listas en el mismo momento.

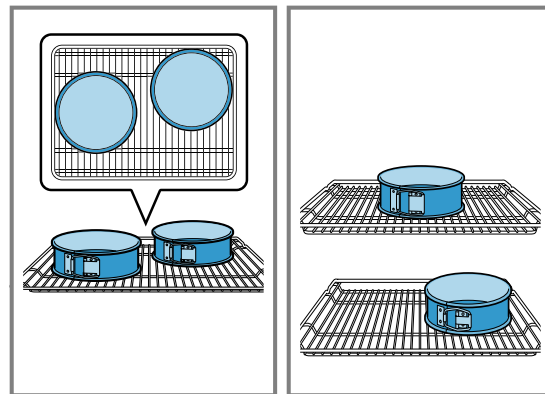
- Bandeja universal: altura 3
- Bandeja de horno: altura 1
- Moldes sobre la parrilla
primera parrilla: altura 3
segunda parrilla: altura 1

Alturas de inserción para hornear en tres niveles:

- Bandeja de horno: altura 5
- Bandeja universal: altura 3
- Bandeja de horno: altura 1

Horneado con dos moldes desarmables:

Colocar los moldes en el compartimento de cocción uno al lado de otro o uno en cada nivel sin que coincidan uno encima de otro.



Ajustes recomendados para hornear

Alimento	Accesorio/recipiente	Altura de inserción	Tipo de calentamiento	Temperatura en °C	Duración en minutos
Pastas de té	Bandeja de horno	3	☐	140-150 ¹	25-35
Pastas de té	Bandeja de horno	3	⊗	140-150 ¹	20-30
Pastas de té, 2 niveles	Bandeja universal + Bandeja de horno	3 + 1	⊗	140-150 ¹	25-35
Pastas de té, 3 niveles	Bandeja universal + Bandeja de horno	5 + 3 + 1	⊗	130-140 ¹	35-55
Pastelitos	Bandeja de horno	3	☐	150 ¹	25-35
Pastelitos	Bandeja de horno	3	⊗	150 ¹	20-30
Pastelitos, 2 niveles	Bandeja universal + Bandeja de horno	3 + 1	⊗	140 ¹	25-35
Pastelitos, 3 niveles	Bandeja universal + Bandeja de horno	5 + 3 + 1	⊗	140 ¹	25-35
Base para tarta	Molde desarmable Ø 26 cm	2	☐	160-170 ²	25-35
Base para tarta	Molde desarmable Ø 26 cm	2	⊗	160-170	30-35
Base para tarta, 2 niveles	Molde desarmable Ø 26 cm	3 + 1	⊗	150-160 ²	35-50

¹ Precalentar el aparato 5 minutos. No utilizar la función de calentamiento rápido.

² Precalentar el aparato. No utilizar la función de calentamiento rápido.

Ajustes recomendados para asar al grill

Alimento	Accesorio/recipiente	Altura de inserción	Tipo de calentamiento	Temperatura en °C/nivel del grill	Duración en minutos
Dorar tostadas	Parrilla	5	☐	3	5-6

21 Instrucciones de montaje

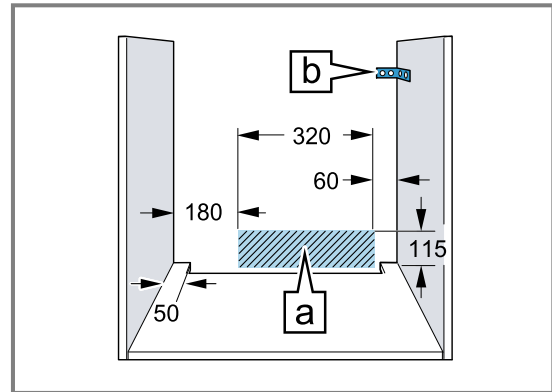
Tener en cuenta esta información para el montaje del aparato.



⚠ 21.1 Indicaciones de montaje generales

Tener en cuenta las presentes indicaciones antes de comenzar con la instalación del aparato.

- Solo una instalación profesional de conformidad con estas instrucciones de montaje puede garantizar un uso seguro. En caso de daños debido a un montaje erróneo, la responsabilidad será del instalador.
- Comprobar el aparato tras sacarlo del embalaje. El aparato no debe conectarse en caso de haber sufrido daños durante el transporte.
- Antes de poner en marcha el aparato, retirar el material de embalaje y las láminas adherentes de la puerta y del interior del aparato.
- Tener en cuenta las hojas de instrucciones para la instalación de los accesorios.
- Los muebles donde se aloje el aparato deben poder resistir una temperatura de hasta 95 °C, y los frontales de los muebles adyacentes, hasta 70 °C.
- No instalar el aparato detrás de una puerta decorativa o de mueble. Existe riesgo de sobrecalentamiento.
- Llevar a cabo los trabajos de recorte en el mueble antes de colocar el aparato. Retirar las virutas. Podrían afectar al funcionamiento de los componentes eléctricos.
- La toma de corriente del aparato debe quedar dentro de la zona de la superficie sombreada **a** o fuera del espacio de montaje. Los muebles que no estén fijados deben fijarse a la pared con una escuadra estándar **b**.



- Llevar guantes protectores para evitar cortes. Las piezas accesibles durante el montaje pueden tener los bordes afilados.
- Las medidas de las figuras se indican en mm.

⚠ ADVERTENCIA – ¡Riesgo de incendio!

Es peligroso utilizar cables de conexión de red prolongados y adaptadores no autorizados.

- ▶ No utilizar tomas de corriente múltiples.
- ▶ Utilizar únicamente cables alargadores certificados con un corte transversal mínimo de 1,5 mm² y que cumplan los requisitos nacionales de seguridad que correspondan.
- ▶ Si el cable de conexión de red es demasiado corto, ponerse en contacto con el servicio de asistencia técnica.
- ▶ Utilizar solo adaptadores autorizados por el fabricante.

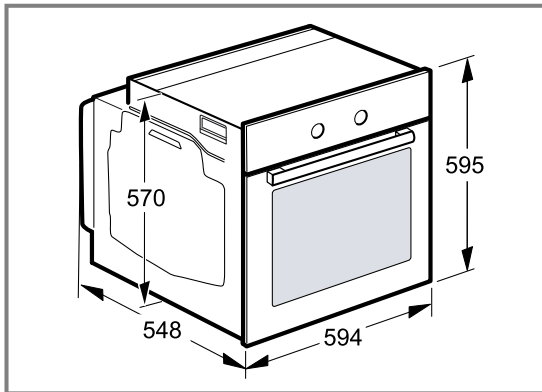
¡ATENCIÓN!

El tirador de la puerta puede romperse si se utiliza para transportar el aparato. El tirador de la puerta no aguanta el peso del aparato.

- ▶ No transportar ni sujetar el aparato por el tirador de la puerta.

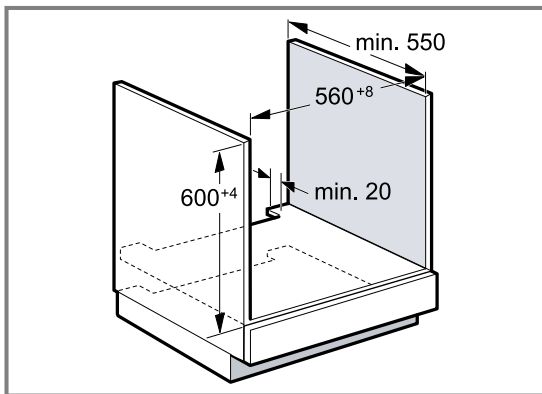
21.2 Medidas del aparato

Aquí se pueden consultar las dimensiones del aparato.



21.3 Montaje debajo de una encimera

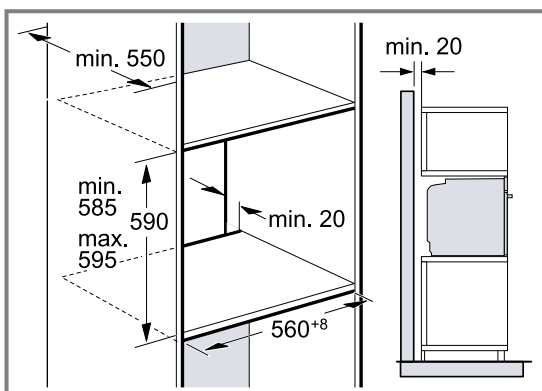
Tener en cuenta las dimensiones y las instrucciones de montaje al instalar el aparato bajo una encimera.



- Para poder ventilar el aparato, el panel intermedio debe disponer de una ranura de ventilación.
- Si se instala en combinación con placas de inducción, no obstruir el espacio entre la encimera y el aparato con listones suplementarios.
- La encimera debe estar fijada sobre el mueble empotrado.
- Tener en cuenta las posibles instrucciones de montaje de la placa de cocción.

21.4 Montaje en un armario en alto

Tener en cuenta las dimensiones y las indicaciones de montaje al instalar el aparato en un armario en alto.

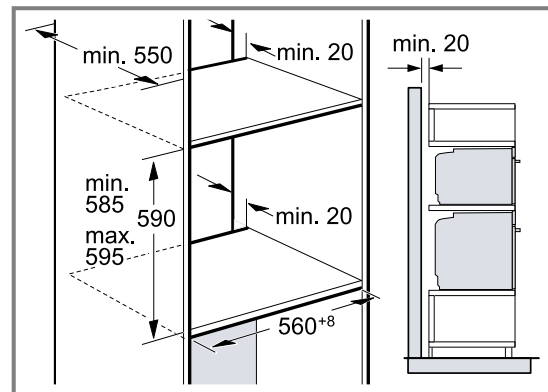


- Para la ventilación del aparato, el piso separador debe contar con una ranura de ventilación.

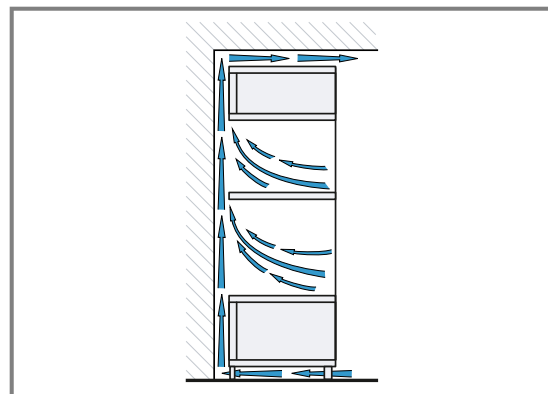
- Si el armario en alto cuenta con una placa posterior adicional además de las placas posteriores, debe retirarse la primera.
- No montar el aparato a demasiada altura, a fin de poder retirar los accesorios sin problemas.

21.5 Instalar dos aparatos uno encima de otro

El aparato también se puede montar encima o debajo de otros aparatos. Tener en cuenta las dimensiones y las indicaciones de montaje al instalar un aparato encima de otro.



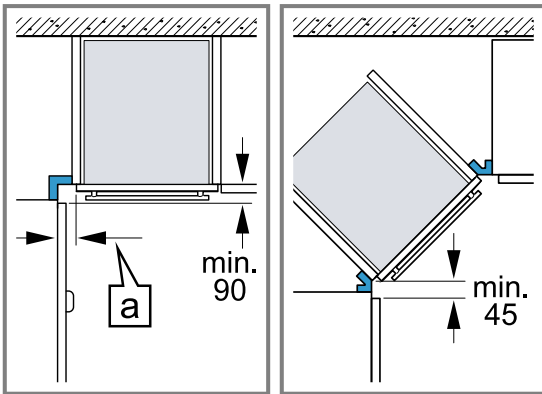
- Para la ventilación de los aparatos, los paneles intermedios deben contar con una ranura de ventilación.
- Para garantizar una ventilación suficiente de ambos aparatos, se requiere un orificio de ventilación de al menos 200 cm² en el área del zócalo. Para ello, recortar la placa protectora del zócalo o colocar una rejilla de ventilación.
- Es preciso proceder con cuidado para asegurarse de que el intercambio de aire se produzca de conformidad con el esquema.



- No montar los aparatos a demasiada altura, a fin de poder retirar los accesorios sin problemas.

21.6 Montaje en esquina

Tener en cuenta las dimensiones y las indicaciones de montaje para el montaje en esquina.



- Para que sea posible abrir la puerta del aparato, observar las medidas mínimas en el montaje en esquina. La medida **a** depende del grosor del frontal del mueble y del tirador.

21.7 Conexión eléctrica

Para conectar eléctricamente el aparato de forma segura, consultar estas indicaciones.

- El aparato pertenece a la clase de protección I y solo puede utilizarse conectado a una conexión con conductor de toma a tierra.
- La protección por fusible debe configurarse de acuerdo con los datos de potencia indicados en la placa de características y con la normativa local.
- El aparato debe estar sin tensión para poder realizar los trabajos de montaje.
- El aparato solo puede conectarse con el cable de conexión suministrado.
- El cable de conexión debe conectarse en la parte posterior del aparato y debe escucharse un clic al hacerlo. Puede adquirirse un cable de conexión de 3 m de largo a través del Servicio de Asistencia Técnica.
- El cable de conexión solo puede ser sustituido por un cable original. Está disponible a través del Servicio de Atención al Cliente.
- La protección contra contacto accidental debe garantizarse durante el montaje.

Conectar el aparato a la red eléctrica con conector con contacto de puesta a tierra

Nota: El aparato solo podrá conectarse a una toma de corriente de instalación reglamentaria y provista de toma de tierra.

- Introducir el enchufe en la toma de corriente provista de toma de tierra. Cuando el aparato esté montado, el enchufe del cable de conexión de red tiene que quedar accesible. En caso de que el enchufe no pueda quedar accesible, debe instalarse un dispositivo de separación omnipolar en la instalación eléctrica fija, de acuerdo con las normas de instalación.

Conectar el aparato a la red eléctrica sin conector con contacto de puesta a tierra

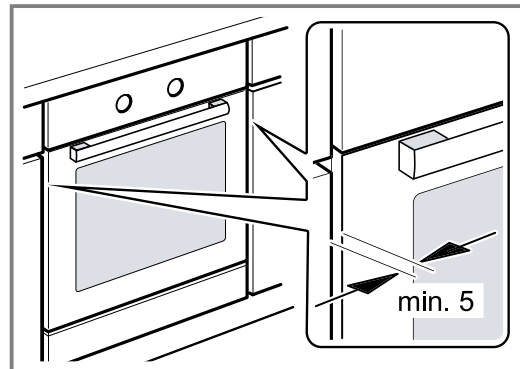
Nota: La conexión del aparato debe realizarse exclusivamente por un técnico especialista autorizado. Los daños provocados por una conexión incorrecta no están cubiertos por la garantía.

Debe instalarse un dispositivo de separación omnipolar en la instalación eléctrica fija, de acuerdo con las normas de instalación.

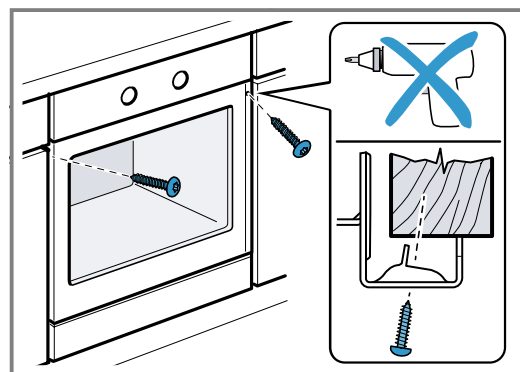
- Identificar el conductor de fase y el conductor neutro («cero») de la toma de corriente. El aparato puede resultar dañado si no se conecta de forma adecuada.
- Conectar el aparato según el esquema de conexión. Tensión, ver placa de características.
- Conectar los conductores de la línea de conexión a red de acuerdo con la codificación por colores:
 - verde-amarillo = toma a tierra ⊕
 - azul = conductor neutro («cero»)
 - marrón = fase (conductor externo)

21.8 Montar el aparato

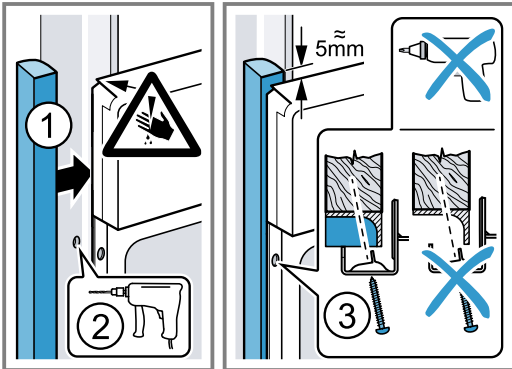
- Desmontar el carro extraíble.
- Introducir el aparato por completo y centrarlo.



- Atornillar el aparato.



4. En cocinas sin tiradores con maneta vertical:
- Colocar una pieza de relleno adecuada ① para cubrir posibles bordes afilados y garantizar un montaje seguro.
 - Pretaladrar los perfiles de aluminio para crear una conexión roscada ②.
 - Fijar el aparato con los tornillos adecuados ③.



5. Montar el carro extraíble.

Nota: El espacio entre la encimera y el aparato no debe obstruirse con listones suplementarios.

En las paredes laterales del armario desmontable no se pueden montar listones térmicos.




21.9 Desmontar el aparato

1. Desconectar el aparato de la corriente.
2. Aflojar los tornillos de ajuste.
3. Levantar ligeramente el aparato y extraerlo por completo.

Balay, más contigo que nunca






Registra tus electrodomésticos en www.balay.es/balay-contigo y disfruta de un sinfín de beneficios como estos:

-  **Ofertas, descuentos y promociones** en exclusiva.
-  **Trucos** para sacar partido a tu electrodoméstico.
-  **Consulta y descarga de manuales** de instrucciones.







Todo lo que necesites para tu electrodoméstico, a un clic. Entra en www.balay.es/tienda y encuentra:

-  **Repuestos y accesorios originales.**
-  **Productos de limpieza y mantenimiento testados por Balay.**
-  **Un outlet con increíbles descuentos de hasta el 40%.**



Estamos a tu lado siempre que nos necesites:

-  **Servicio Tranquilidad Balay:** Podrás disfrutar de 3 años adicionales al terminar los 2 años de garantía de tu electrodoméstico.
-  **Atención telefónica las 24 horas, los 7 días de la semana:** **976 305 712** y posibilidad de solicitar online la visita de un técnico en balay.es
-  **Mejor precio garantizado.**
-  **Dos años de garantía en reparaciones.**

N.I.F.: A-28893550

BSH Hausgeräte GmbH
Carl-Wery-Straße 34
81739 München, GERMANY
www.balay.es

Síguenos en:



9001616213 (011223)
es