

Frigorífico combi integrable, 177.2 x 54.1 cm, Puerta deslizando  
3KIE734F



### 3KIE734F

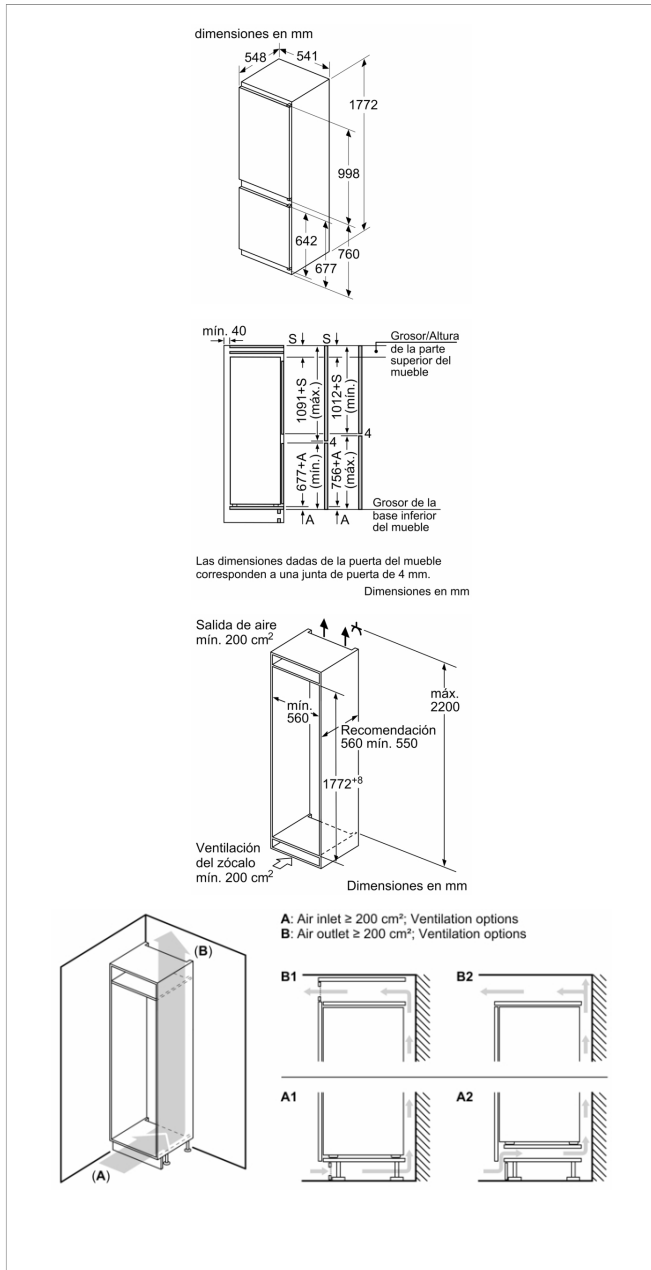
- Clase de eficiencia energética E (dentro del rango de A a G)\*
- Dimensiones de encastre (alto x ancho x fondo): 177 x 56 x 55 cm
- Sistema de integración de puerta deslizando
- Tecnología EcoAirFlow: distribución uniforme de la humedad y la temperatura para conservar los alimentos durante más tiempo.
- Tecnología NoFrost en el congelador
- Cajón ExtraFresh de gran capacidad para frutas y verduras con regulador de humedad
- Cajón ExtraCold Comfort ◀0°C▶ para carnes y pescados
- Visualización interior de la temperatura mediante LED
- Sistema eficiente de iluminación mediante LED
- Equipamiento interior con perfiles cromados
- 4 bandejas de cristal de seguridad. 3 regulables en altura.
- Descongelación y evaporación automática en ambos compartimentos
- Congelación "Súper" con autodesconexión
- Alarma óptica y alarma acústica de puerta abierta
- Tecnología de alto rendimiento compresor Inverter
- Apertura de puerta a la derecha, puertas reversibles
- Juntas de puerta desmontables e intercambiables

### Accesorios incluidos

4242006297244



## Frigorífico combi integrable, 177.2 x 54.1 cm, Puerta deslizante 3KIE734F



### Características

Clase de eficiencia energética: E

Promedio anual de consumo de energía en kilovatios hora por año (kWh/a): 234 kWh/annum

Suma de volúmenes de compartimentos de congelador: 76 l

Suma de volúmenes de compartimentos de abatidor: 184 l

Emisiones de ruido aéreo: 35 dB(A) re 1 pW

Clase de emisiones de ruido aéreo: B

Tipo de construcción: Integrable

Opción de puerta panelable: No posible

Altura: mm

Anchura del producto: 541 mm

Fondo del aparato sin tirador: 548 mm

Dimensiones de instalación necesarias (H x W x D): 1775.0 x 560 x 550 mm

Peso neto: 51,8 kg

Potencia de conexión: W

Intensidad corriente eléctrica: 10 A

Bisagra de la puerta: Derecha reversible

Tensión: 220-240 V

Frecuencia: 50 Hz

Certificaciones de homologación: CE, VDE

Longitud del cable de alimentación eléctrica: 230 cm

Autonomía en caso de corte de la corriente: 10 h

Nº de motores compresores: 1

Nº de sistemas de frío independientes: 1

Ventilador interior sección frigorífico: No

Puerta reversible: Si

Nº de bandejas ajustables en el compartimento frigorífico: 3

Estantes para botellas: No

Sistema No frost: Congelador

Tipo de instalación: Totalmente integrable

Tipo de bisagra: Puerta deslizante

### Características de consumo y conexión

2022-02-09