



TEKA

TEKA

WASH PROGRAMS: 1 2 3 4 5 6 7 8 9 10 11 12 13 14 15 16 17 18 19 20 21 22 23 24 25 26 27 28 29 30 31 32 33 34 35 36 37 38 39 40 41 42 43 44 45 46 47 48 49 50 51 52 53 54 55 56 57 58 59 60 61 62 63 64 65 66 67 68 69 70 71 72 73 74 75 76 77 78 79 80 81 82 83 84 85 86 87 88 89 90 91 92 93 94 95 96 97 98 99 100 101 102 103 104 105 106 107 108 109 110 111 112 113 114 115 116 117 118 119 120 121 122 123 124 125 126 127 128 129 130 131 132 133 134 135 136 137 138 139 140 141 142 143 144 145 146 147 148 149 150 151 152 153 154 155 156 157 158 159 160 161 162 163 164 165 166 167 168 169 170 171 172 173 174 175 176 177 178 179 180 181 182 183 184 185 186 187 188 189 190 191 192 193 194 195 196 197 198 199 200 201 202 203 204 205 206 207 208 209 210 211 212 213 214 215 216 217 218 219 220 221 222 223 224 225 226 227 228 229 230 231 232 233 234 235 236 237 238 239 240 241 242 243 244 245 246 247 248 249 250 251 252 253 254 255 256 257 258 259 260 261 262 263 264 265 266 267 268 269 270 271 272 273 274 275 276 277 278 279 280 281 282 283 284 285 286 287 288 289 290 291 292 293 294 295 296 297 298 299 300 301 302 303 304 305 306 307 308 309 310 311 312 313 314 315 316 317 318 319 320 321 322 323 324 325 326 327 328 329 330 331 332 333 334 335 336 337 338 339 340 341 342 343 344 345 346 347 348 349 350 351 352 353 354 355 356 357 358 359 360 361 362 363 364 365 366 367 368 369 370 371 372 373 374 375 376 377 378 379 380 381 382 383 384 385 386 387 388 389 390 391 392 393 394 395 396 397 398 399 400 401 402 403 404 405 406 407 408 409 410 411 412 413 414 415 416 417 418 419 420 421 422 423 424 425 426 427 428 429 430 431 432 433 434 435 436 437 438 439 440 441 442 443 444 445 446 447 448 449 450 451 452 453 454 455 456 457 458 459 460 461 462 463 464 465 466 467 468 469 470 471 472 473 474 475 476 477 478 479 480 481 482 483 484 485 486 487 488 489 490 491 492 493 494 495 496 497 498 499 500 501 502 503 504 505 506 507 508 509 510 511 512 513 514 515 516 517 518 519 520 521 522 523 524 525 526 527 528 529 530 531 532 533 534 535 536 537 538 539 540 541 542 543 544 545 546 547 548 549 550 551 552 553 554 555 556 557 558 559 560 561 562 563 564 565 566 567 568 569 570 571 572 573 574 575 576 577 578 579 580 581 582 583 584 585 586 587 588 589 590 591 592 593 594 595 596 597 598 599 600 601 602 603 604 605 606 607 608 609 610 611 612 613 614 615 616 617 618 619 620 621 622 623 624 625 626 627 628 629 630 631 632 633 634 635 636 637 638 639 640 641 642 643 644 645 646 647 648 649 650 651 652 653 654 655 656 657 658 659 660 661 662 663 664 665 666 667 668 669 670 671 672 673 674 675 676 677 678 679 680 681 682 683 684 685 686 687 688 689 690 691 692 693 694 695 696 697 698 699 700 701 702 703 704 705 706 707 708 709 710 711 712 713 714 715 716 717 718 719 720 721 722 723 724 725 726 727 728 729 730 731 732 733 734 735 736 737 738 739 740 741 742 743 744 745 746 747 748 749 750 751 752 753 754 755 756 757 758 759 760 761 762 763 764 765 766 767 768 769 770 771 772 773 774 775 776 777 778 779 780 781 782 783 784 785 786 787 788 789 790 791 792 793 794 795 796 797 798 799 800 801 802 803 804 805 806 807 808 809 810 811 812 813 814 815 816 817 818 819 820 821 822 823 824 825 826 827 828 829 830 831 832 833 834 835 836 837 838 839 840 841 842 843 844 845 846 847 848 849 850 851 852 853 854 855 856 857 858 859 860 861 862 863 864 865 866 867 868 869 870 871 872 873 874 875 876 877 878 879 880 881 882 883 884 885 886 887 888 889 890 891 892 893 894 895 896 897 898 899 900 901 902 903 904 905 906 907 908 909 910 911 912 913 914 915 916 917 918 919 920 921 922 923 924 925 926 927 928 929 930 931 932 933 934 935 936 937 938 939 940 941 942 943 944 945 946 947 948 949 950 951 952 953 954 955 956 957 958 959 960 961 962 963 964 965 966 967 968 969 970 971 972 973 974 975 976 977 978 979 980 981 982 983 984 985 986 987 988 989 990 991 992 993 994 995 996 997 998 999 1000

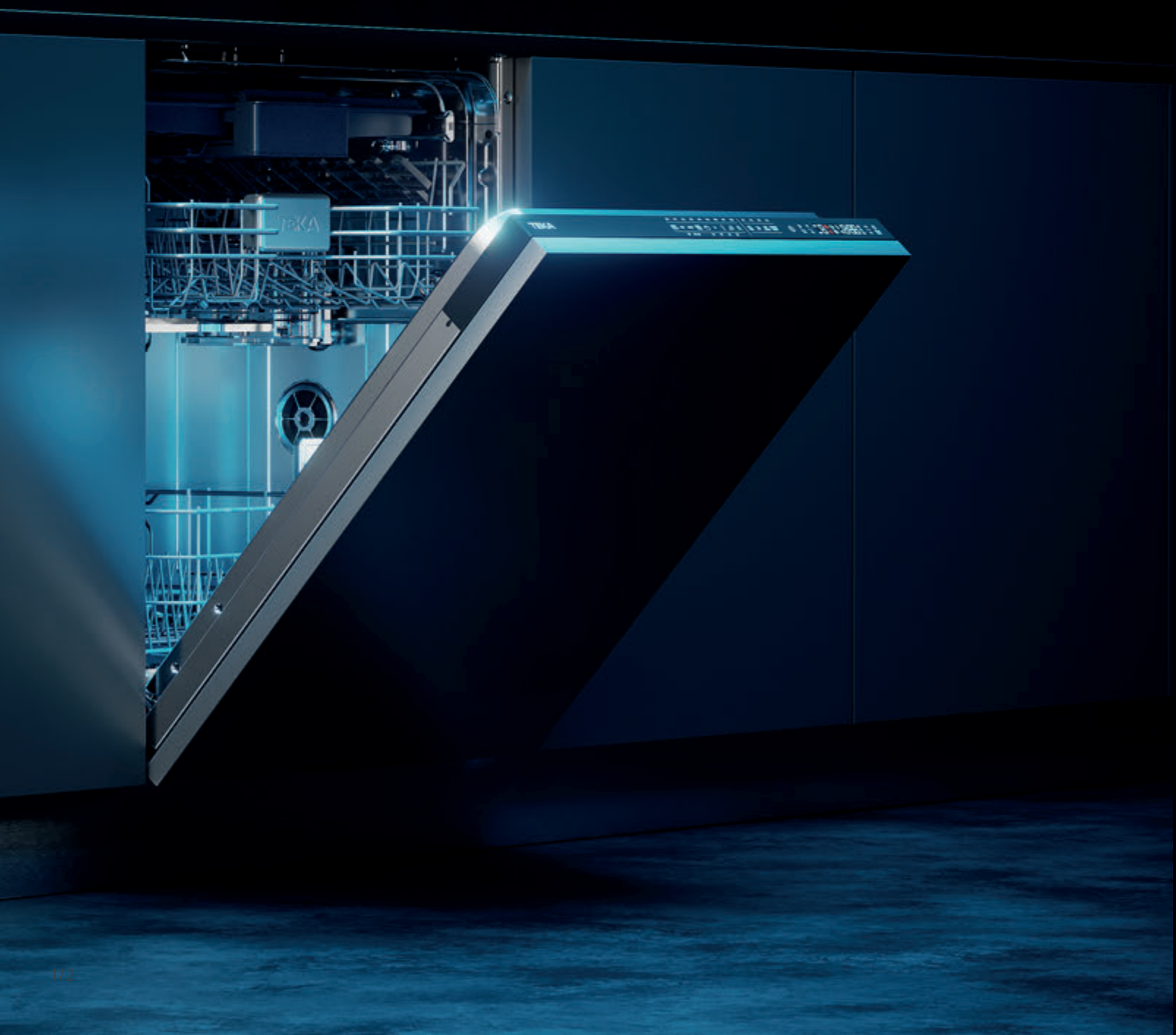


Experimenta
a qué sabe la vida

LAVAVAJILLAS

Integración completa **creando diseños únicos**

Los lavavajillas quedan completamente integrados en tu mobiliario y son invisibles, creando así armonía en tu cocina. Los lavavajillas integrados poseen un panel de control oculto en la parte superior de la puerta.





INSTALACIÓN EN COLUMNA

Instalación en columna para un cómodo acceso cargando y descargando tu vajilla sin que sufra tu espalda.



BEAM ON FLOOR

Tu lavavajillas se convierte en un elemento tan silencioso que hemos incorporado un haz de luz para que puedas distinguir cuándo está trabajando. Cuando la luz se apague tu vajilla estará lista.



MODELO XL

Gracias a su mayor altura permite utilizar puertas de hasta 800mm con lo que la alineación e integración es perfecta con el resto de las puertas de los muebles de tu cocina.



INSTALACIÓN SLIDING DOOR

La puerta deslizante permite instalar lavavajillas con puertas de hasta 800mm* de altura sin que tropiecen con el zócalo de tu cocina. Una integración perfecta pensada para amoldarse a la disposición de tu cocina.

(* según modelos)

Más Higiene

ION
CLEAN

IONCLEAN TECHNOLOGY

¿Te imaginas poder dar la máxima protección a tu familia? La función IonClean activa la higienización mediante iones negativos, eliminando las bacterias y además neutralizando los habituales malos olores.



PROGRAMA HIGIENE

Esteriliza tu vajilla.
Elimina todo tipo de bacterias y alérgenos gracias a las altas temperaturas de este programa.

Más Ahorro



Inverter

MOTOR INVERTER

Motor Inverter de última generación. Su avanzada tecnología y resistencia suponen además un mínimo gasto energético y una notable disminución del ruido, hasta tan solo 42dB, equivalente una conversación entre susurros.

ECO
3+

ECO 3PLUS

Modelos eficientemente diseñados, con programas inteligentes y motores de última generación que garantizan un mínimo consumo.





Más rendimiento

DUAL
CARE

PROGRAMA DUALCARE

DualCare se encarga de eliminar la suciedad más resistente de tus platos de la cesta inferior con una presión de lavado 3 veces mayor a la cesta superior, donde tus tazas y cristalería reciben un cuidado especial para su limpieza.

AUTO
CLEAN

PROGRAMA AUTOCLEAN

Un programa destinado a eliminar olores y gérmenes de tu electrodoméstico. Basta con usar 1 ó 2 veces al mes este programa con el lavavajillas vacío para mantenerlo impecable y correctamente higienizado.



PROGRAMA GLASSCARE

Este programa está especialmente diseñado para proteger las copas y vasos más delicados ajustando la temperatura y la presión del agua.

1h

PROGRAMA 1 HORA

Los lavavajillas Teka cuentan con un programa especial de tan sólo 1 hora con lavado y secado incluido. Vajilla lista en un tiempo récord.



PROGRAMA WHISPER

Disfruta del silencio.

Lava tu vajilla a 60°C con una reducción de 30% de la potencia sonora.



FUNCIÓN POWERWASH

La suciedad acumulada en vasos y tazas no suele ser la misma que en el resto de vajilla. Esta función te ayuda a limpiar de manera eficaz los platos y recipientes de la bandeja inferior con una presión de agua hasta 3 veces mayor a la de la cesta superior.



FUNCIÓN EXTRADRY

ExtraDry genera un calentamiento intenso durante el proceso de secado que minimiza notablemente los clásicos residuos de lavado ofreciendo un resultado perfecto y hasta un 30% más brillante.



FUNCIÓN EXPRESS

Vajilla lista en tiempo récord.

Reduce hasta el 50% la duración de cualquier programa que elijas.

Más soluciones inteligentes



MULTICLEANER SENSOR

Utiliza el detergente que quieras. El lavavajillas se adaptará al detergente que elijas en cada lavado, sean cápsulas o detergente en polvo.



PREMIUMDRY AUTOMATIC OPENING SYSTEM

Acabado perfecto con mínimo consumo. La puerta se abre automáticamente al final del ciclo de lavado para terminar de secar la vajilla.



SMART SENSOR

Olvídate del prelavado. Sistema de sensores que mide la suciedad en tu vajilla, ajustando los parámetros de lavado en función del nivel de partículas de comida y suciedad en cada uso.



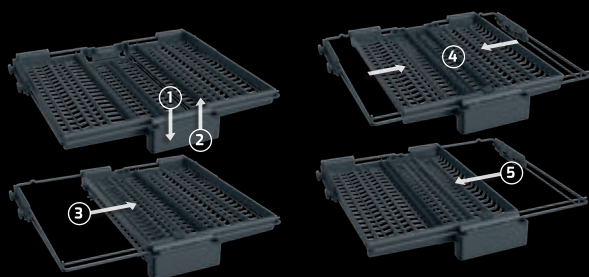
Más flexibilidad

Capacidad de hasta 15 cubiertos



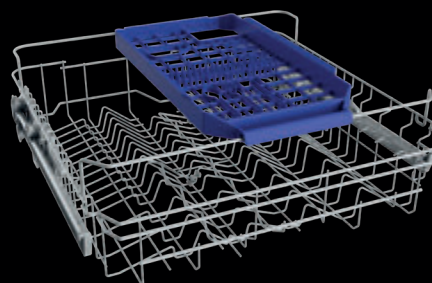
MULTIFLEX-3

Cubiertos perfectamente limpios y sin restos de comida gracias a una nueva bandeja más grande y flexible. Puedes configurar sus piezas móviles según las necesidades de cada lavado.



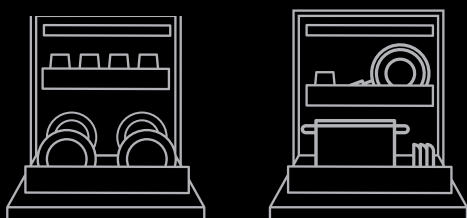
EXTRA TRAY

Una bandeja extra que te permite colocar cubiertos o menaje más largo, como cuchillos, y que podrás desplazar a lo largo de la cesta superior.



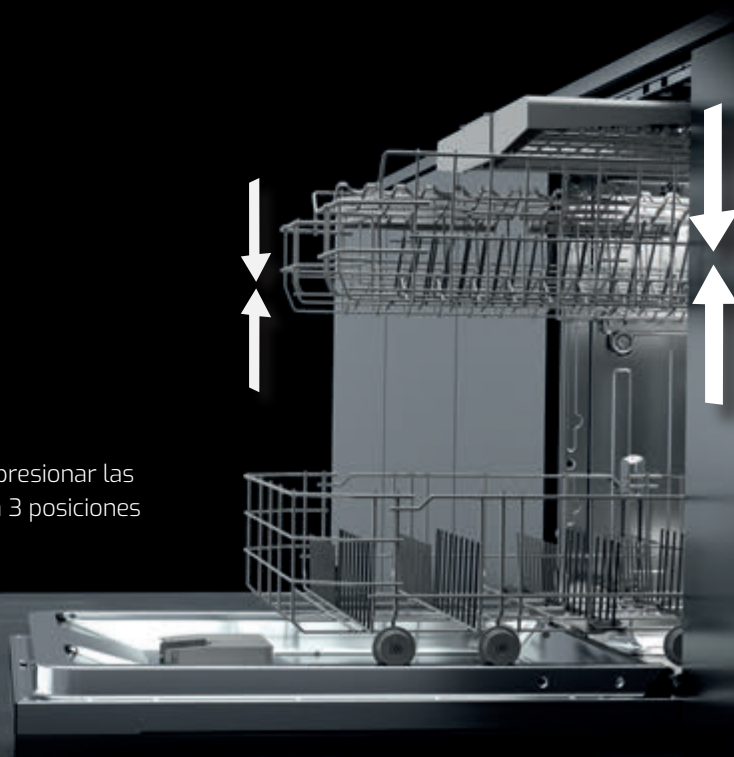
FLEXISET

Gracias a sus piezas abatibles puedes modificar el interior para que se ajuste a cada lavado. Los soportes incluidos para tazas o cubiertos te ayudan a una mejor distribución para aprovechar al máximo tu lavavajillas.



SISTEMA PUSH-UP

Ajusta la cesta superior al tamaño de tu vajilla. Basta con presionar las laterales suavemente para desplazarte a lo largo de hasta 3 posiciones diferentes incluso con la bandeja cargada.



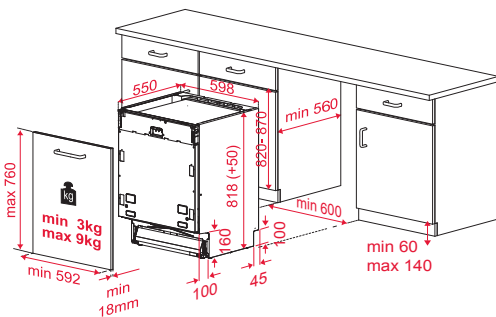
INTEGRACIÓN



MAESTRO DFI 76950



- **Sliding door**
- Display digital LED blanco
- **Tecnología IonClean**
- **Motor inverter**
- **Capacidad: 15 cubiertos**
- **Tercer rociador superior**
- Tercera bandeja para cubiertos MultiFlex3
- Seis temperaturas de lavado (35º/40º/45º/50º/65º/70º)
- Nueve programas de lavado: AutoClean, Eco, Auto, DualCare, Intensivo, **1 hora (58' lavado y secado)**, GlassCare, Mini30, Prelavado
- Funciones: Media Carga, Express, PowerWash
- Programación digital diferida (1-24 horas)
- Sistema de seguridad AQUASTOP
- Sistema de sensores SmartSensor
- Sistema MultiCleaner Sensor (3en1)
- **Señal luminosa. Beam on floor**
- **Apertura automática de puerta PremiumDry**
- Posibilidad de instalación en columna
- Cesta superior regulable en altura (PushUp - 3 posiciones)
- Cesta inferior FlexiSet4 con soportes abatibles
- Regulación frontal de patas traseras
- Ruido máx.: **42 dbA**



Precio_640,00 €

COLOR

Panel negro

Ref. 114260004 | EAN: 8434778013481

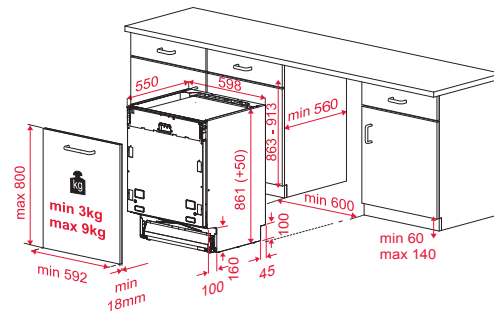
DIMENSIONES EXTERNAS

Alto 818-868mm Ancho 598mm Fondo 550mm

MAESTRO DFI 46950 XL



- **Sliding door**
- Display digital LED blanco
- **Motor inverter**
- **Capacidad: 15 cubiertos**
- **Tercer rociador superior**
- Tercera bandeja para cubiertos
- Seis temperaturas de lavado (35º/40º/45º/50º/65º/70º)
- Nueve programas de lavado: AutoClean, Eco, Auto, DualCare, Intensivo, **1 hora (58' lavado y secado)**, GlassCare, Mini30, Prelavado
- Funciones: Media Carga, Express, PowerWash, Secado Extra
- Programación digital diferida (1-24 horas)
- Sistema de seguridad AQUASTOP
- Sistema de sensores SmartSensor
- Sistema MultiCleaner Sensor (3en1)
- **Señal luminosa. Beam on floor**
- Posibilidad de instalación en columna
- Cesta superior regulable en altura (PushUp - 3 posiciones)
- Cesta inferior FlexiSet4 con soportes abatibles
- Regulación frontal de patas traseras
- Ruido máx. 46 dbA



Precio_755,00 €

COLOR

Panel negro

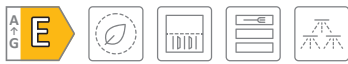
Ref. 114270002 | EAN: 8434778013542

DIMENSIONES EXTERNAS

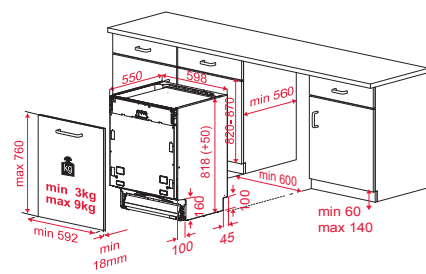
Alto 861-911mm Ancho 598mm Fondo 550mm



TOTAL DFI 46950



- **Sliding door**
- Display digital LED blanco
- **Motor inverter**
- **Capacidad: 15 cubiertos**
- **Tercer rociador superior**
- **Tercera bandeja para cubiertos**
- Seis temperaturas de lavado (35º/40º/45º/50º/65º/70º)
- Nueve programas de lavado: AutoClean, Eco, Auto, DualCare, Intensivo, **1 hora (58' lavado y secado)**, GlassCare, Mini30, Prelavado
- Funciones: Media Carga, Express, PowerWash, Secado Extra
- Programación digital diferida (1-24 horas)
- Sistema de seguridad AQUASTOP
- Sistema de sensores SmartSensor
- Sistema MultiCleaner Sensor (3en1)
- **Señal luminosa. Beam on floor**
- Posibilidad de instalación en columna
- Cesta superior regulable en altura (PushUp - 3 posiciones)
- Cesta inferior FlexiSet4 con soportes abatibles
- Regulación frontal de patas traseras
- Ruido máx.: 46 dbA



Precio_605,00 €

COLOR

Panel negro

Ref. 114270001 | EAN: 843778013535

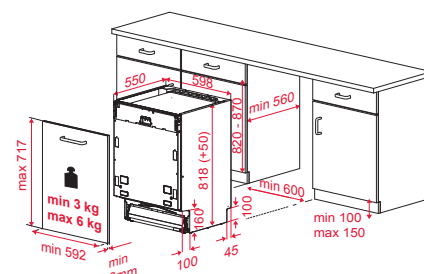
DIMENSIONES EXTERNAS

Alto 818-868mm Ancho 598mm Fondo 550mm

TOTAL DFI 46900



- Display digital LED blanco
- **Motor inverter**
- **Capacidad: 14 cubiertos**
- **Tercer rociador superior**
- Seis temperaturas de lavado (35º/40º/45º/50º/65º/70º)
- Nueve programas de lavado: AutoClean, Eco, Auto, DualCare, Intensivo, **1 hora (58' lavado y secado)**, GlassCare, Mini30, Prelavado
- Funciones: Media Carga, Express, PowerWash, Secado Extra
- Programación digital diferida (1-24 horas)
- Sistema de seguridad AQUASTOP
- Sistema de sensores SmartSensor
- Sistema MultiCleaner Sensor (3en1)
- Posibilidad de instalación en columna
- Cesta superior regulable en altura (PushUp - 3 posiciones)
- Cesta inferior FlexiSet4 con soportes abatibles
- Regulación frontal de patas traseras
- Ruido máx.: 46 dbA



Precio_545,00 €

COLOR

Panel negro

Ref. 114270005 | EAN: 8434778013573

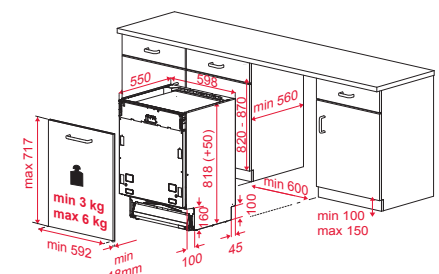
DIMENSIONES EXTERNAS

Alto 818-868mm Ancho 598mm Fondo 550mm

TOTAL DFI 46700



- Display digital LED blanco
- **Motor inverter**
- **Capacidad: 14 cubiertos**
- **Tercer rociador superior**
- Cinco temperaturas de lavado (35º/40º/50º/65º/70º)
- Siete programas de lavado: AutoClean, Eco, Auto, Intensivo, **1 hora (58' lavado y secado)**, Mini30, Prelavado
- Funciones: Media Carga, Express, PowerWash, Secado Extra
- Programación digital diferida (1-24 horas)
- Sistema de seguridad AQUASTOP
- Sistema de sensores SmartSensor
- Sistema MultiCleaner Sensor (3en1)
- Posibilidad de instalación en columna
- Cesta superior regulable en altura (PushUp - 3 posiciones)
- Cesta inferior FlexiSet4 con soportes abatibles
- Regulación frontal de patas traseras
- Ruido máx.: 46 dbA



Precio_465,00 €

COLOR

Panel negro

Ref. 114270009 | EAN: 8434778013610

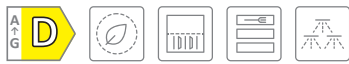
DIMENSIONES EXTERNAS

Alto 818-868mm Ancho 598mm Fondo 550mm

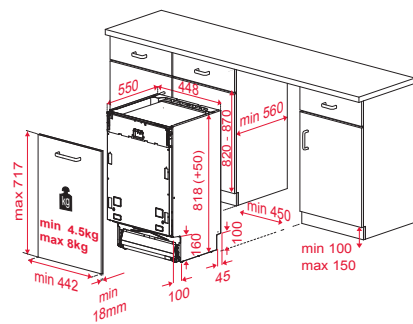
INTEGRACIÓN



MAESTRO DFI 74950



- Apertura automática de puerta PremiumDry
- Display digital LED blanco
- Motor inverter
- Capacidad: 11 cubiertos
- Tercer rociador superior
- Tercera bandeja para cubiertos
- Seis temperaturas de lavado (35º/40º/45º/50º/65º/70º)
- Nueve programas de lavado: AutoClean, Eco, Auto, DualCare, Intensivo, 1 hora (58' lavado y secado), GlassCare, Mini30, Prelavado
- Funciones: Media Carga, Express, PowerWash, Aclarado Extra
- Programación digital diferida (1-24 horas)
- Sistema de seguridad AQUASTOP
- Sistema de sensores SmartSensor
- Sistema MultiCleaner Sensor (3en1)
- Posibilidad de instalación en columna
- Cesta superior regulable en altura (PushUp - 3 posiciones)
- Cesta inferior FlexiSet2 con soportes abatibles
- Regulación frontal de patas traseras
- Ruido máx.: 45 dbA



COLOR

Panel negro

Ref. 114300000 | EAN: 8434778013634

DIMENSIONES EXTERNAS

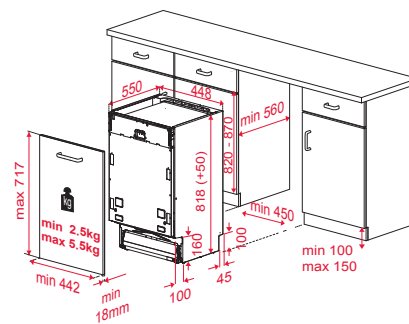
Alto 818-868mm Ancho 448mm Fondo 550mm

Precio_520,00 €

TOTAL DFI 44700



- Display digital LED blanco
- Motor inverter
- Capacidad: 10 cubiertos
- Cinco temperaturas de lavado (35º/40º/50º/65º/70º)
- Siete programas de lavado: AutoClean, Eco, Auto, Intensivo, 1 hora (58' lavado y secado), Mini30, Prelavado
- Funciones: Media Carga, Express, Secado Extra, Aclarado Extra
- Programación digital diferida (1-24 horas)
- Sistema de seguridad AQUASTOP
- Sistema de sensores SmartSensor
- Sistema MultiCleaner Sensor (3en1)
- Posibilidad de instalación en columna
- Cesta superior regulable en altura (PushUp - 3 posiciones)
- Cesta inferior FlexiSet2 con soportes abatibles
- Regulación frontal de patas traseras
- Ruido máx.: 49 dbA



COLOR

Panel negro

Ref. 114310000 | EAN: 8434778013658

DIMENSIONES EXTERNAS

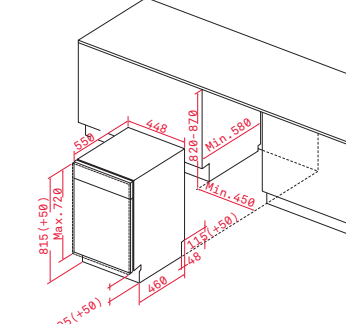
Alto 818-868mm Ancho 448mm Fondo 550mm

Precio_450,00 €

TOTAL DW8 40 FI



- Display digital LED blanco
- Capacidad: 9 cubiertos
- Panel de mandos electrónico con marco gris plata
- "Cinco programas de lavado"
- Cuatro temperaturas de lavado (45º / 55º / 60º / 65º)
- Cubeta de detergente deslizante
- Programa de media carga
- Programa rápido 30'
- Programa ECO
- Programación digital diferida (3-6-9 horas)
- Regulación frontal de patas traseras
- Elemento calefactor oculto
- Descalcificador
- Microfiltrado
- Cesta superior regulable en altura
- Pilotos indicativos de funcionamiento, falta de sal, abrillantador, programa seleccionado e inicio diferido
- Sistema de seguridad AQUASTOP
- Ruido máximo: 49 dbA



COLOR

Panel negro

Ref. 40782147 | EAN: 8421152144589

DIMENSIONES EXTERNAS

Alto 815-865mm Ancho 448mm Fondo 550mm

Precio_420,00 €

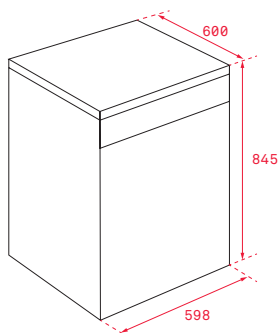


NUEVO

MAESTRO DFS 76850



- Display digital LED blanco
- **Motor T-Inverter**
- **Capacidad: 14 cubiertos**
- **Tercer rociador superior**
- *Tercera bandeja para cubiertos MultiFlex3*
- Cinco temperaturas de lavado (50º/55º/60º/65º/72º)
- Ocho programas de lavado: Prelavado, Express, Eco, Intensivo, **WHISPER (-2dB)**, Auto, AutoClean, Hygiene
- Funciones: Carga Dual, Express, Secado extra, PowerWash, Start-Pause, **IonClean**
- Programación digital diferida (1-24 horas)
- Bloqueo de seguridad para niños
- Tecnología Eco3 Plus
- Sistema de seguridad AQUASTOP
- Sistema de sensores SmartSensor
- *Apertura automática de puerta PremiumDry*
- Posibilidad de instalación en columna
- Cesta superior regulable en altura (PushUp - 3 posiciones)
- Cesta inferior FlexiSet4 con soportes abatibles
- Alarma óptica y acústica fin de programa
- Ruido máx. 42 dBA



COLOR

 Acero inoxidable

Ref. 114260012 | EAN: 8434778013757

DIMENSIONES EXTERNAS

Alto 845mm Ancho 598mm Fondo 600mm

Precio_690,00 €

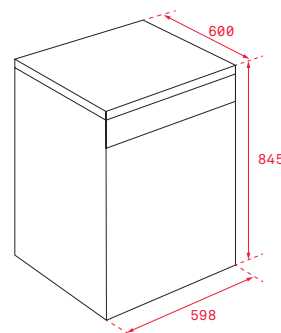


NUEVO

MAESTRO DFS 76810



- Display digital LED blanco
- **Capacidad: 14 cubiertos**
- *Tercera bandeja para cubiertos Extra Tray*
- Seis temperaturas de lavado (50º/55º/60º/65º/70º/72º)
- Ocho programas de lavado: Prelavado, Eco, Intensivo, Auto, **1 hora (58' lavado y secado)**, **WHISPER (-2dB)**, AutoClean, Hygiene
- Funciones: Carga Dual, Express, Secado extra, PowerWash, Start-Pause, **IonClean**
- Programación digital diferida (1-24 horas)
- Bloqueo de seguridad para niños
- Tecnología Eco3 Plus
- Sistema de seguridad AQUASTOP
- Sistema de sensores SmartSensor
- *Apertura automática de puerta PremiumDry*
- Posibilidad de instalación en columna
- Cesta superior regulable en altura (PushUp - 3 posiciones)
- Cesta inferior FlexiSet2 con soportes abatibles
- Cesta para cubiertos
- Alarma óptica y acústica fin de programa
- Ruido máx. 44 dBA



COLOR

 Acero inoxidable

Ref. 114260014 | EAN: 8434778013771

DIMENSIONES EXTERNAS

Alto 845mm Ancho 598mm Fondo 600mm

Precio_580,00 €

LIBRE INSTALACIÓN

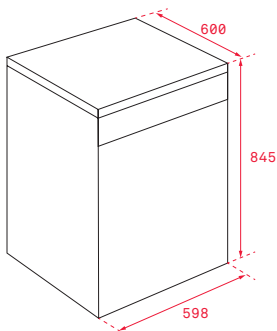


NUEVO

MAESTRO DFS 76810



- Display digital LED blanco
- **Capacidad: 14 cubiertos**
- Tercera bandeja para cubiertos Extra Tray
- Seis temperaturas de lavado (50º/55º/60º/65º/70º/72º)
- Ocho programas de lavado: Prelavado, Eco, Intensivo, Auto, **1 hora (58' lavado y secado), WHISPER (-2dB)**, AutoClean, Higiene
- Funciones: Carga Dual, Express, Secado extra, PowerWash, Start-Pause, **IonClean**
- Programación digital diferida (1-24 horas)
- Bloqueo de seguridad para niños
- Tecnología Eco3 Plus
- Sistema de seguridad AQUASTOP
- Sistema de sensores SmartSensor
- **Apertura automática de puerta PremiumDry**
- Posibilidad de instalación en columna
- Cesta superior regulable en altura (PushUp - 3 posiciones)
- Cesta inferior FlexiSet2 con soportes abatibles
- Cesta para cubiertos
- Alarma óptica y acústica fin de programa
- Ruido máx. 44 dBA



COLOR

Blanco

Ref. 114260013 | EAN: 8434778013764

DIMENSIONES EXTERNAS

Alto 845mm Ancho 598mm Fondo 600mm

Precio_545,00 €

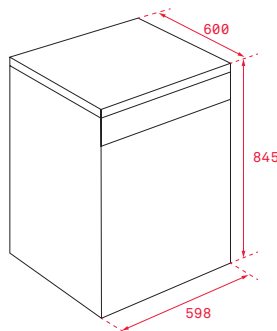


NUEVO

TOTAL DFS 46750



- Display digital LED blanco
- **Capacidad: 14 cubiertos**
- Cinco temperaturas de lavado (50º/55º/60º/65º/70º)
- Siete programas de lavado: Prelavado, Eco, Intensivo, Auto, **1 hora (58' lavado y secado), WHISPER (-2dB)**, AutoClean
- Funciones: Media carga, Express, Start-Pause
- Programación digital diferida (1-24 horas)
- Bloqueo de seguridad para niños
- Tecnología Eco3 Plus
- Sistema de seguridad AQUASAFE
- Sistema de sensores SmartSensor
- **Apertura automática de puerta PremiumDry**
- Posibilidad de instalación en columna
- Cesta superior regulable en altura
- Cesta inferior FlexiSet2 con soportes abatibles
- Cesta para cubiertos
- Alarma óptica y acústica fin de programa
- Ruido máx. 46 dBA



COLOR

Acero inoxidable

Ref. 114210001 | EAN: 8434778017403

DIMENSIONES EXTERNAS

Alto 845mm Ancho 598mm Fondo 600mm

Precio_545,00 €

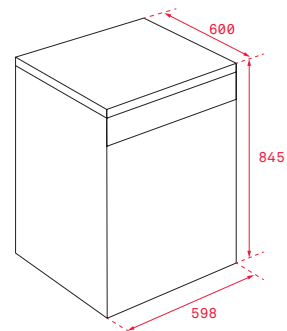


NUEVO

TOTAL DFS 46750



- Display digital LED blanco
- **Capacidad: 14 cubiertos**
- Cinco temperaturas de lavado (50º/55º/60º/65º/70º)
- Siete programas de lavado: Prelavado, Eco, Intensivo, Auto, **1 hora (58' lavado y secado), WHISPER (-2dB)**, AutoClean
- Funciones: Media carga, Express, Start-Pause
- Programación digital diferida (1-24 horas)
- Bloqueo de seguridad para niños
- Tecnología Eco3 Plus
- Sistema de seguridad AQUASAFE
- Sistema de sensores SmartSensor
- **Apertura automática de puerta PremiumDry**
- Posibilidad de instalación en columna
- Cesta superior regulable en altura
- Cesta inferior FlexiSet2 con soportes abatibles
- Cesta para cubiertos
- Alarma óptica y acústica fin de programa
- Ruido máx. 46 dBA



COLOR

Blanco

Ref. 114210000 | EAN: 8434778017397

DIMENSIONES EXTERNAS

Alto 845mm Ancho 598mm Fondo 600mm

Precio_500,00 €

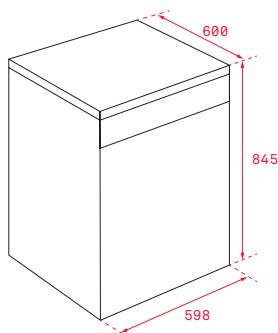


NUEVO

TOTAL DFS 46710



- Display digital LED blanco
- **Capacidad: 14 cubiertos**
- Cinco temperaturas de lavado (45º/55º/60º/65º/70º)
- Siete programas de lavado: Prelavado, Eco, Intensivo, Auto, **1 hora (58' lavado y secado), WHISPER (-2dB)**, AutoClean
- Funciones: Media carga, Express, Secado extra, Start-Pause
- Programación digital diferida (1-24 horas)
- Bloqueo de seguridad para niños
- Tecnología Eco3 Plus
- Sistema de seguridad AQUASAFE
- Sistema de sensores SmartSensor
- Posibilidad de instalación en columna
- Cesta superior regulable en altura
- Cesta inferior FlexiSet2 con soportes abatibles
- Cesta para cubiertos
- Alarma óptica y acústica fin de programa
- Ruido máx. 47 dBA



Precio_500,00 €

COLOR

Acero inoxidable

Ref. 114270016 | EAN: 8434778013818

DIMENSIONES EXTERNAS

Alto 845mm **Ancho** 598mm **Fondo** 600mm

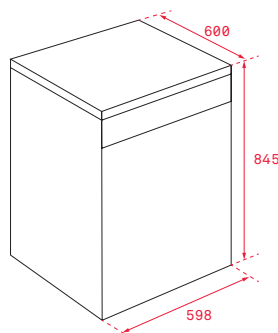


NUEVO

TOTAL DFS 46710



- Display digital LED blanco
- **Capacidad: 14 cubiertos**
- Cinco temperaturas de lavado (45º/55º/60º/65º/70º)
- Siete programas de lavado: Prelavado, Eco, Intensivo, Auto, **1 hora (58' lavado y secado), WHISPER (-2dB)**, AutoClean
- Funciones: Media carga, Express, Secado extra, Start-Pause
- Programación digital diferida (1-24 horas)
- Bloqueo de seguridad para niños
- Tecnología Eco3 Plus
- Sistema de seguridad AQUASAFE
- Sistema de sensores SmartSensor
- Posibilidad de instalación en columna
- Cesta superior regulable en altura
- Cesta inferior FlexiSet2 con soportes abatibles
- Cesta para cubiertos
- Alarma óptica y acústica fin de programa
- Ruido máx. 47 dBA



Precio_460,00 €

COLOR

Blanco

Ref. 114270015 | EAN: 8434778013801

DIMENSIONES EXTERNAS

Alto 845mm **Ancho** 598mm **Fondo** 600mm

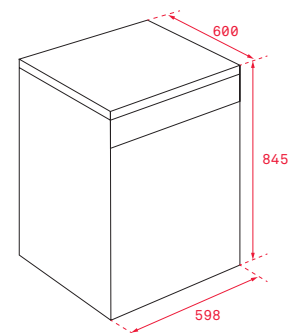


NUEVO

EASY DFS 26650



- Display digital LED blanco
- **Capacidad: 13 cubiertos**
- Cinco temperaturas de lavado (45º/50º/55º/60º/65º)
- Seis programas de lavado: **1 hora (58' lavado y secado)**, Eco, Normal (55º), Intensivo, **WHISPER (-2dB)**, GlassCare
- Funciones: Media carga, Express, Secado extra, Start-Pause
- Programación digital diferida (1-24 horas)
- Bloqueo de seguridad para niños
- Tecnología Eco3 Plus
- Sistema de seguridad AQUASAFE
- Posibilidad de instalación en columna
- Cesta superior regulable en altura
- Cesta inferior FlexiSet2 con soportes abatibles
- Cesta para cubiertos
- Cuba mixta polinox
- Alarma óptica y acústica fin de programa
- Ruido máx. 49 dBA



Precio_460,00 €

COLOR

Acero inoxidable

Ref. 114280001 | EAN: 8434778013863

DIMENSIONES EXTERNAS

Alto 845mm **Ancho** 598mm **Fondo** 600mm

LIBRE INSTALACIÓN

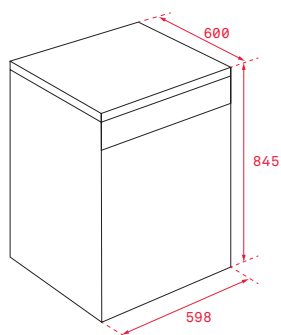


NUEVO

EASY DFS 26650



- Display digital LED blanco
- **Capacidad: 13 cubiertos**
- Cinco temperaturas de lavado (45º/50º/55º/60º/65º)
- Seis programas de lavado: **1 hora (58' lavado y secado)**, Eco, Normal (55º), Intensivo, **WHISPER (-2dB)**, GlassCare
- Funciones: Media carga, Express, Secado extra, Start-Pause
- Programación digital diferida (1-24 horas)
- Bloqueo de seguridad para niños
- Tecnología Eco3 Plus
- Sistema de seguridad AQUASAFE
- Posibilidad de instalación en columna
- Cesta superior regulable en altura
- Cesta inferior FlexiSet2 con soportes abatibles
- Cesta para cubiertos
- Cuba mixta polinox
- Alarma óptica y acústica fin de programa
- Ruido máx. 49 dBA



Precio_420,00 €

COLOR

Blanco

Ref. 114280000 | EAN: 8434778013856

DIMENSIONES EXTERNAS

Alto 845mm Ancho 598mm Fondo 600mm

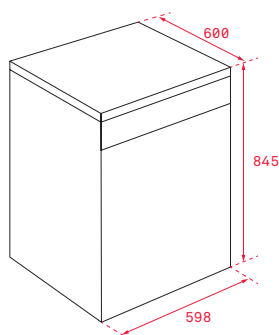


NUEVO

EASY DFS 26610



- Display digital LED blanco
- **Capacidad: 12 cubiertos**
- Cinco temperaturas de lavado (45º/50º/55º/60º/65º)
- Seis programas de lavado: Eco, Normal (55º), Intensivo, **1 hora (58' lavado y secado)**, GlassCare, **WHISPER (-2dB)**
- Funciones: Media Carga, Express, Secado Extra, Start-Pause
- Programación digital diferida (1-24 horas)
- Bloqueo de seguridad para niños
- Tecnología Eco3 Plus
- Sistema de seguridad AQUASAFE
- Posibilidad de instalación en columna
- Cesta superior regulable en altura
- Cesta para cubiertos
- Cuba mixta polinox
- Alarma óptica y acústica fin de programa
- Ruido máx. 49 dBA



Precio_445,00 €

COLOR

Acero inoxidable

Ref. 114280003 | EAN: 8434778013887

DIMENSIONES EXTERNAS

Alto 845mm Ancho 598mm Fondo 600mm

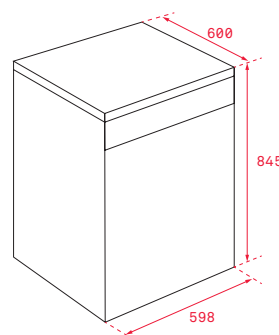


NUEVO

EASY DFS 26610



- Display digital LED blanco
- **Capacidad: 12 cubiertos**
- Cinco temperaturas de lavado (45º/50º/55º/60º/65º)
- Seis programas de lavado: Eco, Normal (55º), Intensivo, **1 hora (58' lavado y secado)**, GlassCare, **WHISPER (-2dB)**
- Funciones: Media Carga, Express, Secado Extra, Start-Pause
- Programación digital diferida (1-24 horas)
- Bloqueo de seguridad para niños
- Tecnología Eco3 Plus
- Sistema de seguridad AQUASAFE
- Posibilidad de instalación en columna
- Cesta superior regulable en altura
- Cesta para cubiertos
- Cuba mixta polinox
- Alarma óptica y acústica fin de programa
- Ruido máx. 49 dBA



Precio_400,00 €

COLOR

Blanco

Ref. 114280002 | EAN: 8434778013870

DIMENSIONES EXTERNAS

Alto 845mm Ancho 598mm Fondo 600mm

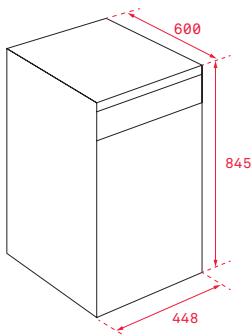


NUEVO

MAESTRO DFS 74850



- Display digital LED blanco
- **Tecnología IonClean**
- **Capacidad: 10 cubiertos**
- **Tercer rociador superior**
- Tercera bandeja para cubiertos MultiFlex3
- Seis temperaturas de lavado (50º/55º/60º/65º/70º/72º)
- Ocho programas de lavado: Prelavado, Eco, Intensivo, Auto **1 hora (58' lavado y secado), WHISPER (-2dB), AutoClean, Hygiene**
- Funciones: Carga Dual, Express, Secado extra, PowerWash, Start-Pause, **IonClean**
- Programación digital diferida (1-24 horas)
- Bloqueo de seguridad para niños
- Tecnología Eco3 Plus
- Sistema de seguridad AQUASTOP
- Sistema de sensores SmartSensor
- Apertura automática de puerta PremiumDry
- Posibilidad de instalación en columna
- Cesta superior regulable en altura (PushUp - 3 posiciones)
- Cesta inferior FlexiSet2 con soportes abatibles
- Alarma óptica y acústica fin de programa
- Ruido máx. 49 dBA



COLOR

Acero inoxidable

Ref. 114300003 | EAN: 8434778013948

DIMENSIONES EXTERNAS

Alto 845mm Ancho 448mm Fondo 600mm

Precio_570,00 €

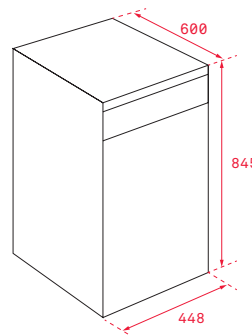


NUEVO

TOTAL DFS 44750



- Display digital LED blanco
- **Capacidad: 10 cubiertos**
- Cinco temperaturas de lavado (45º/55º/60º/65º/70º)
- Siete programas de lavado: Prelavado, Eco, Intensivo, Auto, **1 hora (58' lavado y secado), WHISPER (-2dB), AutoClean**
- Funciones: Media carga, Express, Secado extra, Start-Pause
- Programación digital diferida (1-24 horas)
- Bloqueo de seguridad para niños
- Tecnología Eco3 Plus
- Sistema de seguridad AQUASAFE
- Sistema de sensores SmartSensor
- Posibilidad de instalación en columna
- Cesta superior regulable en altura
- Cesta inferior FlexiSet2 con soportes abatibles
- Cesta para cubiertos
- Alarma óptica y acústica fin de programa
- Ruido máx. 47 dBA



COLOR

Acero inoxidable

Ref. 114310004 | EAN: 8434778013979

DIMENSIONES EXTERNAS

Alto 845mm Ancho 448mm Fondo 600mm

Precio_470,00 €

LIBRE INSTALACIÓN

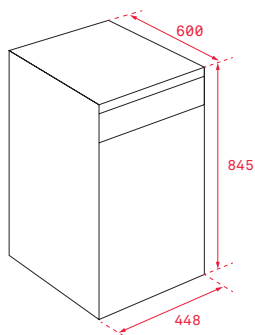


NUEVO

TOTAL DFS 44750



- Display digital LED blanco
- **Capacidad: 10 cubiertos**
- Cinco temperaturas de lavado (45º/55º/60º/65º/70º)
- Siete programas de lavado: Prelavado, Eco, Intensivo, Auto, **1 hora (58' lavado y secado), WHISPER (-2dB)**, AutoClean
- Funciones: Media carga, Express, Secado extra, Start-Pause
- Programación digital diferida (1-24 horas)
- Bloqueo de seguridad para niños
- Tecnología Eco3 Plus
- Sistema de seguridad AQUASAFE
- Sistema de sensores SmartSensor
- Posibilidad de instalación en columna
- Cesta superior regulable en altura
- Cesta inferior FlexiSet2 con soportes abatibles
- Cesta para cubiertos
- Alarma óptica y acústica fin de programa
- Ruido máx. 47 dBA



COLOR
 Blanco

Ref. 114310003 | EAN: 8434778013962

DIMENSIONES EXTERNAS
Alto 845mm Ancho 448mm Fondo 600mm

Precio_430,00 €

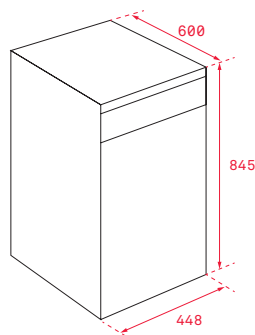


NUEVO

EASY DFS 24650



- Panel de mandos electrónico
- **Capacidad: 9 cubiertos**
- Cinco temperaturas de lavado (45º/50º/55º/60º/65º)
- Seis programas de lavado: **1 hora (58' lavado y secado)**, Eco, Normal (55º), Intensivo, **WHISPER (-2dB)**, GlassCare
- Funciones: Media carga, Express, Secado extra, Start-Pause
- Programación digital diferida (1-24 horas)
- Bloqueo de seguridad para niños
- Tecnología Eco3 Plus
- Sistema de seguridad AQUASAFE
- Posibilidad de instalación en columna
- Cesta superior regulable en altura
- Cesta inferior FlexiSet2 con soportes abatibles
- Cesta para cubiertos
- Alarma óptica y acústica fin de programa
- Ruido máx. 47 dBA



COLOR
 Acero inoxidable

Ref. 114320001 | EAN: 8434778013993

DIMENSIONES EXTERNAS
Alto 845mm Ancho 448mm Fondo 600mm

Precio_440,00 €

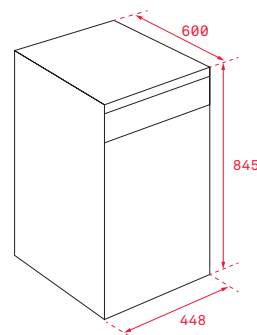


NUEVO

EASY DFS 24650



- Panel de mandos electrónico
- **Capacidad: 9 cubiertos**
- Cinco temperaturas de lavado (45º/50º/55º/60º/65º)
- Seis programas de lavado: **1 hora (58' lavado y secado)**, Eco, Normal (55º), Intensivo, **WHISPER (-2dB)**, GlassCare
- Funciones: Media carga, Express, Secado extra, Start-Pause
- Programación digital diferida (1-24 horas)
- Bloqueo de seguridad para niños
- Tecnología Eco3 Plus
- Sistema de seguridad AQUASAFE
- Posibilidad de instalación en columna
- Cesta superior regulable en altura
- Cesta inferior FlexiSet2 con soportes abatibles
- Cesta para cubiertos
- Alarma óptica y acústica fin de programa
- Ruido máx. 47 dBA



COLOR
 Blanco

Ref. 114320000 | EAN: 8434778013986

DIMENSIONES EXTERNAS
Alto 845mm Ancho 448mm Fondo 600mm

Precio_400,00 €

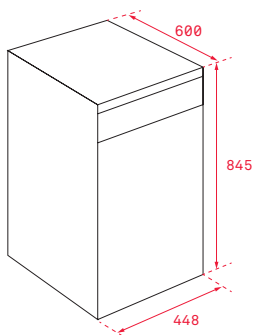


NUEVO

EASY DFS 24610



- Panel de mandos electrónico
- **Capacidad: 9 cubiertos**
- Cinco temperaturas de lavado (45º/50º/55º/60º/65º)
- Seis programas de lavado: **1 hora (58' lavado y secado)**, Eco, Normal (55º), Intensivo, **WHISPER (-2dB)**, GlassCare
- Funciones: Media carga, Express, Secado extra, Start-Pause
- Programación digital diferida (1-24 horas)
- Bloqueo de seguridad para niños
- Tecnología Eco3 Plus
- Sistema de seguridad AQUASAFE
- Posibilidad de instalación en columna
- Cesta superior regulable en altura
- Cesta inferior FlexiSet2 con soportes abatibles
- Cesta para cubiertos
- Alarma óptica y acústica fin de programa
- Ruido máx. 49 dBA



COLOR

Blanco

Ref. 114320002 | EAN: 8434778014006

DIMENSIONES EXTERNAS

Alto 845mm Ancho 448mm Fondo 600mm

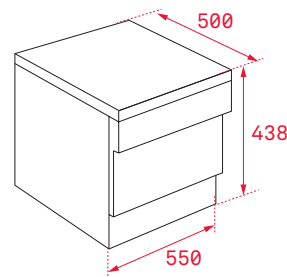
Precio_385,00 €



TOTAL LP2 140



- *Capacidad: 6 cubiertos*
- Seis programas de lavado
- Seis temperaturas de lavado (40º/45º/50º/60º/65º/70º)
- Programa rápido 30'
- Programa ECO
- Programación digital diferida (1-24 horas)
- Ruido máximo: 49 dBA



COLOR

Blanco

Ref. 40782910 | EAN: 8421152144596

DIMENSIONES EXTERNAS

Alto 438mm Ancho 550mm Fondo 500mm

Precio_355,00 €