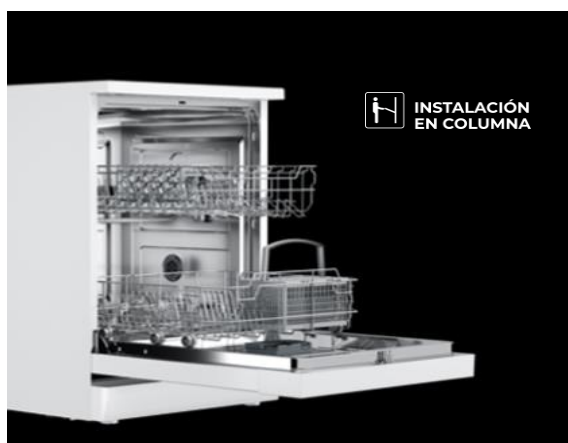




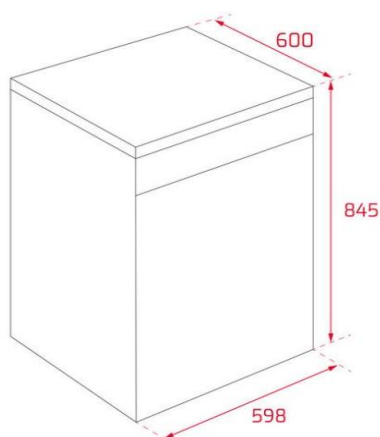
Más de lo que te puedas imaginar

Más Higiene - Más Ahorro - Más Flexibilidad - Más Velocidad - Más Rendimiento - Y por supuesto **DISEÑO ÚNICO**



EASY

Dibujo técnico




Características

Lavavajillas de libre instalación

- Panel de mandos electrónico con display digital LED blanco
- **Capacidad: 12 cubiertos**
- Cinco temperaturas de lavado (45°/50°/55°/60°/65°)
- Seis programas de lavado: Eco, Normal (55°), Intensivo, **1 hora (58' lavado y secado)**, GlassCare, **Whisper (-2dB)**
- Funciones: Media Carga, Express, Secado Extra, Start-Pause
- Programación digital diferida (1-24 horas)
- Bloqueo de seguridad para niños
- Tecnología Eco3 Plus
- Sistema de seguridad AQUASAFE
- Posibilidad de instalación en columna
- Cesta superior regulable en altura
- Cesta para cubiertos
- Cuba mixta polinox
- Pilotos indicativos de funcionamiento, falta de sal, abrillantador, programa seleccionado, media carga y tiempo restante
- Alarma óptica y acústica fin de programa

Color	Referencia	EAN
Blanco	114280002	8434778013870

Datos técnicos

- Clasificación energética:  F
- Índice rendimiento lavado (IC) 1,13
- Índice rendimiento secado (ID) 1,07
- Consumo energético (kWh/ciclo) 1,021
- Consumo - Agua (litros/ciclo) 11,5
- Duración programa eco (Tt) (h:min) 3:50
- Consumo modo apagado (Po) (W) 0,49
- Nivel sonoro (dB(A) re 1 pW) 49
- Clase nivel sonoro C
- Potencia nominal máxima (W) 2.100
- Programa estándar ECO 45°C

(UE) 2019/2017