

Características

Lavadora de libre instalación

- Electrónica con display digital
- 15 programas de lavado
- Programas especiales: AntiBacteria, ECO, rápido 15' ropa delicada, lavado a mano
- Programación diferida 1-24 horas
- Gestión electrónica de lavado (Fuzzy Logic)
- Sistema de control de desequilibrios
- Regulación automática del consumo de agua
- Ojo de buey de cristal de 30 cm de diámetro
- Bloqueo de seguridad para niños
- Tambor de acero inoxidable (45 litros)
- Patas regulables en altura
- Indicadores: on-off, programa seleccionado, tiempo restante
- Clasificación energética: A+++/C
- Capacidad: 7 kg
- Selector centrifugado 1.000 ~ 400 rpm

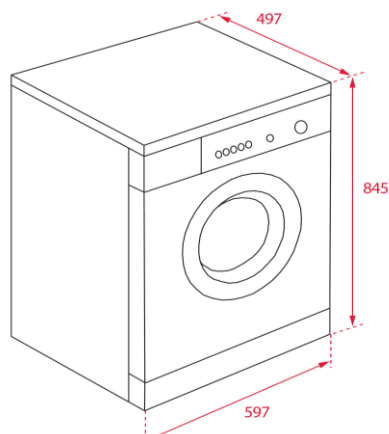
Color

Referencia

EAN

- | Color | Referencia | EAN |
|----------|------------|---------------|
| • Blanco | 113920006 | 8434778016550 |

Dibujo técnico



Datos técnicos

- | | |
|---|----------------|
| • Potencia nominal máxima, W: | 2.100 |
| • Resistencia de calentamiento, W: | 1.850 |
| • Consumo energía (kWh/año) | 172 |
| • Consumo modo apagado y espera: | 1,0/1,0 |
| • Consumo ciclo, kWh: | 1,02/0,58/0,53 |
| • Duración ciclo, minutos: | 230/195/190 |
| • Consumo agua, litros/año: | 10.337 |
| • Porcentaje agua restante tras centrifugado: | 62 |
| • Nivel sonoro Lavado/Centrifugado, dBA: | 58/76 |