



## Características

### Lavadora de libre instalación

- Electrónica con display digital
- 15 programas de lavado
- Programas especiales: AntiBacteria, ECO, rápido 15' ropa delicada, lavado a mano
- Programación diferida 1-24 horas
- Gestión electrónica de lavado (Fuzzy Logic)
- Sistema de control de desequilibrios
- Regulación automática del consumo de agua
- Ojo de buey de cristal de 30 cm de diámetro
- Bloqueo de seguridad para niños
- Tambor de acero inoxidable (45 litros)
- Patas regulables en altura
- Indicadores: on-off, programa seleccionado, tiempo restante
- Clasificación energética: A+++/B
- Capacidad: 7 kg
- Selector centrifugado 1.200 ~ 400 rpm

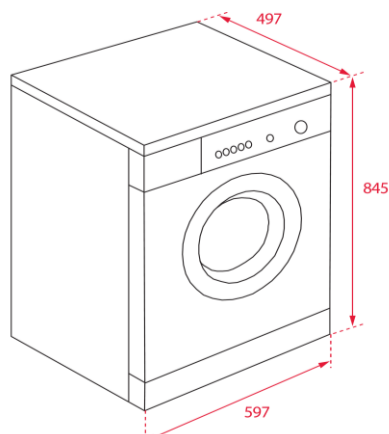
### Color

### Referencia

### EAN

- | Color | Referencia | EAN           |
|-------|------------|---------------|
| Inox  | 113910002  | 8434778016574 |

## Dibujo técnico



## Datos técnicos

- |   |                |
|---|----------------|
| • Potencia nominal máxima, W:                 | 2.100          |
| • Resistencia de calentamiento, W:            | 1.850          |
| • Consumo energía (kWh/año)                   | 172            |
| • Consumo modo apagado y espera:              | 1,0/1,0        |
| • Consumo ciclo, kWh:                         | 1,02/0,58/0,53 |
| • Duración ciclo, minutos:                    | 230/195/190    |
| • Consumo agua, litros/año:                   | 10.337         |
| • Porcentaje agua restante tras centrifugado: | 53             |
| • Nivel sonoro Lavado/Centrifugado, dBA:      | 58/78          |