



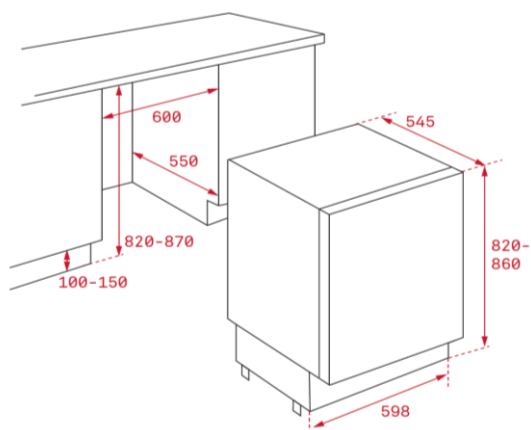
Características

Congelador integrable bajo encimera

- Sistema de integración Door to Door con bisagras independientes del mueble. Puerta fija
- Control electrónico con display
- Congelación rápida
- Sistema antibacterias en la goma de cierre
- Termostato regulable
- Tres cajones independientes
- Cubitera y compartimento para hielo
- Piloto de congelación rápida
- Puertas reversibles con apertura 90°
- Clasificación energética A+
- Capacidad total: 96 litros brutos
- Capacidad congelador: 87 litros netos

Color	Referencia	EAN 13
• Blanco	113500001	8434778014136

Dibujo técnico



Datos técnicos

• Potencia nominal (W)	75
• Potencia de desescarche (W)	-
• Número de estrellas congelador	4
• Poder de congelación (kg/24 horas)	6
• Autonomía congelador (horas)	19
• Consumo de energía diario (kWh/día)	0,501
• Consumo de energía anual (kWh/año)	183
• Nivel sonoro (dBA)	36
• Clasificación climática	SN-T