

Lavadora-secadora, 7/4 kg, 1200 rpm  
3TW773B



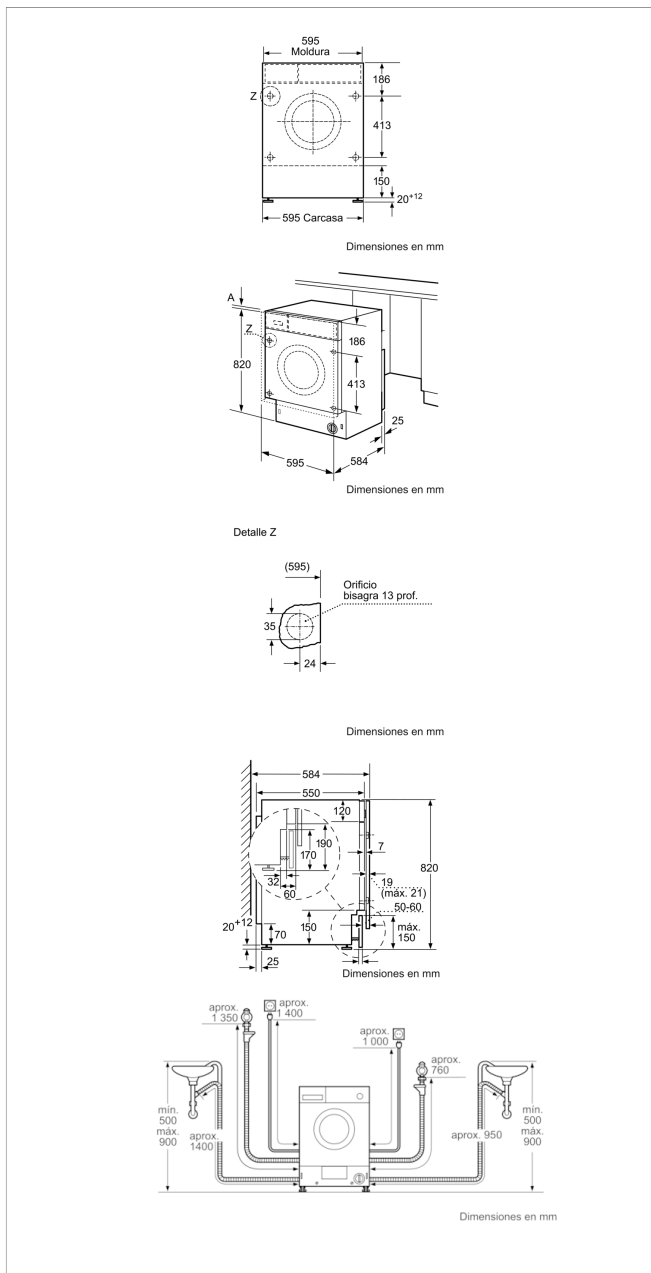
### 3TW773B

- Clase de eficiencia energética B dentro del rango A a G.
- Capacidad de lavado/secado: 7 kg/4 kg
- Selección de centrifugado de 1200 a 600 r.p.m. con exclusión de centrifugado final.
- Display LED.
- Indicación de tiempo restante, estado de programa y fin diferido hasta 24 h.
- Programas especiales: Rápido mix, retirar pelusas, Intensive dry, Ciclo especial de enfriamiento antiarrugas, secar normal, secar delicado
- Función NonStop de lavado y secado para 4 kg de ropa.
- Funciones: Reducción de centrifugado, inicio/pausa, menú, selección de tiempo de secado.
- Protección múltiple de agua.
- Bloqueo de seguridad para niños.
- Posibilidad de fijación de puerta mueble a izquierda o a derecha.
- Posibilidad de instalación bajo encimera en muebles de altura 82 cm o más.

### Accesorios incluidos

4242006293864

**Lavadora-secadora, 7/4 kg, 1200 rpm  
3TW773B**



**Características**

**Tipo de construcción:** Independiente

**Encimera extraíble:** No

**Bisagra de la puerta:** Izquierda

**Longitud del cable de alimentación eléctrica (cm):** 220

**Altura de la encimera extraíble (MM):** 820

**Dimensiones del aparato: alto x ancho x fondo (sin puerta):**  
820 x 595 x 580

**Peso neto (kg):** 82,360

**Volumen del tambor:** 52

**Código EAN:** 4242006293864

**Características de consumo y conexión**

**Potencia de conexión (W):** 2300

**Intensidad corriente eléctrica (A):** 10

**Tensión (V):** 220-240

**Frecuencia (Hz):** 50

**Certificaciones de homologación:** CE, VDE

**Consumo energía (lavado y secado, carga completa):** 5,60

**Consumo energía (sólo lavado):** 1,33

**Consumo de agua (lavado y secado, carga completa):** 92

**2020-11-04**