



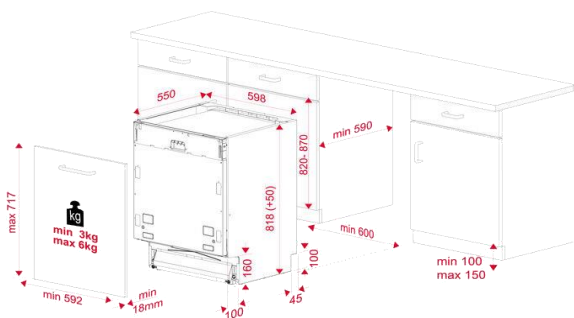
Más de lo que te puedas imaginar

Más Higiene - Más Ahorro - Más Flexibilidad - Más Velocidad - Más Rendimiento - Y por supuesto **DISEÑO ÚNICO**



TOTAL

Dibujo técnico



Características

Lavavajillas de integración

- Panel de mandos electrónico con display digital LED blanco
- **Motor inverter**
- **Capacidad: 14 cubiertos**
- **Tercer rociador superior**
- Seis temperaturas de lavado (35°/40°/45°/50°/65°/70°)
- Nueve programas de lavado: AutoClean, Eco, Auto, DualCare, Intensivo, **1 hora (58' lavado y secado)**, GlassCare, Mini30, Prelavado
- Funciones: Media Carga, Express, PowerWash, Secado Extra
- Programación digital diferida (1-24 horas)
- Sistema de seguridad AQUASTOP
- Sistema de sensores SmartSensor
- Sistema MultiCleaner Sensor (3en1)
- Posibilidad de instalación en columna
- Cesta superior regulable en altura (PushUp - 3 posiciones)
- Cesta inferior FlexiSet4 con soportes abatibles
- Regulación frontal de patas traseras
- Clasificación energética: A++/A
- Pilotos indicativos de funcionamiento, falta de sal, abrillantador, programa seleccionado y tiempo restante

Color

Referencia

EAN

- | Color | Referencia | EAN |
|-------------|------------|---------------|
| Panel negro | 114270005 | 8434778013573 |

Datos técnicos

- | | |
|-----------------------------------|------------|
| • Potencia nominal máxima, W: | 2.100 |
| • Consumo - Energía (kWh/año) | - |
| • Consumo energético (kWh/ciclo) | 0,93 |
| • Consumo modo apagado y espera | 0,35/0,50 |
| • Consumo - Agua (litros/año) | - |
| • Consumo - Agua (litros) | 9,5 |
| • Programa estándar | ECO 50°C |
| • Ciclo - Duración (minutos) | 220 |
| • Nivel sonoro (dBA) | 46 |
| • Seguridad antidesbordamiento | si |
| • Protección antifugas interiores | si |