

Lavadora de carga frontal, 8 kg, 1200 rpm  
3TS973BE



### 3TS973BE

- Eficiencia energética: 10% menos que A+++.
- Motor ExtraSilencio con 10 años de garantía.
- Nuevo Sistema de detección de carga.
- AquaControl: ajuste de la entrada de agua en función de la carga para obtener los mejores resultados con el mínimo consumo de agua.
- Capacidad: 8 kg.
- Selección de centrifugado de 1200 a 400 r.p.m. con exclusión de centrifugado final.
- Función Más rápido: hasta un 65% menos de tiempo.
- Display LED con indicación de carga.
- Indicación de tiempo restante, estado de programa y fin diferido hasta 24 h.
- Programas especiales: Súper rápido 15/30 min., Rápido/mix, Camisas, Antialergias, Microfibras, Ropa oscura, Nocturno.
- Funciones: Menos plancha, Prelavado, Selección de temperatura, Reducción de centrifugado.
- Función Pausa+carga: apertura de la puerta durante el ciclo de lavado.
- Sistema automático de distribución de ropa: Sensor 3G.
- Cubeta de detergente autolimpiante.
- Paneles laterales antivibración.
- Protección múltiple de agua.
- Bloqueo de seguridad para niños.
- Posibilidad de instalación bajo encimera en muebles de altura 85 cm o más

### Accesorios opcionales

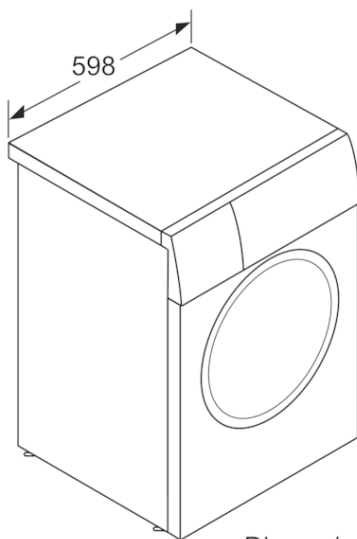
WMZ2200

WMZ2381

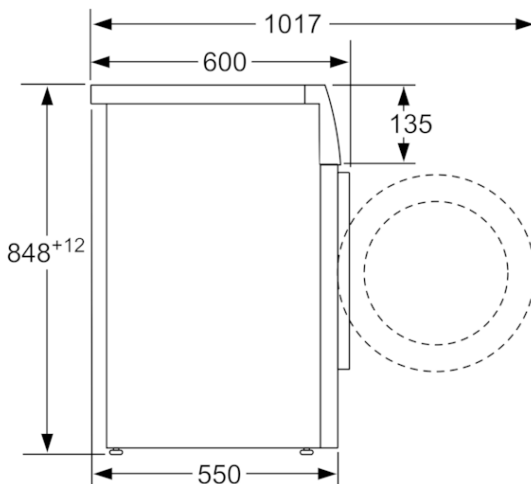
### Accesorios incluidos

4242006293215

**Lavadora de carga frontal, 8 kg, 1200 rpm  
3TS973BE**



Dimensiones en mm



Dimensiones en mm

**Características**

**Tipo de construcción:** Independiente  
**Altura de la encimera extraíble (MM):** 850  
**Dimensiones del aparato: alto x ancho x fondo (sin puerta):**  
 848 x 598 x 550  
**Peso neto (kg):** 69,476  
**Potencia de conexión (W):** 2300  
**Intensidad corriente eléctrica (A):** 10  
**Tensión (V):** 220-240  
**Frecuencia (Hz):** 50  
**Certificaciones de homologación:** CE, VDE  
**Longitud del cable de alimentación eléctrica (cm):** 160  
**Clasificación de rendimiento de limpieza:** A  
**Bisagra de la puerta:** Izquierda  
**Ruedas de desplazamiento:** No  
**Código EAN:** 4242006293215

**Características de consumo y conexión**

**Capacidad de algodón (kg) - NUEVA (2010/30/EC):** 8,0  
**Clasificación de eficiencia energética (2010/30/EC):** A+++  
**Consumo anual de energía (kWh/annum) - NUEVA (2010/30/EC):**  
 175,00  
**Consumo de energía (kWh):**  
 : 0,12  
 : 0,50  
**Consumo anual de agua (l/año) - NUEVA (2010/30/EC):** 9900  
**Eficacia centrifugado:** B  
**Velocidad máxima de centrifugado (rpm) (2010/30/EC):** 1200  
**Duración media del programa algodón a 40° C (mín.) carga parcial (2010/30/EC):** 180  
**Duración media del programa algodón a 60° C (mín.) carga completa (2010/30/EC):** 225  
**Duración media del programa algodón a 60° C (mín.) carga parcial (2010/30/EC):** 210  
 :  
**Nivel de ruido en lavado en dB(A) re 1 pW:** 52  
**Nivel de ruido en el centrifugado en dB(A) re 1 pW:** 76  
**Tipo de instalación:** Independiente

**2020-09-24**