

PT	Manual de instruções	2
ES	Manual de instrucciones	15

USER MANUAL

Placa
Placa de cocción

Índice

Informações de segurança.....	2	Manutenção e limpeza.....	9
Instruções de segurança.....	4	Resolução de problemas.....	9
Descrição do produto.....	6	Instalação.....	11
Utilização diária.....	7	Dados técnicos.....	12
Sugestões e dicas.....	8	Eficiência energética.....	13

Sujeito a alterações sem aviso prévio.

Informações de segurança

Leia atentamente as instruções fornecidas antes de instalar e utilizar o aparelho. O fabricante não é responsável por quaisquer ferimentos ou danos resultantes de instalação ou utilização incorrectas. Guarde sempre as instruções em local seguro e acessível para consultar no futuro.

Segurança para crianças e pessoas vulneráveis

- Este aparelho pode ser utilizado por crianças de 8 ou mais anos de idade e por pessoas com capacidades físicas, sensoriais ou mentais reduzidas ou com pouca experiência e conhecimento se tiverem recebido supervisão ou instruções relativas à utilização do aparelho de forma segura e compreenderem os perigos envolvidos.
- Não permita que as crianças brinquem com o aparelho.
- Mantenha todos os materiais de embalagem fora do alcance das crianças e elimine-os de forma apropriada.
- Mantenha as crianças e os animais domésticos afastados do aparelho quando este estiver a funcionar ou a arrefecer. As partes acessíveis ficam quentes.
- Se o aparelho tiver um dispositivo de segurança para crianças, recomendamos que o active.
- A limpeza e a manutenção básica do aparelho não devem ser efectuadas por crianças sem supervisão.
- É necessário manter sempre as crianças de 3 anos de idade ou menos afastadas deste aparelho quando ele estiver a funcionar.

Segurança geral

- **AVISO:** O aparelho e as partes acessíveis ficam quentes durante a utilização. Deve ter cuidado para evitar tocar nas resistências de aquecimento. É necessário manter as crianças com menos de 8 anos de idade afastadas ou constantemente vigiadas.
- Não utilize o aparelho com um temporizador externo ou um sistema de controlo remoto separado.
- **AVISO:** Deixar cozinhados com gorduras ou óleos na placa sem vigilância pode ser perigoso e resultar em incêndio.
- **NUNCA** tente extinguir um incêndio com água. Em vez disso, desligue o aparelho e cubra as chamas, por exemplo, com uma tampa de tacho ou uma manta de incêndio.
- **ATENÇÃO:** O processo de cozedura tem de ser supervisionado. Um processo de cozedura de curta duração tem de ser supervisionado continuamente.
- **AVISO:** Perigo de incêndio: Não coloque objectos sobre as zonas de cozedura.
- Os objectos metálicos como facas, garfos, colheres e tampas de tacho não devem ser colocados na superfície da placa porque podem ficar quentes.
- Não utilize uma máquina de limpar a vapor para limpar o aparelho.
- Se a superfície de vitrocerâmica/vidro apresentar alguma fenda, desligue o aparelho para evitar a possibilidade de choque eléctrico.
- Se o cabo de alimentação estiver danificado, deve ser substituído pelo fabricante, por um agente de assistência autorizado ou por uma pessoa igualmente qualificada, para evitar perigos.
- **AVISO:** Utilize apenas protecções de placa que tenham sido concebidas pelo fabricante do aparelho de cozinhar ou recomendadas pelo fabricante do aparelho nas instruções de utilização, bem como as protecções de placa já incorporadas no aparelho caso existam. A utilização de protecções impróprias pode causar acidentes.

Instruções de segurança

Instalação



AVISO!

A instalação deste aparelho tem de ser efectuada por uma pessoa qualificada.

- Remova toda a embalagem.
- Não instale nem utilize o aparelho se ele estiver danificado.
- Siga as instruções de instalação fornecidas com o aparelho.
- Respeite as distâncias mínimas relativamente a outros aparelhos e móveis de cozinha.
- Tenha sempre cuidado quando deslocar o aparelho porque ele é pesado. Utilize sempre luvas e calçado de protecção.
- Vede as superfícies cortadas com um vedante para impedir que a humidade cause dilatações.
- Proteja a parte inferior do aparelho contra o vapor e a humidade.
- Não instale o aparelho ao lado de uma porta ou debaixo de uma janela. Isso evita que a abertura de portas ou janelas faça cair algum tacho quente do aparelho.
- Se o aparelho for instalado por cima de gavetas, certifique-se de que o espaço entre o fundo do aparelho e a gaveta superior é suficiente para permitir a circulação de ar.
- A parte inferior do aparelho pode ficar quente. É necessário instalar um painel de separação não combustível debaixo do aparelho para evitar o acesso à parte inferior.

Ligação eléctrica



AVISO!

Risco de incêndio e choque eléctrico.

- Todas as ligações eléctricas devem ser efectuadas por um electricista qualificado.
- O aparelho tem de ficar ligado à terra.
- Antes de efectuar qualquer operação de manutenção, certifique-se de que o aparelho está desligado da corrente eléctrica.
- Certifique-se de que a informação sobre a ligação eléctrica existente na placa de características está em conformidade com a alimentação eléctrica. Se não estiver, contacte um electricista.

- Certifique-se de que o aparelho é instalado correctamente. Ligações de cabo de alimentação e ficha (se aplicável) soltas ou incorrectas podem provocar o sobreaquecimento dos terminais.
- Utilize um cabo de alimentação eléctrica adequado.
- Não permita que o cabo de alimentação fique enredado.
- Certifique-se de que a protecção contra choque é instalada.
- Utilize a braçadeira de fixação para libertar tensão do cabo.
- Não permita que o cabo e a ficha de alimentação (se aplicável) entrem em contacto com partes quentes do aparelho ou com algum tacho quente quando ligar o aparelho a uma tomada próxima.
- Não utilize adaptadores de tomadas duplas ou triplas, nem cabos de extensão.
- Certifique-se de que não causa danos na ficha (se aplicável) e no cabo de alimentação. Contacte um Centro de Assistência Técnica Autorizado ou um electricista para substituir o cabo de alimentação se estiver danificado.
- As protecções contra choques eléctricos das peças isoladas e não isoladas devem estar fixas de modo a não poderem ser retiradas sem ferramentas.
- Ligue a ficha à tomada eléctrica apenas no final da instalação. Certifique-se de que a ficha fica acessível após a instalação.
- Se a tomada eléctrica estiver solta, não ligue a ficha.
- Não puxe o cabo de alimentação para desligar o aparelho. Puxe sempre a ficha de alimentação.
- Utilize apenas dispositivos de isolamento correctos: disjuntores de protecção, fusíveis (os fusíveis de rosca devem ser retirados do suporte), diferenciais e contactores.
- A instalação eléctrica deve possuir um dispositivo de isolamento que lhe permita desligar o aparelho da corrente eléctrica em todos os pólos. O dispositivo de isolamento deve ter uma abertura de contacto com uma largura mínima de 3 mm.

Utilização



AVISO!

Risco de ferimentos, queimaduras e choque eléctrico.

- Retire todo o material de embalagem, etiquetas e película protectora (se aplicável) antes da primeira utilização.
- Utilize este aparelho apenas em ambiente doméstico.
- Não altere as especificações deste aparelho.
- Certifique-se de que as aberturas de ventilação não ficam obstruídas.
- Não deixe o aparelho a funcionar sem vigilância.
- Desligue ("off") as zonas de cozedura após cada utilização.
- Não coloque talheres ou tampas de panelas sobre as zonas de cozedura. Podem ficar quentes.
- Não utilize o aparelho com as mãos húmidas ou se ele estiver em contacto com água.
- Não utilize o aparelho como superfície de trabalho ou armazenamento.
- Se a superfície do aparelho apresentar fendas, desligue-o imediatamente da corrente eléctrica. Isso evitará choques eléctricos.
- Quando coloca alimentos em óleo quente, o óleo pode salpicar.



AVISO!

Risco de incêndio e explosão.

- As gorduras e os óleos podem libertar vapores inflamáveis quando aquecidos. Mantenha as chamas e os objectos quentes afastados das gorduras e dos óleos quando cozinhar com este tipo de produtos.
- Os vapores libertados pelo óleo muito quente podem causar combustão espontânea.
- O óleo usado, que pode conter restos de alimentos, pode inflamar a uma temperatura inferior à de um óleo em primeira utilização.
- Não coloque produtos inflamáveis, ou objectos molhados com produtos inflamáveis, no interior, perto ou em cima do aparelho.



AVISO!

Risco de danos no aparelho.

- Não coloque nenhum tacho quente sobre o painel de comandos.

- Não coloque uma tampa de panela quente na superfície de vidro da placa.
- Não deixe que nenhum tacho ferva até ficar sem água.
- Tenha cuidado e não permita que algum objecto ou tacho caia sobre o aparelho. A superfície pode ficar danificada.
- Não active zonas de cozedura com um tacho vazio ou sem tacho.
- Não coloque folha de alumínio no aparelho.
- Os tachos de ferro fundido ou alumínio ou que tenham a base danificada podem riscar o vidro ou a vitrocerâmica. Levante sempre estes objectos quando precisar de os deslocar sobre a placa.
- Este aparelho serve apenas para cozinhar. Não pode ser usado para outras funções como, por exemplo, aquecimento de divisões.

Manutenção e limpeza

- Limpe o aparelho com regularidade para evitar que o material da superfície se deteriore.
- Desligue o aparelho e deixe-o arrefecer antes de o limpar.
- Desligue o aparelho da tomada eléctrica antes de qualquer manutenção.
- Não utilize jactos de água ou vapor para limpar o aparelho.
- Limpe o aparelho com um pano macio e húmido. Utilize apenas detergentes neutros. Não utilize quaisquer produtos abrasivos, esfregões, solventes ou objectos metálicos.

Eliminação



AVISO!

Risco de ferimentos ou asfixia.

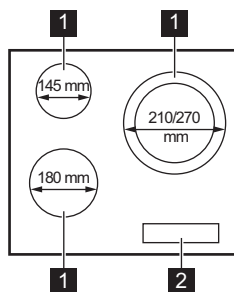
- Contacte a sua autoridade municipal para saber como eliminar o aparelho correctamente.
- Desligue o aparelho da alimentação eléctrica.
- Corte o cabo de alimentação eléctrica do aparelho e elimine-o.

Assistência Técnica

- Contacte um Centro de Assistência Técnica Autorizado se for necessário reparar o aparelho.
- Utilize apenas peças de substituição originais.

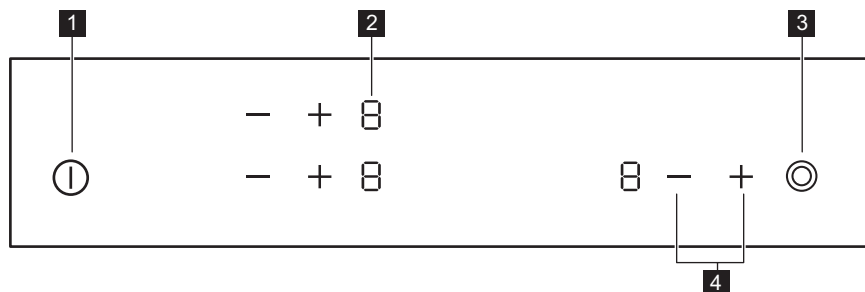
Descrição do produto

Disposição da placa



- 1** Zona de cozadura
- 2** Painel de comandos

Disposição do painel de comandos



Utilize os campos do sensor para controlar o aparelho. Os visores, indicadores e sons indicam as funções que estão em funcionamento.

	Cam- po do sen- sor	Função	Comentário
1	①	ON/OFF	Para activar e desactivar a placa.
2	-	Indicador do grau de cozadura	Para indicar o grau de cozadura.
3	⊙	-	Para activar e desactivar o circuito exterior.
4	+ / -	-	Para seleccionar o grau de cozadura.

Indicadores de grau de cozedura

Visor	Descrição
	A zona de cozedura está desactivada.
	A zona de cozedura está activada.
+ dígito	Existe uma anomalia.
	Uma zona de cozedura ainda está quente (calor residual).
	A função Dispositivo de Segurança para Crianças está a funcionar.
	A função Desactivação Automática está activa.

Indicador de calor residual



AVISO!

O calor residual pode provocar queimaduras.

Utilização diária



AVISO!

Consulte os capítulos relativos à segurança.

Activar e desactivar

Toque em durante 1 segundo para activar ou desactivar a placa.

Desactivação Automática

A função desactiva automaticamente a placa nas seguintes situações:

- Quando todas as zonas de cozedura estão desactivadas.
- Quando, após a activação da placa, não é definido qualquer grau de cozedura.
- Quando ocorrer um derrame ou quando for colocado algum objecto sobre o painel de comandos durante mais de 10 segundos (tacho, pano, etc.). É emitido um sinal sonoro e a placa desactiva-se. Retire o objecto ou limpe o painel de comandos.
- Quando não desactiva uma zona de cozedura nem altera o grau de cozedura.

Após algum tempo, a indicação acende-se e a placa desactiva-se.

Relação entre o grau de cozedura e o tempo ao fim do qual a placa se desactiva:

Grau de cozedura	A placa desactiva-se após
1 - 2	6 horas
3 - 4	5 horas
5	4 horas
6 - 9	1,5 horas

Grau de cozedura

Toque em para aumentar o grau de cozedura. Toque em para diminuir o grau de cozedura. Toque em e simultaneamente para desactivar a zona de cozedura.

Activar e desactivar os circuitos exteriores

É possível ajustar a superfície de cozedura à dimensão do tacho.

Utilizar o campo do sensor:




Para activar o circuito exterior: toque no campo do sensor. O indicador acende.





Para desactivar o circuito exterior: toque no campo do sensor até que o indicador se apague.


Dispositivo de Segurança para Crianças



Esta função evita o accionamento acidental da placa.


Para activar a função: active a placa com .

Não defina o grau de cozedura. Toque em  das duas zonas de cozedura dianteiras durante 4 segundos.  acende-se. Desactive a placa com .

Para desactivar a função: active a placa com . Não defina o grau de cozedura. Toque em  das duas zonas de cozedura dianteiras durante 4 segundos.  acende-se. Desactive a placa com .

Para contornar a função por apenas um período de cozedura: active a placa com .

 acende-se. Toque em  das duas zonas de cozedura dianteiras durante 4 segundos.

Defina o grau de cozedura em menos de 10 segundos. Pode utilizar a placa. Quando desactivar a placa com , a função fica novamente activa.

Sugestões e dicas



AVISO!

Consulte os capítulos relativos à segurança.

Tachos e panelas



A base do tacho ou panela deve ser o mais espessa e plana possível.



Os tachos feitos de aço esmaltado ou que tenham fundos de alumínio ou cobre poderão causar alterações de cor na superfície de vitrocerâmica.

Exemplos de modos de cozinhar



Os dados da tabela servem apenas como referência.

Grau de cozedura	Utilize para:	Tempo (min.)	Sugestões
1	Manter os alimentos cozinhados quentes.	conforme necessário	Coloque uma tampa no tacho.
1 - 2	Molho holandês, derreter: manteiga, chocolate, gelatina.	5 - 25	Misture regularmente.
1 - 2	Solidificar: omeletas fofas, ovos cozidos.	10 - 40	Cozer com a tampa.
2 - 3	Cozer arroz e pratos à base de leite em lume brando, aquecer refeições pré-cozinhadas.	25 - 50	Adicione, no mínimo, duas vezes mais líquido do que arroz; mexa os pratos de leite a meio da cozedura.
3 - 4	Cozer legumes, peixe e carne a vapor.	20 - 45	Adicione algumas colheres de sopa de líquido.
4 - 5	Cozer batatas a vapor.	20 - 60	Utilize, no máximo, ¼ l de água para 750 g de batatas.

Grau de cozedura	Utilize para:	Tempo (min.)	Sugestões
4 - 5	Cozer grandes quantidades de alimentos, guisados e sopas.	60 - 150	Até 3 l de líquido mais os ingredientes.
6 - 7	Fritura ligeira: escalopes, cordon bleu de vitela, costeletas, rissóis, salsichas, figado, roux, ovos, panquecas, sonhos.	conforme necessário	Vire a meio do tempo.
7 - 8	Fritura intensa, batatas fritas, bifes do lombo, costeletas.	5 - 15	Vire a meio do tempo.
9	Ferver água, cozer massa, estufar carne (goulash, jardineira), batatas bem fritas.		

Manutenção e limpeza



AVISO!

Consulte os capítulos relativos à segurança.

Informações gerais

- Limpe a placa após cada utilização.
- Utilize sempre um tacho com a base limpa.
- Riscos ou manchas escuras na superfície não afectam o funcionamento da placa.
- Utilize um produto de limpeza especial adequado para a superfície da placa.
- Utilize um raspador especial para limpar o vidro.

Limpeza da placa

- **Remover imediatamente:** plástico derretido, película de plástico, açúcar e

alimentos com açúcar. Caso contrário, a sujidade pode provocar danos na placa. Tenha cuidado para evitar queimaduras. Coloque o raspador especial sobre a superfície de vidro em ângulo agudo e desloque a lâmina sobre a superfície.

- **Remover quando a placa tiver arrefecido o suficiente:** manchas de calcário, água ou gordura e descolorações nas partes metálicas brilhantes. Limpe a placa com um pano húmido e um detergente não abrasivo. Após a limpeza, seque a placa com um pano macio.
- **Remover a descoloração metálica brilhante:** utilize uma solução de água com vinagre e limpe a superfície de vidro com um pano húmido.

Resolução de problemas









AVISO!

Consulte os capítulos relativos à segurança.

O que fazer se...

Problema	Causa possível	Solução
Não consegue activar ou utilizar a placa.	A placa não está ligada à corrente eléctrica ou não está ligada correctamente.	Verifique se a placa está ligada correctamente à corrente eléctrica. Consulte o diagrama de ligações.

Problema	Causa possível	Solução
	O disjuntor está desligado.	Certifique-se de que o disjuntor é a causa da anomalia. Se o disjuntor disparar diversas vezes, contacte um electricista qualificado.
		Active novamente a placa e defina o grau de cozedura em menos de 10 segundos.
	Tocou em 2 ou mais campos do sensor em simultâneo.	Toque em apenas um campo do sensor.
	Manchas de gordura ou água no painel de comandos.	Limpe o painel de comandos.
É emitido um sinal sonoro e a placa desactiva-se. A placa emite um sinal sonoro quando é desactivada.	Colocou algum objecto sobre um ou mais campos do sensor.	Retire o objecto dos campos do sensor.
A placa desactiva-se.	Colocou algum objecto sobre o campo do sensor  .	Retire o objecto do campo do sensor.
O indicador de calor residual não acende.	A zona não está quente porque foi activada apenas por pouco tempo.	Se a zona tiver funcionado tempo suficiente para estar quente, contacte um Centro de Assistência Técnica Autorizado.
Não consegue activar o circuito exterior.		Active o circuito interior primeiro.
 Existe uma área escura na zona múltipla.	É normal que exista uma área escura na zona múltipla.	
Os campos do sensor ficam quentes.	O tacho é demasiado grande ou foi colocado demasiado perto dos comandos.	Coloque o tacho numa das zonas de cozedura de trás, se possível.
 está aceso.	A Desactivação Automática está activa.	Desactive a placa e active-a novamente.
 está aceso.	O Dispositivo de Segurança para Crianças está activo.	Consulte o capítulo “Utilização diária”.
Aparece  e um número.	A placa apresenta um erro.	Desligue a placa da alimentação eléctrica durante algum tempo. Desligue o disjuntor do quadro eléctrico da sua casa. Volte a ligar. Se aparecer  novamente, contacte um Centro de Assistência Técnica Autorizado.

Se não conseguir encontrar uma solução...

Se não conseguir encontrar uma solução para o problema, contacte o seu fornecedor ou um Centro de Assistência Técnica Autorizado. Indique os dados da placa de características. Indique também o código de três letras da placa vitrocerâmica (no canto da superfície de vidro) e a mensagem de erro apresentada.

Instalação



AVISO!

Consulte os capítulos relativos à segurança.

Antes da instalação

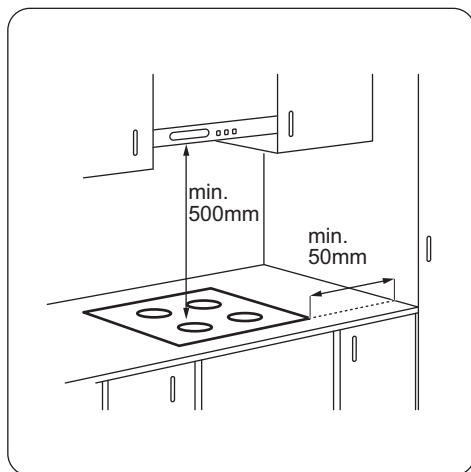
Antes de instalar a placa, anote aqui as seguintes informações que pode consultar na placa de características. A placa de características encontra-se na parte de baixo da placa.

Número de série

Placas encastradas

Utilize as placas de encastrar apenas após a sua montagem em móveis de encastre ou

Montagem

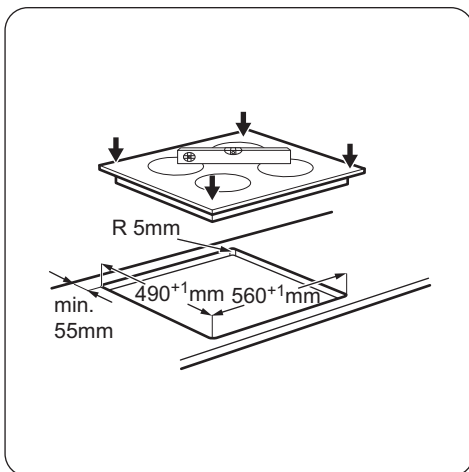


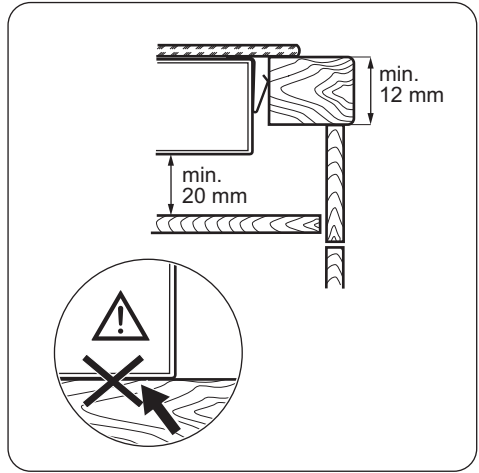
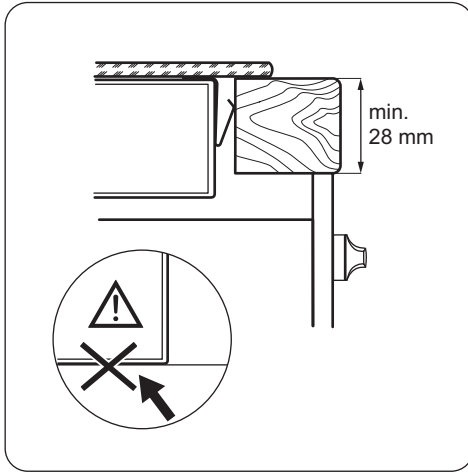
Certifique-se de que utilizou a placa correctamente. Caso contrário, a manutenção efectuada pelo Técnico do Serviço de Assistência ou pelo fornecedor não será gratuita, mesmo durante o período de garantia. As instruções relativas ao Centro de Assistência Técnica e as condições da garantia encontram-se no folheto da garantia.

superfícies de trabalho que cumpram as normas aplicáveis.

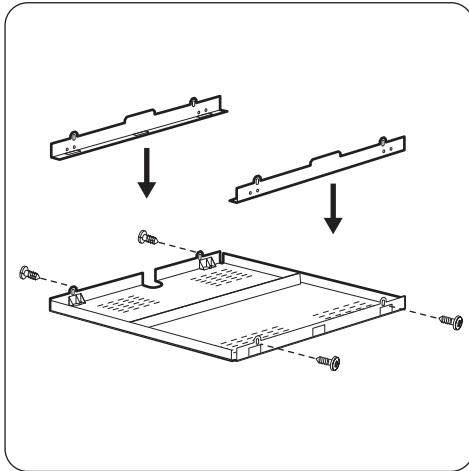
Cabo de ligação

- A placa é fornecida com um cabo de ligação.
- Se for necessário substituir o cabo de alimentação por estar danificado, utilize um cabo do tipo (ou superior): H05V2V2-F T min. 90 °C. Contacte um Centro de Assistência Técnica local.





Caixa de protecção



Se utilizar uma caixa de protecção (acessório adicional), o piso protector directamente por baixo da placa não é necessário. A caixa de protecção acessória pode não estar disponível em alguns países. Contacte o seu fornecedor local.

i Não pode utilizar a caixa de protecção se instalar a placa por cima de um forno.

Dados técnicos

Placa de características

Modelo ZEV6331BBA
Tipo 58 HAD 20 AO

N.º de série

ZANUSSI

PNC 949 492 204 00
220 - 240 V 50 - 60 Hz
Fabricado na Roménia
5.7 kW



Especificações das zonas de cozedura

Zona de cozedura	Potência nominal (grau de cozedura máx.) [W]	Diâmetro da zona de cozedura [mm]
Dianteira esquerda	1800	180
Traseira esquerda	1200	145
Dianteira direita	1700 / 2700	210 / 270

Para otimizar a cozedura, utilize um tacho com diâmetro não superior ao da zona de cozedura.

Eficiência energética

Informação do produto de acordo com a norma EU 66/2014

Identificação do modelo		ZEV6331BBA
Tipo de placa		Placa encastrada
Número de zonas de cozedura		3
Tecnologia de aquecimento		Aquecimento radiante
Diâmetro das zonas de cozedura circulares (Ø)	Dianteira esquerda Traseira esquerda Dianteira direita	18,0 cm 14,5 cm 27,0 cm
Consumo de energia por zona de cozedura (EC electric cooking)	Dianteira esquerda Traseira esquerda Dianteira direita	177,1 Wh/kg 202,3 Wh/kg 179,3 Wh/kg
Consumo de energia da placa (EC electric hob)		186,3 Wh/kg

EN 60350-2 - Aparelhos eléctricos domésticos para cozinhar - Parte 2: Placas - Métodos para medir o desempenho

Poupança de energia


Pode poupar energia todos os dias se adoptar as seguintes sugestões.

- Quando aquecer água, utilize apenas a quantidade necessária.
- Sempre que possível, coloque as tampas nos tachos.


- Coloque o tacho na zona de cozedura antes de a activar.
- O fundo do tacho deve ter o diâmetro igual ao da zona de cozedura.
- Coloque os tachos mais pequenos nas zonas de cozedura mais pequenas.
- Centre o tacho na zona de cozedura.
- Pode utilizar o calor residual para manter os alimentos quentes ou derreter alimentos.

PREOCUPAÇÕES AMBIENTAIS

Recicle os materiais que apresentem o símbolo

. Coloque a embalagem nos contentores

indicados para reciclagem. Ajude a proteger o ambiente e a saúde pública através da reciclagem dos aparelhos eléctricos e

electrónicos. Não elimine os aparelhos que tenham o símbolo  juntamente com os resíduos domésticos. Coloque o produto num

ponto de recolha para reciclagem local ou contacte as suas autoridades municipais.

Contenido

Información sobre seguridad.....	15	Mantenimiento y limpieza.....	22
Instrucciones de seguridad.....	17	Solución de problemas.....	22
Descripción del producto.....	19	Instalación.....	24
Uso diario.....	20	Datos técnicos.....	26
Consejos.....	21	Eficacia energética.....	26

Salvo modificaciones.

Información sobre seguridad

Antes de instalar y utilizar el aparato, lea atentamente las instrucciones facilitadas. El fabricante no se hace responsable de lesiones o daños producidos como resultado de una instalación o un uso incorrectos: Conserve siempre estas instrucciones en lugar seguro y accesible para futuras consultas.

Seguridad de niños y personas vulnerables

- Este electrodoméstico puede ser utilizado por niños de 8 años en adelante y personas cuyas capacidades físicas, sensoriales o mentales estén disminuidas o que carezcan de la experiencia y conocimientos suficientes para manejarlo, siempre que cuenten con las instrucciones o la supervisión sobre el uso del electrodoméstico de forma segura y comprendan los riesgos.
- No deje que los niños jueguen con el aparato.
- Mantenga todo el material de embalaje fuera del alcance de los niños y deséchelo de forma adecuada.
- Mantenga a los niños y mascotas alejados del aparato cuando esté funcionando o enfriándose. Las piezas de fácil acceso están calientes.
- Si este aparato tiene un bloqueo de seguridad para niños, debe activarlo.
- La limpieza y mantenimiento de usuario del aparato no podrán ser realizados por niños sin supervisión.
- Los niños de 3 años o menos deben mantenerse alejados de este aparato en todo momento mientras funciona.

Seguridad general

- **ADVERTENCIA:** El aparato y las piezas accesibles se calientan mucho durante el funcionamiento. Preste mucha atención para no tocar las resistencias. Es necesario mantener alejados a los niños de menos de 8 años salvo que estén bajo supervisión continua.
- No accione el aparato con un temporizador externo ni con un sistema de mando a distancia independiente.
- **ADVERTENCIA:** Cocinar con grasa o aceite sin estar presente puede resultar peligroso, ya que podría ocasionarse un incendio.
- **NUNCA** intente apagar un fuego con agua; apague el aparato y cubra la llama con una tapa o una manta ignífuga.
- **ATENCIÓN:** El proceso de cocción debe ser supervisado. Un proceso de cocción breve debe estar permanentemente supervisado.
- **ADVERTENCIA:** Peligro de incendio: No utilice las superficies de cocción para almacenar alimentos.
- No deje objetos metálicos, como cuchillos, tenedores, cucharas o tapas sobre la superficie de cocción para evitar que se calienten.
- No utilice un limpiador a vapor para limpiar el aparato.
- Si la superficie de vitrocerámica/cristal está agrietada, apague el aparato para evitar el riesgo de descarga eléctrica.
- Si el cable eléctrico sufre algún daño, el fabricante, su servicio técnico autorizado o un profesional tendrán que cambiarlo para evitar riesgos.
- **ADVERTENCIA:** Utilice exclusivamente protecciones para la placa de cocción diseñadas por el fabricante del aparato o indicadas en sus instrucciones de uso como apropiadas, o bien las protecciones incluidas con el aparato. El uso de protectores inadecuados puede provocar accidentes.

Instrucciones de seguridad

Instalación



ADVERTENCIA!

Solo un electricista cualificado puede instalar este aparato.

- Retire todo el embalaje.
- No instale ni utilice un aparato dañado.
- Siga las instrucciones de instalación suministradas con el aparato.
- Respete siempre la distancia mínima entre el aparato y los demás electrodomésticos y mobiliario.
- Tenga cuidado al mover el aparato, porque es pesado. Utilice siempre guantes de protección y calzado cerrado.
- Proteja las superficies cortadas con un material sellante para evitar que la humedad las hinche.
- Proteja la parte inferior del aparato del vapor y la humedad.
- No instale el aparato junto a una puerta ni debajo de una ventana. De esta forma se evita que los utensilios de cocina calientes caigan del aparato cuando la puerta o la ventana estén abiertas.
- Cuando instale el aparato encima de cajones, asegúrese de que hay suficiente espacio entre la parte inferior del aparato y el cajón superior para que circule el aire.
- La base del aparato se puede calentar. Asegúrese de colocar un panel de separación incombustible bajo el aparato para evitar acceder a la base.

Conexión eléctrica



ADVERTENCIA!

Riesgo de incendios y descargas eléctricas.

- Todas las conexiones eléctricas deben realizarlas electricistas cualificados.
- El aparato debe conectarse a tierra.
- Antes de efectuar cualquier tipo de operación, compruebe que el aparato esté desenchufado de la corriente eléctrica.
- Asegúrese de que las especificaciones eléctricas de la placa coinciden con las del suministro eléctrico de su hogar. En caso contrario, póngase en contacto con un electricista.
- Asegúrese de que el aparato está instalado correctamente. Un cable de red o enchufe

(en su caso) flojo o inadecuado puede provocar que el terminal se caliente en exceso.

- Utilice el cable de red eléctrica adecuado.
- Coloque los cables eléctricos de forma que no se puedan enredar.
- Asegúrese de que hay instalada una protección contra descargas eléctricas.
- Establezca la descarga de tracción del cable.
- Asegúrese de que el cable o el enchufe (en su caso) no toquen el aparato caliente ni utensilios de cocina calientes cuando conecte el aparato a las tomas cercanas.
- No utilice adaptadores de enchufes múltiples ni cables prolongadores.
- Asegúrese de no provocar daños en el enchufe (en su caso) ni en el cable de red. Póngase en contacto con un electricista o con nuestro servicio técnico para cambiar un cable dañado.
- Los mecanismos de protección contra descargas eléctricas de componentes con corriente y aislados deben fijarse de forma que no puedan aflojarse sin utilizar herramientas.
- Conecte el enchufe a la toma de corriente únicamente cuando haya terminado la instalación. Asegúrese de tener acceso al enchufe del suministro de red una vez finalizada la instalación.
- Si la toma de corriente está floja, no conecte el enchufe.
- No desconecte el aparato tirando del cable de conexión a la red. Tire siempre del enchufe.
- Use únicamente dispositivos de aislamiento apropiados: línea con protección contra los cortocircuitos, fusibles (tipo tornillo que puedan retirarse del soporte), dispositivos de fuga a tierra y contactores.
- La instalación eléctrica debe tener un dispositivo de aislamiento que permita desconectar el aparato de todos los polos de la red. El dispositivo de aislamiento debe tener una apertura de contacto con una anchura mínima de 3 mm.

Uso del aparato



ADVERTENCIA!

Riesgo de lesiones, quemaduras y descargas eléctricas.

- Retire todo el embalaje, las etiquetas y la película protectora (en su caso) antes del primer uso.
- Utilice este aparato en entornos domésticos.
- No cambie las especificaciones de este aparato.
- Cerciórese de que los orificios de ventilación no están obstruidos.
- No deje nunca el aparato desatendido mientras está en funcionamiento.
- Apague las zonas de cocción después de cada uso.
- No coloque cubiertos ni tapaderas sobre las zonas de cocción. Pueden alcanzar temperaturas elevadas.
- No utilice el aparato con las manos mojadas ni cuando entre en contacto con el agua.
- No utilice el aparato como superficie de trabajo ni de almacenamiento.
- Si la superficie del aparato está agrietada, desconéctelo inmediatamente de la fuente de alimentación. De esta forma evitará descargas eléctricas.
- Cuando se coloca comida en aceite caliente, éste puede saltar.



ADVERTENCIA!

Riesgo de incendio y explosiones

- Las grasas o aceites calientes pueden generar vapores inflamables. Mantenga las llamas u objetos calientes alejados de grasas y aceites cuando cocine con ellos.
- Los vapores que liberan los aceites muy calientes pueden provocar combustiones imprevistas.
- El aceite usado, que puede contener restos de alimentos, puede provocar incendios a temperaturas más bajas que el aceite que se utiliza por primera vez.
- No coloque productos inflamables ni objetos mojados con productos inflamables dentro, cerca o encima del aparato.



ADVERTENCIA!

Podría dañar el aparato.

- No coloque ningún utensilio de cocina caliente en el panel de control.
- No coloque una tapa caliente sobre la superficie de cristal de la placa de cocción.
- No deje que el contenido de los utensilios de cocina hierva hasta evaporarse.

- Evite la caída de objetos o utensilios de cocina en el aparato. La superficie puede dañarse.
- No encienda las zonas de cocción sin utensilios de cocina o con éstos vacíos.
- No coloque papel de aluminio sobre el aparato.
- Los utensilios de cocina de hierro o aluminio fundido, o que tengan la base dañada, pueden arañar el cristal o la vitrocerámica. Levante siempre estos objetos cuando tenga que moverlos sobre la superficie de cocción.
- Este aparato está diseñado exclusivamente para cocinar. No debe utilizarse para otros fines, por ejemplo, como calefacción.

Mantenimiento y limpieza

- Limpie periódicamente el aparato para evitar el deterioro del material de la superficie.
- Apague el aparato y déjelo enfriar antes de limpiarlo.
- Desconecte el aparato de la red eléctrica antes de realizar el mantenimiento.
- No utilice pulverizadores ni vapor de agua para limpiar el aparato.
- Limpie el aparato con un paño suave humedecido. Utilice solo detergentes neutros. No utilice productos abrasivos, estropajos duros, disolventes ni objetos de metal.

Eliminación



ADVERTENCIA!

Existe riesgo de lesiones o asfixia.

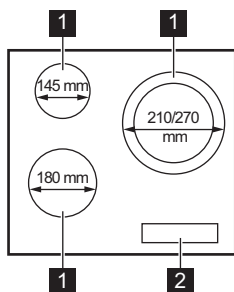
- Póngase en contacto con las autoridades locales para saber cómo desechar correctamente el aparato.
- Desconecte el aparato de la red.
- Corte el cable eléctrico cerca del aparato y deséchelo.

Asistencia

- Para reparar el aparato, póngase en contacto con un centro de servicio autorizado.
- Utilice solamente piezas de recambio originales.

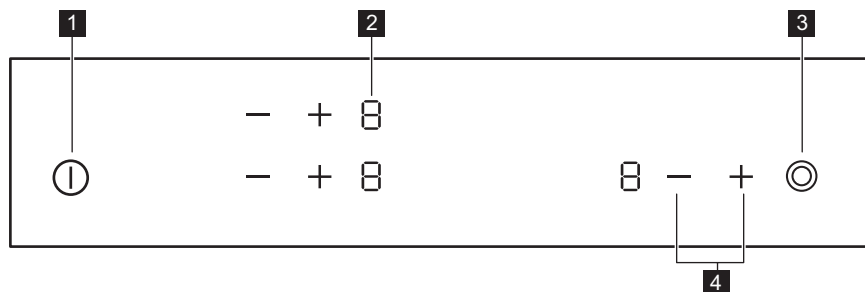
Descripción del producto

Disposición de las zonas de cocción



- 1** Zona de cocción
- 2** Panel de control

Disposición del panel de control



Utilice el aparato con los sensores. Las pantallas, indicadores y señales acústicas indican qué funciones están en funcionamiento.

	Sen-sor	Función	Comentario
1	ⓘ	ENCENDIDO/APAGADO	Para activar y desactivar la placa.
2	-	Indicador del nivel de calor	Para mostrar el nivel de calor.
3	⊙	-	Para activar y desactivar el anillo exterior.
4	+ / -	-	Para ajustar la temperatura.

Indicación de la temperatura en pantalla

Pantalla	Descripción
	La zona de cocción está apagada.
	La zona de cocción está en funcionamiento.
+ número	Hay un fallo de funcionamiento.
	La zona de cocción continúa estando caliente (calor residual).
	La función Bloqueo de seguridad para niños está funcionando.
	Apagado automático está funcionando.

Indicador de calor residual



ADVERTENCIA!

Riesgo de quemaduras por calor residual.

Uso diario



ADVERTENCIA!

Consulte los capítulos sobre seguridad.

Activación y desactivación

Toque durante 1 segundo para encender o apagar la placa de cocción.

Apagado automático

La función desconecta automáticamente la placa de cocción siempre que:

- todas las zonas de cocción están apagadas,
- no se ajusta un nivel de calor después de encender la placa,
- se vierte algo o se coloca algún objeto sobre el panel de control durante más de 10 segundos (un recipiente, un trapo, etc.). Se emite una señal acústica y la placa de cocción se apaga. Retire el objeto o limpie el panel de control.
- no apaga una zona de cocción ni cambia la temperatura. Al cabo de un cierto tiempo, se enciende y se apaga la placa.

Relación entre el ajuste de calor y el tiempo tras el que se apaga la placa de cocción:

Ajuste del nivel de calor	La placa de cocción se apaga.
1 - 2	6 horas
3 - 4	5 horas
5	4 horas
6 - 9	1,5 hora

Ajuste de temperatura

Toque para aumentar el nivel de calor.

Toque para reducir el nivel de calor. Toque y al mismo tiempo para apagar la zona de cocción.

Activación y desactivación de los circuitos exteriores

Es posible adaptar la superficie de cocción al tamaño del recipiente.





Uso del sensor:



Para activar el circuito exterior: toque el sensor. Se enciende el indicador.



Para desactivar el circuito exterior: toque el sensor hasta que se apague el indicador.





Bloqueo de seguridad para niños

Esta función impide el uso accidental o indebido de la placa.

Para activar la función: active la placa con . No ajuste el nivel de calor. Toque  de las zonas de cocción delanteras durante 4 segundos.  se enciende. Desactive la placa con .

Para desactivar la función: active la placa con . No ajuste el nivel de calor. Toque  de

las zonas de cocción delanteras durante 4 segundos.  se enciende. Desactive la placa con .

Para anular la función para una sola vez: active la placa con .  se enciende. Toque  de las dos zonas de cocción delanteras durante 4 segundos. **Ajuste la temperatura antes de que transcurran 10 segundos.** Ya puede poner en marcha el aparato. Cuando se desactiva la placa con , la función vuelve a funcionar.

Consejos



ADVERTENCIA!

Consulte los capítulos sobre seguridad.

Recipientes



La base del utensilio de cocina debe ser lo más gruesa y plana posible.



Los utensilios de cocina fabricados con acero esmaltado y bases de aluminio o cobre pueden provocar cambios de color de la superficie vitrocerámica.

Ejemplos de aplicaciones de cocción



Los datos de la tabla son solo orientativos.

Ajuste del nivel de calor	Utilícelo para:	Tiempo (min)	Sugerencias
1	Mantener calientes los alimentos.	como es-ti-me nec-esario	Tape los utensilios de cocina.
1 - 2	Salsa holandesa, derretir: mantequilla, chocolate, gelatina.	5 - 25	Remover de vez en cuando.
1 - 2	Cuajar: tortilla, huevos revueltos.	10 - 40	Cocinar con tapa.
2 - 3	Arroces y platos cocinados con leche, calentar comidas preparadas.	25 - 50	Añadir al menos el doble de líquido que de arroz; los platos lácteos deben removerse entremedias.
3 - 4	Cocinar al vapor verduras, pescados o carnes.	20 - 45	Añadir varias cucharadas de líquido.
4 - 5	Cocinar patatas al vapor.	20 - 60	Utilice como máximo ¼ l de agua para 750 g de patatas.

Ajuste del nivel de calor	Utilícelo para:	Tiempo (min)	Sugerencias
4 - 5	Grandes cantidades de alimentos, estofados y sopas.	60 - 150	Hasta 3 litros de líquido además de los ingredientes.
6 - 7	Freír ligeramente: escalopes, ternera "cordon bleu", chuletas, hamburguesas, salchichas, hígado, filetes rusos, huevos, tortitas, rosquillas.	como es-ti-me nec-esario	Dele la vuelta a media cocción.
7 - 8	Asado fuerte, bolas de patata, filetes de lomo, filetes.	5 - 15	Dele la vuelta a media cocción.
9	Hervir agua, cocer pasta, dorar carne (gulash, asado), freír patatas.		

Mantenimiento y limpieza



ADVERTENCIA!

Consulte los capítulos sobre seguridad.

Información general

- Limpie la placa después de cada uso.
- Utilice siempre utensilios de cocina cuya base esté limpia.
- Los arañazos o las marcas oscuras en la superficie no afectan al funcionamiento normal de la placa.
- Utilice un limpiador especial para la superficie de la placa.
- Utilice un rascador especial para el cristal.

Limpieza de la placa

- **Elimine de inmediato:** restos fundidos de plástico, recubrimientos de plástico, azúcar y

alimentos que contengan azúcar. De lo contrario la suciedad dañará la placa de cocción. Tenga cuidado para evitar quemaduras. Coloque el rascador especial sobre la superficie del cristal formando un ángulo agudo y arrastre la hoja para eliminar la suciedad.

- **Elimine cuando el aparato se haya enfriado:** restos de cal, marcas de agua, manchas de grasa y decoloraciones metálicas. Limpie la placa de cocción con un paño suave humedecido con agua y detergente no abrasivo. Después de limpiar, seque la placa de cocción con un paño suave.
- **Elimine cualquier decoloración metálica brillante:** utilice una solución de agua y vinagre para limpiar la superficie de cristal con un paño húmedo.





Solución de problemas



ADVERTENCIA!

Consulte los capítulos sobre seguridad.

Qué hacer si...

Problema	Posible causa	Solución
La placa no se enciende o no funciona.	La placa no está conectada a un suministro eléctrico o está mal conectada.	Compruebe si la placa se ha conectado correctamente a la red eléctrica. Consulte el diagrama de conexiones.
	Ha saltado el fusible.	Compruebe si el fusible es la causa del fallo de funcionamiento. Si el fusible se funde repetidamente, consulte a un electricista cualificado.
		Vuelva a encender la placa y ajuste el nivel de calor en menos de 10 segundos.
	Ha pulsado 2 o más sensores al mismo tiempo.	Toque sólo un sensor.
	Hay agua o salpicaduras de grasa en el panel de control.	Limpie el panel de control.
Se emite una señal acústica y la placa de cocción se apaga. Se emite una señal acústica cuando la placa se apaga.	Hay uno o más sensores cubiertos.	Quite el objeto que cubre los sensores.
La placa de cocción se apaga.	Ha puesto algo sobre el sensor  .	Retire el objeto del sensor.
El indicador de calor residual no se enciende.	La zona no está caliente porque ha funcionado poco tiempo.	Si la zona ha funcionado el tiempo suficiente como para estar caliente, consulte con el centro de servicio autorizado.
No se puede encender el anillo exterior.		Encienda primero el anillo interior.
 Hay un área oscura en la zona múltiple.	Es normal que haya un área oscura en la zona múltiple.	
Los sensores se calientan.	El utensilio de cocina es demasiado grande o está colocado demasiado cerca de los mandos.	Coloque los utensilios de cocina de gran tamaño en las zonas traseras si fuera posible.
 se enciende.	La desconexión automática está activada.	Apague la placa y vuelva a encenderla.
 se enciende.	El dispositivo de seguridad para niños está activado.	Consulte "Uso diario".

Problema	Posible causa	Solución
E y un número se encienden.	Se ha producido un error en la placa.	Desenchufe la placa de la toma de corriente durante unos minutos. Desconecte el fusible del sistema eléctrico. Vuelva a conectarlo. Si vuelve a aparecer E, póngase en contacto con el Centro de servicio técnico.

Si no encuentra una solución...

Si no logra subsanar el problema, póngase en contacto con su distribuidor o el centro de servicio técnico. Facilite la información de la placa de características. Indique también el código de tres dígitos de la placa vitrocerámica (se encuentra en la esquina de la superficie vitrocerámica) y el mensaje de error que aparezca. Asegúrese de que maneja la placa de

cocción adecuadamente. De lo contrario, el personal del servicio técnico o del distribuidor facturará la reparación efectuada, incluso en el caso de que el aparato se encuentre en periodo de garantía. Las instrucciones sobre servicio técnico y condiciones de garantía se encuentran en el folleto de garantía que se suministra con el aparato.

Instalación



ADVERTENCIA!

Consulte los capítulos sobre seguridad.

Antes de la instalación

Antes de instalar la placa de cocción, anote la información siguiente de la placa de características. La placa de características está situada en la parte inferior de la placa de cocción.

Número de serie

Placas empotradas

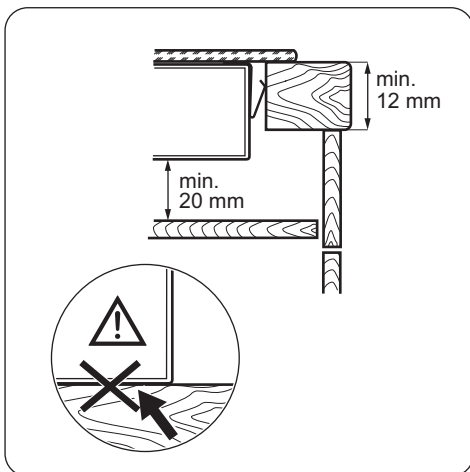
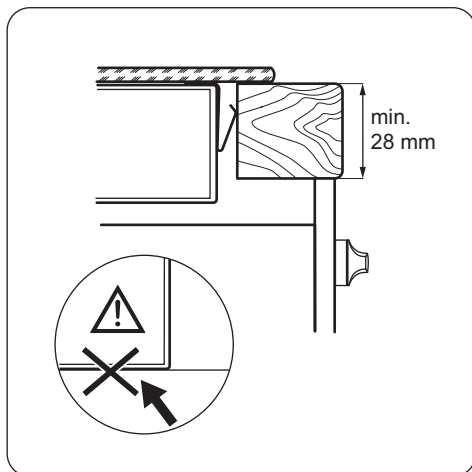
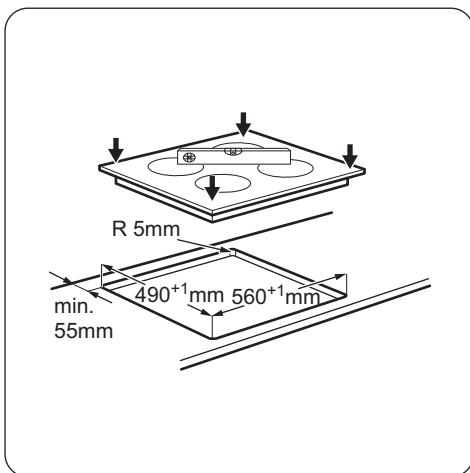
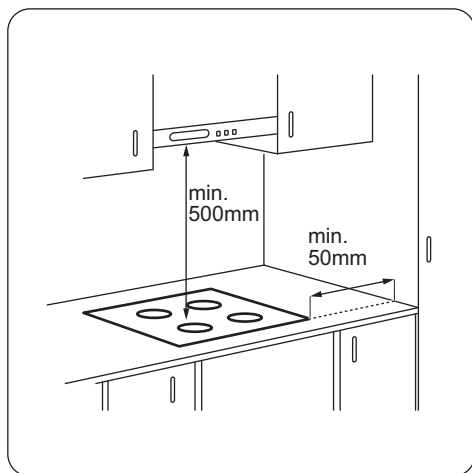
Las placas de cocción que han de ir integradas en la cocina solo deben utilizarse una vez

encastradas en los muebles adecuados y con las encimeras y superficies de trabajo apropiadas.

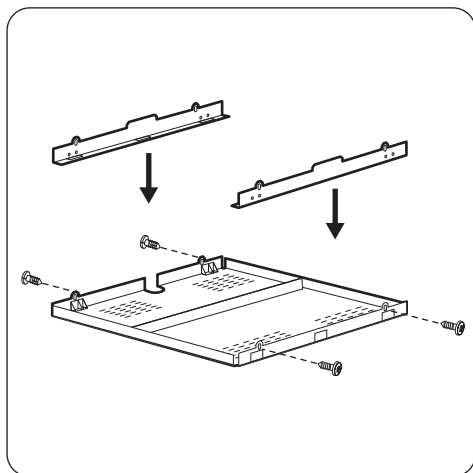
Cable de conexión

- La placa de cocción se suministra con un cable de conexión.
- Para sustituir el cable de alimentación dañado utilice el siguiente (o superior) cable de alimentación: H05V2V2-FT mínimo a 90 °C. Póngase en contacto con el servicio técnico local.

Montaje



Caja de protección



Si utiliza una caja de protección (accesorio adicional) no es necesario el suelo protector directamente por debajo del aparato. El accesorio de la caja de protección puede no estar disponible en algunos países. Póngase en contacto con el proveedor local.

i No se puede utilizar la caja de protección si se instala la placa de cocción encima de un horno.

Datos técnicos

Placa de características

Modelo ZEV6331BBA
Tipo 58 HAD 20 AO

Nº ser.
ZANUSSI

Número de producto (PNC) 949 492 204 00
220 - 240 V 50 - 60 Hz
Fabricado en Rumania
5.7 kW



Especificaciones de las zonas de cocción

Zona de cocción	Potencia nominal (ajuste de calor máximo) [W]	Diámetro de la zona de cocción [mm]
Anterior izquierda	1800	180
Posterior izquierda	1200	145
Anterior derecha	1700 / 2700	210 / 270

Para obtener un resultado de cocción óptimo, utilice utensilios de cocina con un diámetro no mayor al de la zona de cocción.

Eficacia energética

Información de producto según EU 66/2014

Identificación del modelo	ZEV6331BBA
---------------------------	------------

Tipo de placa de cocción		Placa empotrada
Número de zonas de cocción		3
Tecnología de calentamiento		Resistencia radiante
Diámetro de las zonas de cocción circulares (Ø)	Anterior izquierda Posterior izquierda Anterior derecha	18,0 cm. 14,5 cm. 27,0 cm.
Consumo de energía por zona de cocción (EC electric cooking)	Anterior izquierda Posterior izquierda Anterior derecha	177,1 Wh / kg 202,3 Wh / kg 179,3 Wh / kg
Consumo de energía de la placa de cocción (EC electric hob)		186,3 Wh / kg

EN 60350-2 - Aparatos electrodomésticos - Parte 2: Placas de cocción - Métodos de medición del rendimiento


Ahorro de energía


Estos consejos la ayudarán a ahorrar energía al cocinar cada día.

- Cuando caliente agua, utilice solo la cantidad que necesite.
- En la medida de lo posible, cocine siempre con los utensilios de cocina tapados.

- Coloque el utensilio de cocina sobre la zona de cocción antes de encenderla.
- La base del utensilio de cocina debe tener el mismo diámetro que la zona de cocción.
- Coloque los utensilios de cocina pequeños en zonas de cocción pequeñas.
- Coloque el utensilio de cocina directamente en el centro de la zona de cocción.
- Utilice el calor residual para mantener calientes los alimentos o derretirlos.

ASPECTOS MEDIOAMBIENTALES

Recicle los materiales con el símbolo . Coloque el material de embalaje en los contenedores adecuados para su reciclaje. Ayude a proteger el medio ambiente y la salud pública, así como a reciclar residuos de aparatos eléctricos y electrónicos. No deseche

los aparatos marcados con el símbolo  junto con los residuos domésticos. Lleve el producto a su centro de reciclaje local o póngase en contacto con su oficina municipal.



www.zanussi.com/shop



867328610-A-272016