

TEKA

DFI 46950 XL Lavavajillas A++ Sliding door para 15 cubiertos con tercera bandeja y 9 programas de lavado



Eficiencia energética A



Beam On Floor



Función ECO



Tercera bandeja para cubiertos



Función Extra Dry



Multi Cleaner



Sliding Door



Smart Sensor

DESCRIPCIÓN

Lavavajillas A++ Sliding door para 15 cubiertos con tercera bandeja y 9 programas de lavado

GAMA

Maestro

COLORES



REFERENCIA

EAN. 8434778013542

CARACTERÍSTICAS

Lavavajillas de integración XL - 90 cm alto
Sliding door
Panel de mandos electrónico con display digital LED blanco
Motor inverter
Capacidad: 15 cubiertos
Tercer rociador superior
Tercera bandeja para cubiertos
Seis temperaturas de lavado (35º/40º/45º/50º/65º/70º)
Nueve programas de lavado: AutoClean, Eco, Auto, DualCare, Intensivo, 1 hora (58' lavado y secado), GlassCare, Mini30, Prelavado
Funciones: Media Carga, Express, PowerWash, Secado Extra
Programación digital diferida (1-24 horas)
Sistema de seguridad AQUASTOP
Sistema de sensores SmartSensor
Sistema MultiCleaner Sensor (3en1)
Señal luminosa de funcionamiento. Beam on floor
Posibilidad de instalación en columna
Cesta superior regulable en altura (PushUp - 3 posiciones)
Cesta inferior FlexiSet4 con soportes abatibles
Regulación frontal de patas traseras
Clasificación energética: A++/A
Pilotos indicativos de funcionamiento, falta de sal, abrillantador, programa seleccionado y tiempo restante

DIMENSIONES

Altura del producto (mm): 861

Anchura del producto (mm):

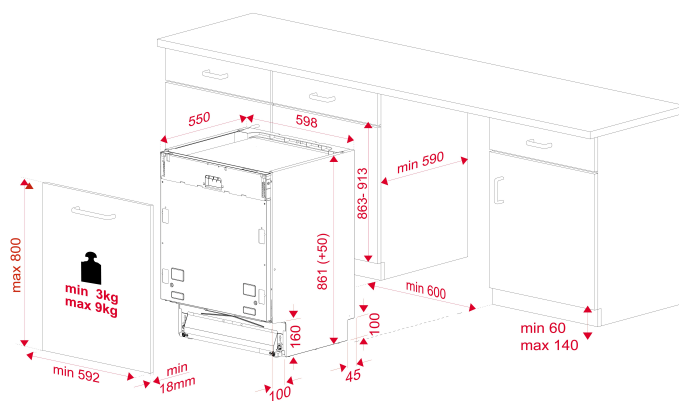
598

Profundidad del producto

(mm): 550

Longitud del producto (mm):

Peso del producto (Kg): 35,7



ESPECIFICACIONES TÉCNICAS

HOJA DE PRODUCTO

Tipo de instalación: Integrable

Clase energética: A++

Clase de eficiencia de lavado: A

Consumo energético (kWh/año): 270

Consumo de agua (litros/año): 2660

SUMINISTRO DE ENERGÍA

Frecuencia (Hz): 50

Fuente de alimentación (V): 220-240

Enchufe: EU

Potencia nominal máxima (W): 2100

Potencia del elemento de calefacción (W): 1800

CARACTERÍSTICAS

Número de programas: 9

Temperatura de lavado: 6

SISTEMA DE SEGURIDAD

Control de fugas internas: Sí

LUCES INDICADORAS DE CONTROL

Aquastop (Protección anti-fugas): Sí

Indicador de nivel de sal: Sí

Indicador de nivel de abrillantador: Sí

Selector de programa: Sí

Tiempo restante: Sí

FUNCIONES ESPECIALES

Programa de prelavado: Sí

Programa rápido: Sí

Programa de 1 hora: Sí

Programa económico: Sí

Programa intensivo: Sí

Media carga: Sí

Temporizador de retardo (horas): 1-24

