

**TEKA**

**DFI 46950** Lavavajillas A++ Sliding door para 15 cubiertos con tercera bandeja y 9 programas de lavado



Eficiencia energética A



Beam On Floor



Función ECO



Tercera bandeja para cubiertos



Función Extra Dry



Multi Cleaner



Sliding Door



Smart Sensor

**DESCRIPCIÓN**

Lavavajillas A++ Sliding door para 15 cubiertos con tercera bandeja y 9 programas de lavado

**GAMA**

Maestro

**COLORES**



**REFERENCIA**

EAN. 8434778013535

**CARACTERÍSTICAS**

Lavavajillas de integración  
Sliding door  
Panel de mandos electrónico con display digital LED blanco  
Motor inverter  
Capacidad: 15 cubiertos  
Tercer rociador superior  
Tercera bandeja para cubiertos  
Seis temperaturas de lavado (35º/40º/45º/50º/65º/70º)  
Nueve programas de lavado: AutoClean, Eco, Auto, DualCare, Intensivo, 1 hora (58' lavado y secado), GlassCare, Mini30, Prelavado  
Funciones: Media Carga, Express, PowerWash, Secado Extra  
Programación digital diferida (1-24 horas)  
Sistema de seguridad AQUASTOP  
Sistema de sensores SmartSensor  
Sistema MultiCleaner Sensor (3en1)  
Señal luminosa de funcionamiento. Beam on floor  
Posibilidad de instalación en columna  
Cesta superior regulable en altura (PushUp - 3 posiciones)  
Cesta inferior FlexiSet4 con soportes abatibles  
Regulación frontal de patas traseras  
Clasificación energética: A++/A  
Pilotos indicativos de funcionamiento, falta de sal, abrillantador, programa seleccionado y tiempo restante

## DIMENSIONES

Altura del producto (mm): 818

Anchura del producto (mm):

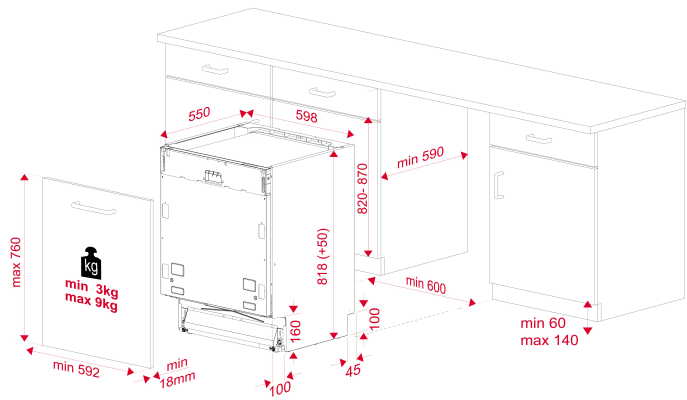
598

Profundidad del producto

(mm): 550

Longitud del producto (mm):

Peso del producto (Kg): 35,9



## ESPECIFICACIONES TÉCNICAS

### HOJA DE PRODUCTO

Tipo de instalación: Integrable

Clase energética: A++

Clase de eficiencia de lavado: A

Consumo energético (kWh/año): 270

Consumo de agua (litros/año): 2660

### SUMINISTRO DE ENERGÍA

Frecuencia (Hz): 50

Fuente de alimentación (V): 220-240

Enchufe: EU

Potencia nominal máxima (W): 2100

Potencia del elemento de calefacción (W): 1800

### CARACTERÍSTICAS

Número de programas: 9

Temperatura de lavado: 6

### SISTEMA DE SEGURIDAD

Control de fugas internas: Sí

**LUCES INDICADORAS DE CONTROL**

**Aquastop (Protección anti-fugas):** Sí

**Indicador de nivel de sal:** Sí

**Indicador de nivel de abrillantador:** Sí

**Selector de programa:** Sí

**Tiempo restante:** Sí

**FUNCIONES ESPECIALES**

**Programa de prelavado:** Sí

**Programa rápido:** Sí

**Programa de 1 hora:** Sí

**Programa económico:** Sí

**Programa intensivo:** Sí

**Media carga:** Sí

**Temporizador de retardo (horas):** 1-24

