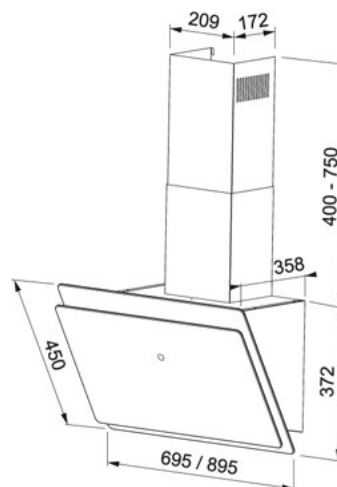


Cristal Blanco | 330.0593.139

FAMILY : Campanas | INSTALLATION TYPE : Decorativa pared | SERIE : Luna Plus | MODEL : LUNA PLUS 70 BLANCA | FINISH : Cristal Blanco



DATOS TÉCNICOS

| | |
|--------------------------------------|---------------------|
| Potencia Máx. (W) | 200-W |
| Iluminación | LEDS-2X1.5W |
| Aspiración en Mín. (UNE EN-61591) | 410-M3/H |
| Aspiración en Máx. (UNE EN-61591) | 590 m3/h |
| Pot. Sonora en Mín. (UNE EN-60704-3) | 58-DBA |
| Pot. Sonora en Máx. (UNE EN-60704-3) | 66 dB(A) |
| Tipo de Mandos | Touch |
| Ancho | 70,00 cm |
| Tipo de campana | Decorativa Pared |
| Clase Energética | A |
| Salida | Ø-120---150-MM |
| Voltage | 220-240V 50Hz |
| Pressure | 450,00 Pa |
| Grease filter | Filtros de Aluminio |
| Type of motor | Energy 800 Plus |
| Número de velocidades | 3 |

Cristal Blanco | 330.0593.139

FAMILY : **Campanas** | INSTALLATION TYPE : **Decorativa pared** | SERIE : **Luna Plus** | MODEL : **LUNA PLUS 70 BLANCA** |
FINISH : **Cristal Blanco**

ACCESORIOS



112.0569.559
