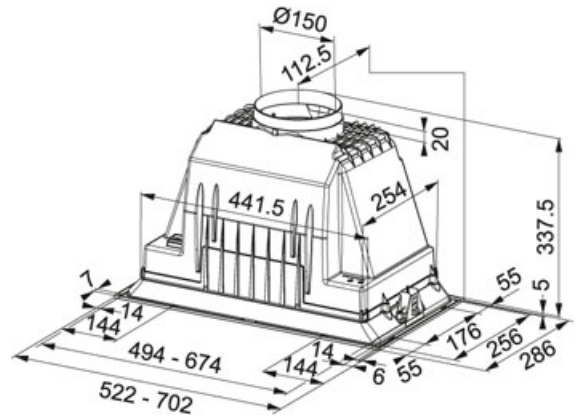


## Acero Inoxidable | 305.0606.199

FAMILY : Campanas | FINISH : Acero Inoxidable | SERIE : SMART PLUS NEO | INSTALLATION TYPE : Integración | MODEL : SMART PLUS NEO 70 INOX



### DATOS TÉCNICOS

|                                      |                     |
|--------------------------------------|---------------------|
| Potencia Máx. (W)                    | 125 W               |
| Iluminación                          | LEDS-2X1.5W         |
| Aspiración en Mín. (UNE EN-61591)    | 260 m3/h            |
| Aspiración en Máx. (UNE EN-61591)    | 580 m3/h            |
| Pot. Sonora en Mín. (UNE EN-60704-3) | 56 dB(A)            |
| Pot. Sonora en Máx. (UNE EN-60704-3) | 70 dB(A)            |
| Tipo de Mandos                       | Deslizantes         |
| Ancho                                | 70,00 cm            |
| Tipo de campana                      | Tradicional         |
| Clase Energética                     | B                   |
| Salida                               | Ø 150 mm            |
| Voltage                              | 220-240V 50Hz       |
| Pressure                             | 490,00 Pa           |
| Grease filter                        | Filtros de Aluminio |
| Type of motor                        | Energy 800 Plus     |
| Número de velocidades                | 3                   |

Acero Inoxidable | 305.0606.199

FAMILY : **Campanas** | FINISH : **Acero Inoxidable** | SERIE : **SMART PLUS NEO** | INSTALLATION TYPE : **Integración** | MODEL : **SMART PLUS NEO 70 INOX**

---

**ACCESORIOS**

---



---

112.0152.193

---