

Secadora con bomba de calor, 8 kg  
3SB188XP



### 3SB188XP

- Clase de eficiencia energética A++ (dentro del rango A+++ a D).
- Control de secado por sensor de humedad.
- Condensador autolimpiante.
- Capacidad: 8 kg.
- Display LED.
- Indicación de tiempo restante, estado de programa y fin diferido hasta 24 h.
- Programas especiales: Súper rápido 40 min, camisas, Lencería, Acabado lana, toallas, Prendas exterior, Mix, Temporizado caliente, Temporizado frío.
- Funciones: Menos plancha, Secado delicado, Ajuste de secado.
- Función Pausa+carga: apertura de la puerta durante el ciclo de secado.
- Puerta de cristal.
- Iluminación interior del tambor mediante LEDs.
- Paneles laterales antivibración.
- Tambor SoftCare con palas asimétricas.
- Ciclo especial de enfriamiento antiarrugas de 60 min tras la finalización del programa.
- Bloqueo de seguridad para niños.
- Posibilidad de conexión a desagüe.
- Tubo de desagüe incluido.
- Posibilidad de instalación bajo encimera en muebles de altura 85 cm o más.
- Posibilidad de instalación en columna junto con una lavadora mediante el kit de unión WTZ2742X (con mesa extraíble) o WTZ2041X (sin mesa extraíble).
- Coordina con las lavadoras 3TS994XD, 3TS992XD, 3TS994X y 3TS992X.
- Consumo de energía anual: 233 kWh.
- Potencia sonora: 65 dB(A) re 1 pW.

#### Accesorios opcionales

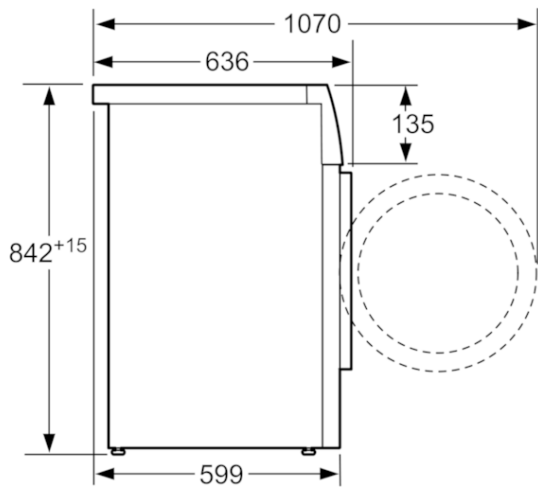
**3AS000B CESTO PARA SECADORA**

**3AS500 TUBO DE EVACUACION DE 2M PARA SECADORA**

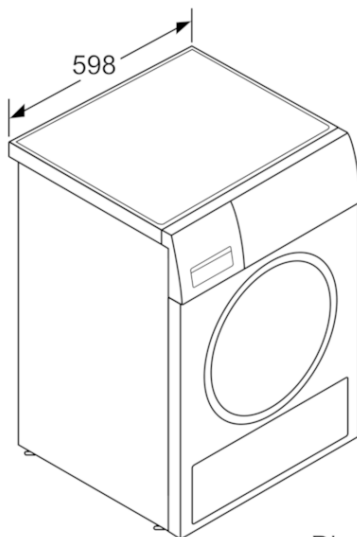
#### Accesorios incluidos

**4242006294243**

**Secadora con bomba de calor, 8 kg  
3SB188XP**



Dimensiones en mm



Dimensiones en mm

**Características**

**Tipo de construcción:** Independiente

**Encimera extraíble:** No

**Bisagra de la puerta:** a la derecha

**Longitud del cable de alimentación eléctrica (cm):** 145,0

**Altura de la encimera extraíble (MM):** 842

**Dimensiones aparato (alto, ancho, fondo) (mm):** 842 x 598 x 599

**Peso neto (kg):** 53,350

**Gases fluorados de efecto invernadero:** No

**Tipo de refrigerante:** R290

**Unidad herméticamente sellada:** Sí

**Cantidad de gases fluorados (kg):** 0,149

**Cantidad expresada en equivalente a CO2 (t):** 0,000

**Código EAN:** 4242006294243

**Características de consumo y conexión**

**Potencia de conexión (W):** 1000

**Intensidad corriente eléctrica (A):** 10

**Tensión (V):** 220-240

**Frecuencia (Hz):** 50

**Certificaciones de homologación:** CE, VDE

**Capacidad de algodón (kg) - NUEVA (2010/30/EC):** 8,0

**Programa normal de algodón:** Algodón seco armario

**Clasificación de eficiencia energética (2010/30/EC):** A++

**Consumo de energía de secadora eléctrica, carga completa - NUEVA (2010/30/EC):** 1,93

**Duración del programa estándar de algodón con carga completa (min):** 148

**Consumo de energía de secadora eléctrica, carga parcial - NUEVA (2010/30/EC) (kWh):** 1,08

**Duración del programa estándar de algodón con carga parcial (min):** 94

**Medición de consumo energético anual, secadora eléctrica - NUEVA (2010/30/EC) (kWh):** 233,0

**Medición de duración del programa (min):** 117

**Media de la eficiencia de condensación con carga completa (%):** 91

**Media de la eficiencia de condensación con carga parcial (%):** 91

**Medición de eficiencia de condensación (%):** 91

**2020-03-29**