

**Serie | 6, Lavadora integrable, 8 kg,
1400 rpm
WIW28301ES**



A+++



Accesorios opcionales

WMZ2381 : ACCESORIO LAVADORA

Lavadora EcoSilence: silenciosa, eficiente y duradera.

- Display LED de fácil uso. Selecciona de forma rápida e intuitiva los programas de tu secadora.
- **Tecnología ActiveWater:** mínimo consumo de agua para cuidar el medio ambiente y tu bolsillo.
- **Tambor VarioDrum:** tratamiento más delicado de la ropa gracias a su estructura especial.
- **Función Pausa+Carga:** interrumpe el proceso de lavado e introduce las prendas olvidadas
- **Paneles antivibración:** laterales de la lavadora en forma de ondas que disipan las posibles vibraciones, minimizando el nivel de ruido.
- Display LED de fácil uso. Selecciona de forma rápida e intuitiva los programas de tu secadora.
- **Tecnología ActiveWater:** mínimo consumo de agua para cuidar el medio ambiente y tu bolsillo.
- **Tambor VarioDrum:** tratamiento más delicado de la ropa gracias a su estructura especial.
- **Función Pausa+Carga:** interrumpe el proceso de lavado e introduce las prendas olvidadas
- **Paneles antivibración:** laterales de la lavadora en forma de ondas que disipan las posibles vibraciones, minimizando el nivel de ruido.

Datos técnicos

Tipo de construcción :	Integrable
Altura de la encimera extraíble (MM) :	820
Dimensiones del aparato: alto x ancho x fondo (sin puerta) :	818 x 596 x 544
Peso neto (kg) :	76,337
Potencia de conexión (W) :	2300
Intensidad corriente eléctrica (A) :	10
Tensión (V) :	220-240
Frecuencia (Hz) :	50
Certificaciones de homologación :	CE, VDE
Longitud del cable de alimentación eléctrica (cm) :	210
Clasificación de rendimiento de limpieza :	A
Bisagra de la puerta :	Izquierda
Ruedas de desplazamiento :	No
Código EAN :	4242005224234
Capacidad de algodón (kg) - NUEVA (2010/30/EC) :	8,0
Clasificación de eficiencia energética (2010/30/EC) :	A+++
Consumo anual de energía (kWh/annum) - NUEVA (2010/30/EC) :	176,00
Consumo de energía en modo apagado (W) - NUEVA (2010/30/EC) :	0,12
Consumo de electricidad en «modo sin apagar» (2010/30/EC) :	0,50
Consumo anual de agua (l/año) - NUEVA (2010/30/EC) :	11000
Eficacia centrifugado :	B
Velocidad máxima de centrifugado (rpm) (2010/30/EC) :	1400
Duración media del programa algodón a 40° C (mín.) carga parcial (2010/30/EC) :	156
Duración media del programa algodón a 60° C (mín.) carga completa (2010/30/EC) :	197
Duración media del programa algodón a 60° C (mín.) carga parcial (2010/30/EC) :	156
Nivel de ruido en lavado en dB(A) re 1 pW :	41
Nivel de ruido en el centrifugado en dB(A) re 1 pW :	66
Tipo de instalación :	Totalmente integrable



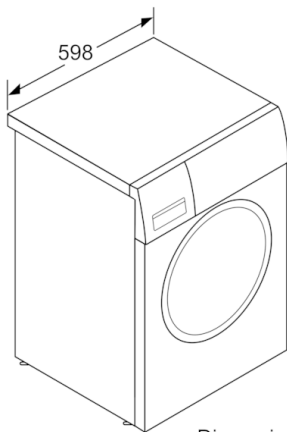
4 242005 224234

**Serie | 6, Lavadora integrable, 8 kg, 1400 rpm
WIW28301ES**

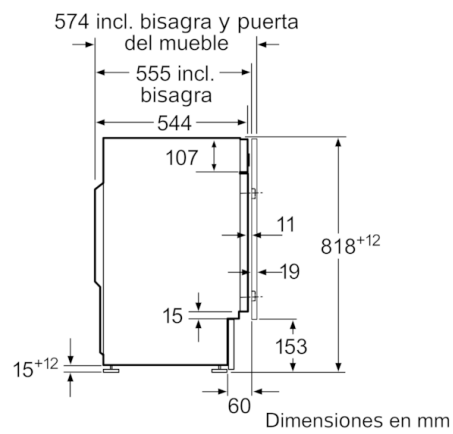
Lavadora EcoSilence: silenciosa, eficiente y duradera.

-
- Lavadora totalmente integrable
 - Capacidad de carga: 8 kg
 - Velocidad máx. de centrifugado: 1400 r.p.m.
 - Clase de eficiencia energética: A+++ dentro del rango A+++ (más eficiente) a D (menos eficiente)
 - Indicación de tiempo restante, estado de programa y fin diferido hasta 24 horas
 - Programas especiales: Desaguar / Centrifugar, Camisas/Blusas, Mix, Rápido 15/30 min, Lana, delicado/seda
 - Funciones, terminado, Vario Speed, Inicio/Pausa+Carga, Selección de centrifugado/Exclusión de centrifugado
 - Función Pausa+Carga para prendas olvidadas
 - Consumo de energía y agua anual: 176 kWh/11000 litros
 - Sistema AquaStop
 - Motor EcoSilence, eficiente y silencioso. 10 años de garantía
 - Sistema automático de distribución de ropa: 3G
 - Nivel de ruido del lavado en dB (A) re 1 pW: 41
 - Nivel de ruido del centrifugado en dB (A) re 1 pW: 66
 - Sistema Cardan: sistema de fácil instalación. Ajuste frontal de nivelación de las patas traseras
 - Posibilidad de instalación de puerta del mueble tanto a la derecha como a la izquierda
 - Dimensiones (alto x ancho x fondo): 81.8 x 59.6 x 54.4 cm.

Serie | 6, Lavadora integrable, 8 kg, 1400 rpm
WIW28301ES

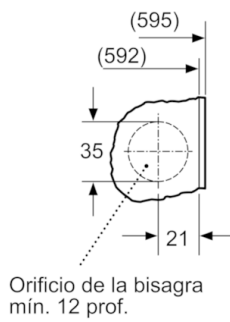


Dimensiones en mm

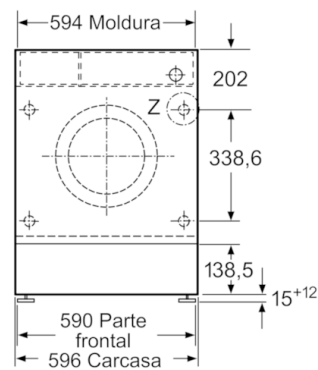


Dimensiones en mm

Detalle Z



Dimensiones en mm



Dimensiones en mm