



INSTRUCCIONES PARA CAMPANAS PURIFICADORAS

INSTRUÇÕES PARA CAMPANAS PURIFICADORAS

MODELO ECOLINE 60BLANCAL

MODELO ECOLINE 60INOXL

MODELO PULL OUT 60BLANCA

MODELO PULL OUT 60INOX

ÍNDICE

ES

CONSEJOS Y SUGERENCIAS.....	3
CARACTERÍSTICAS	6
INSTALACIÓN	7
USO.....	9
MANTENIMIENTO	10

ÍNDICE

PT

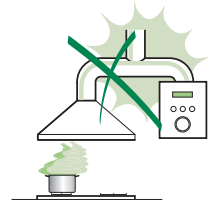
CONSELHOS E SUGESTÕES.....	12
CARACTERÍSTICAS	15
INSTALAÇÃO.....	16
UTILIZAÇÃO	18
MANUTENÇÃO.....	19

CONSEJOS Y SUGERENCIAS

△ Las instrucciones de uso se aplican a varios modelos de este aparato. Por lo tanto, usted puede encontrar descripciones de características individuales que no pertenecen a su aparato en concreto.

INSTALACIÓN

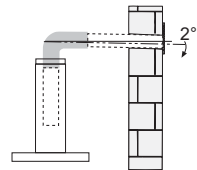
- El fabricante no se hace responsable de los daños provocados por una instalación o uso indebido.
- La distancia mínima de seguridad entre el plano de cocción y la campana extractora es de 650 mm (algunos modelos pueden ser instalados a una altura inferior; véase el párrafo relativo a las dimensiones de trabajo y la instalación).
- Compruebe que la tensión de alimentación corresponda a la indicada en la placa de datos colocada en el interior de la campana.
- Para los aparatos de Clase I, compruebe que la red eléctrica doméstica tenga una conexión a tierra adecuada.



Conecte la campana extractora al conducto de humo a través de un tubo con un diámetro mínimo de 120 mm. La trayectoria del humo debe ser lo más corta posible.

- No conecte la campana extractora a los conductos de humo que transportan humo de combustión (ej. calderas, chimeneas, etc.).

- Si la campana extractora se utiliza en combinación con aparatos no eléctricos (por ejemplo, aparatos de gas), debe garantizarse un grado suficiente de ventilación en el recinto para evitar el retorno del flujo de los gases de escape. La cocina debe tener una abertura comunicante directamente con el exterior para asegurar la entrada de aire fresco. Cuando se utiliza la campana para cocina en combinación con aparatos no alimentados por corriente eléctrica, la presión negativa en el recinto no debe superar los 0,04 mbar para evitar que el humo sea reaspirado en el recinto por la campana.



- El aire no se debe descargar a través del tubo flexible que se utiliza para la aspiración de humos de equipos alimentados por gas u otros combustibles (no usar con dispositivos que descargan solamente el aire en el local).
- En caso de daños en el cable de alimentación, éste debe ser sustituido por el fabricante o el departamento de servicio para evitar cualquier riesgo.

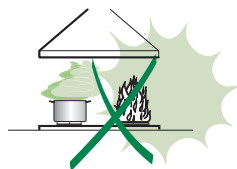
- Si las instrucciones de instalación del plano de cocción de gas especifican una distancia mayor de la indicada anteriormente, es necesario tenerlo en cuenta. Se tienen que respetar todas las normativas con respecto a la descarga del aire.
- Utilizar sólo los tornillos y accesorios metálicos de un tipo adecuado para la campana.

Advertencia: No instalar tornillos o sujetadores de acuerdo con estas instrucciones puede provocar descargas eléctricas.

- Conectar la campana a la alimentación de red interponiendo un interruptor bipolar con distancia entre los contactos de por lo menos 3 mm.

USO

- La campana extractora está diseñada exclusivamente para uso doméstico, para eliminar los olores de la cocina.
- Nunca utilice la campana para fines distintos de aquellos para los que fue diseñada.
- No deje nunca llamas altas bajo la campana cuando está en funcionamiento.
- Ajuste la intensidad de la llama para dirigirla sólo a la parte inferior del recipiente de cocción, asegurándose de que no llegue a los lados.
- Las freidoras deben ser controladas continuamente durante su uso: el aceite recalentado puede incendiarse.
- No realice flambeados bajo la campana: se podría producir un incendio.
- Este aparato puede ser usado por niños de edad no inferior a 8 años y por personas con reducidas capacidades psicológicas, físicas y sensoriales o con experiencia o conocimiento inadecuados, siempre que estén cuidadosamente supervisados e instruidos sobre cómo utilizar de forma segura el equipo y los peligros que esto implica. Asegúrese de que los niños no jueguen con el aparato. La limpieza y mantenimiento por parte del usuario no deben ser realizados por los niños, a menos que sean supervisados.
- Este equipo no está diseñado para su uso por personas (incluyendo a niños) con disminución psico física sensorial o falta de experiencia y conocimiento, a menos que se les haya supervisado o instruido por una persona responsable de su seguridad.




- **ATENCIÓN:** las partes accesibles pueden calentarse mucho durante el uso de aparatos de cocción.

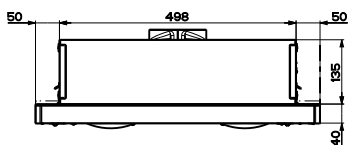
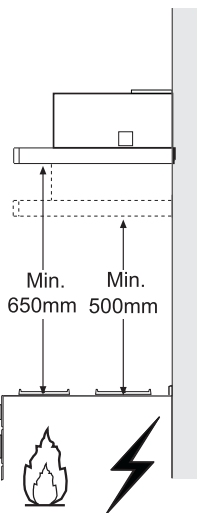
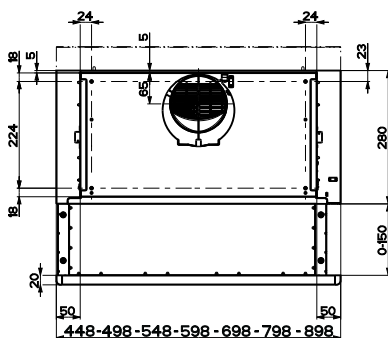
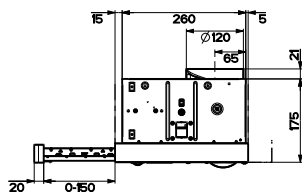
MANTENIMIENTO

- Apague o desconecte el aparato de la red eléctrica antes de cualquier operación de limpieza o mantenimiento.
- Limpie y/o reemplace los filtros después del período de tiempo especificado (peligro de incendio).
- Los filtros de grasa deben limpiarse cada 2 meses de operación, o con mayor frecuencia si se utilizan muy frecuentemente y se pueden lavar en el lavavajillas.
- El filtro de carbón activo no se puede lavar ni regenerar, y se debe cambiar cada 4 meses de funcionamiento aproximadamente, o con mayor frecuencia si se utiliza muy frecuentemente.
- “Existe el riesgo de incendio si la limpieza no se realiza conforme a las instrucciones”.
- Limpie la campana con un paño húmedo y un detergente líquido suave.



El símbolo  en el producto o en el embalaje indica que el producto no se debe considerar un desecho doméstico normal. El producto a eliminar se debe llevar a un centro de recogida apropiado para el reciclado de equipos eléctricos y electrónicos. Mediante la eliminación de este producto de manera apropiada, se contribuye a evitar consecuencias negativas para el medio ambiente y para la salud, que pudieran derivarse de una eliminación inadecuada del producto. Para obtener informaciones más detalladas sobre el reciclaje de este producto, ponerse en contacto con el ayuntamiento, el servicio local de eliminación de desechos o la tienda donde se compró el producto.

CARACTERÍSTICAS

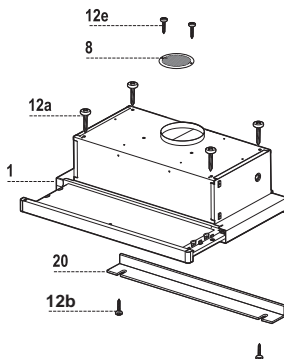


Componentes

Ref.	Cant.	Componentes del producto
1	1	Cuerpo campana dotado con:mandos,luz,grupo de ventilación,filtros.
8	1	Rejilla de dirección de salida del aire
20	1	Perfil de cierre

Ref.	Cant.	Componentes de instalación
12a	4	Tornillos 4,2 x 44,4
12b	2	Tornillos 4,2 x 12,7
12e	2	Tornillos 2,9 x 12,7

Cant.	Documentación
1	Manual de instrucciones

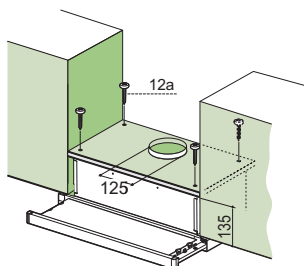


INSTALACIÓN

Taladrado de la superficie de soporte y montaje de la campana

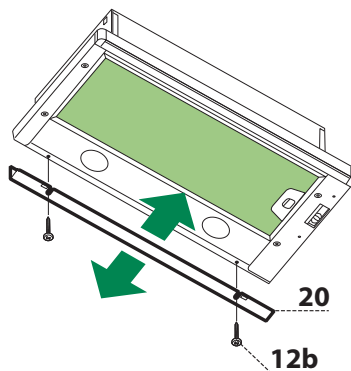
MONTAJE CON TORNILLOS

- La superficie de soporte de la campana debe encontrarse 135 mm por encima de la superficie inferior del mueble colgante.
- Taladrar \varnothing 4,5 mm el soporte utilizando la plantilla de perforación suministrada en dotación.
- Hacer un orificio \varnothing 125 mm en la superficie de soporte, usando la plantilla de perforación suministrada en dotación.
- Fijar con los 4 tornillos **12a** (4,2 x 44,4) en dotación.



PERFIL DE CIERRE

- El espacio entre el borde de la campana y la pared de fondo se puede cerrar aplicando el perfil **20** en dotación con los tornillos **12b**.

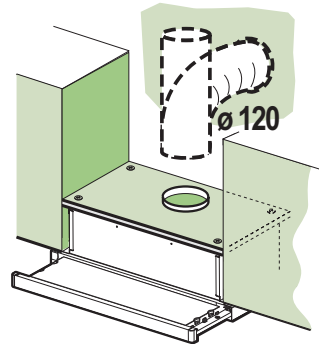


Conexiones

SALIDA DEL AIRE VERSIÓN ASPIRANTE

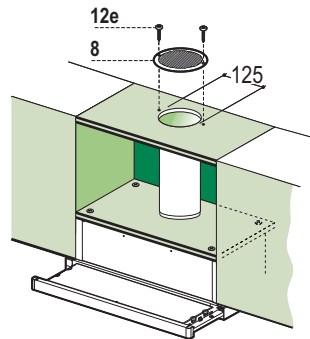
Para la instalación de la versión aspirante, conectar la campana al tubo de salida mediante un tubo rígido o flexible de $\varnothing 120$ mm, a discreción del instalador.

- Fijar el tubo con abrazaderas adecuadas. Este material no se proporciona en dotación.
- Quitar los filtros antiolor al carbón activo.



SALIDA DEL AIRE VERSIÓN FILTRANTE

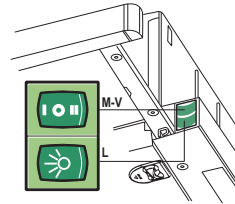
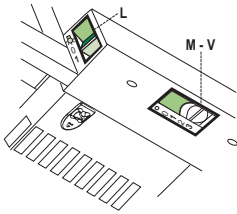
- Realizar un orificio de $\varnothing 125$ mm en la repisa de encima de la campana.
- Conectar la salida del cuerpo de la campana con la parte superior del mueble colgante mediante un tubo rígido o flexible de $\varnothing 120$ mm, a discreción del instalador.
- Fijar el tubo con abrazaderas adecuadas. Este material no se proporciona en dotación.
- Fijar la rejilla de dirección **8** en la salida del aire reciclado mediante los 2 tornillos **12e** (2,9 x 12,7) en dotación.
- Controlar que estén presentes los Filtros Antiolor al Carbón activo.



CONEXIÓN ELÉCTRICA

- Conectar la campana a la red de alimentación eléctrica instalando un interruptor bipolar con apertura de los contactos de 3 mm como mínimo.
- Tras instalar la campana, la primera vez hay que abrir el carro desplazable enérgicamente hasta que se oiga el clic del final de carrera.

Panel de mandos



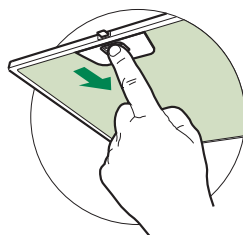
L Luces	Enciende y apaga la instalación de iluminación.	L Luces	Enciende y apaga la instalación de iluminación.
M Motor	Enciende y apaga el motor de aspiración	M Motor	Enciende y apaga el motor de aspiración
V Velocidad	Determina las velocidades de ejercicio: <ol style="list-style-type: none"> 1. Velocidad mínima, indicada para un recambio de aire continuo muy silencioso, en presencia de pocos vapores de cocción. 2. Velocidad media, indicada para la mayor parte de las condiciones de uso, gracias a la óptima relación entre caudal de aire tratado y nivel de ruido. 3. Velocidad máxima, indicada para hacer frente a grandes cantidades de vapor de cocción, incluso para tiempos prolongados. 	V Velocidad	Determina las velocidades de ejercicio: <ol style="list-style-type: none"> 1. Velocidad mínima, indicada para un recambio de aire continuo muy silencioso, en presencia de pocos vapores de cocción. 2. Velocidad media, indicada para la mayor parte de las condiciones de uso, gracias a la óptima relación entre caudal de aire tratado y nivel de ruido.

MANTENIMIENTO

Filtros antigrasa

LIMPIEZA DE LOS FILTROS ANTIGRASA METÁLICOS

- Se pueden lavar en el lavavajillas y requieren un lavado cada 2 meses aproximadamente o más a menudo si su uso es muy intenso.
- Abrir el carro aspirante.
- Quitar los filtros uno por vez, operando en los enganches correspondientes.
- Lavar los filtros evitando que se doblen y dejarlos secar antes de volverlos a montar (si la superficie de los filtros cambia de color, no influye en el correcto funcionamiento y eficacia de los filtros).
- Montar los filtros prestando atención en mantener la manija hacia la parte visible exterior.
- Cerrar el carro aspirante.

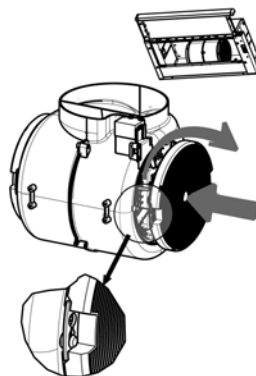


Filtro antiolor (Versión filtrante)

SUSTITUCIÓN

Atención : Apagar las luces y esperar el enfriamiento de las lámparas antes de efectuar la sustitución del filtro antiolor.

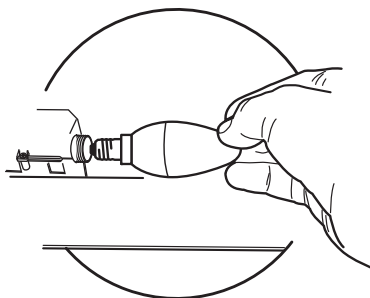
- No se puede lavar ni regenerar, se debe cambiar cada 4 meses aproximadamente. La señal de alarma se produce solo cuando el motor de aspiración está funcionando.
- Abrir el carro aspirante.
- Quitar los filtros antigrasa metálicos.
- Quitar el filtro antiolor de carbón activo saturado, de la manera indicada.
- Montar el nuevo filtro enganchándolo en su asiento.
- Montar nuevamente los filtros antigrasa.
- Cerrar el carro aspirante.





Iluminación

SUSTITUCIÓN DE LAS LÁMPARAS

- Quitar los filtros antigraza metálicos, o abrir la rejilla portafiltros.
- Destornillar las lámparas y sustituirlas con nuevas que tengan las mismas características.
- Montar nuevamente los filtros antigraza metálicos, o cerrar la rejilla portafiltros.



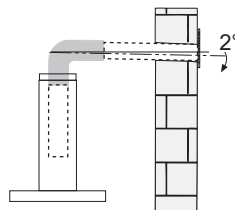
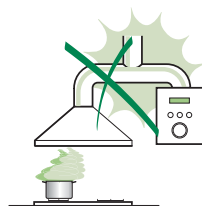
Lámpara	Consumo de energía (W)	Casquillo	Voltaje (V)	Dimensión (mm)	Código ILCOS
	4	E14	220-240	107 x 37	DRBB/F-4-220-240-E14-35/100
	5	GU10	230	52 x 50	DRPAR-5/840-220/240-GU10-35/36 DRPAR-5/830-220/240-GU10-35/36

CONSELHOS E SUGESTÕES

△ As instruções para uso aplicam-se a vários modelos deste aparelho. Por isso, é possível que estejam aqui descritas algumas características do equipamento que não digam respeito ao seu aparelho específico.

INSTALAÇÃO

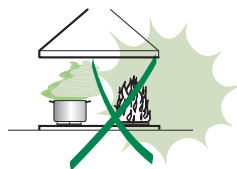
- O fabricante declina toda e qualquer responsabilidade por eventuais danos decorrentes de instalação ou utilização incorreta ou imprópria.
- A distância mínima de segurança entre a placa de cozedura e o exaustor é de 650 mm (alguns modelos podem ser instalados a altura inferior; consulte o parágrafo sobre as dimensões de trabalho e a instalação).
- Verifique se a tensão da rede elétrica corresponde à indicada na chapa de características fixada no interior do exaustor.
- Para os aparelhos da Classe I, certifique-se de que a rede elétrica da habitação dispõe de um sistema eficaz de ligação à terra. Ligue o exaustor à conduta de fumos utilizando um tubo com diâmetro mínimo de 120 mm. O percurso do tubo de exaustão de fumo deve ser o mais curto possível.
- Não ligue o exaustor a condutas de exaustão que transportem fumos de combustão (caldeiras, lareiras, etc.).
- Se o exaustor for utilizado em conjunto com aparelhos não elétricos (por ex. aparelhos alimentados a gás), é necessário que haja no aposento ventilação suficiente para impedir o retorno dos gases de escape. Deve haver uma abertura na cozinha que comunique diretamente com o exterior, para garantir a entrada de ar limpo. Quando o exaustor é utilizado em conjunto com outros aparelhos não alimentados eletricamente, a pressão negativa no aposento não deve ultrapassar 0,04 mbar, para evitar que os fumos voltem a entrar no aposento através do exaustor.
- O ar não deve ser descarregado através de um tubo flexível utilizado para aspirar fumo de aparelhos alimentados a gás ou outros combustíveis (não usar com aparelhos que descarreguem o ar exclusivamente no local de instalação).
- No caso de danos no cabo elétrico, é necessário que seja substituído pelo serviço de assistência técnica, a fim de evitar quaisquer riscos.



- Se as instruções de instalação da placa de cozinha a gás indicarem uma distância acima desta superior à indicada, é necessário respeitá-las. Devem ser respeitados todos os regulamentos em matéria de evacuação de ar.
- Utilize apenas parafusos e peças pequenas apropriadas para o exaustor.
Advertência: a não utilização de parafusos ou elementos de fixação em conformidade com estas instruções pode causar riscos elétricos.
- Ligue o exaustor à fonte de energia através de um interruptor bipolar com, pelo menos, 3 mm de distância entre os contactos.

UTILIZAÇÃO

- O exaustor foi concebido exclusivamente para uso doméstico, para eliminar os cheiros da cozinha.
- Nunca utilize o exaustor senão para o fim para que foi concebido.
- Nunca deixe chamas altas desprotegidas sob o exaustor, quando estiver em funcionamento.
- Ajuste a intensidade da chama de maneira a não ultrapassar o diâmetro do fundo da panela utilizada, certificando-se de que não incide dos lados.
- As fritadeiras devem ser vigiadas constantemente durante o funcionamento, porque as gorduras e óleos excessivamente aquecidos são facilmente inflamáveis.
- Não cozinhe flamejados debaixo do exaustor, porque há risco que incêndio.
- Este aparelho pode ser utilizado por crianças com idade igual ou superior a 8 anos e por pessoas com capacidades físicas, sensoriais ou mentais diminuídas ou com experiência e conhecimento insuficientes, desde que sejam vigiados e tenham recebido instrução sobre a utilização do aparelho de forma segura e compreendam os perigos que o seu uso comporta. As crianças não devem brincar com o aparelho. A limpeza e manutenção do aparelho não devem ser realizadas por crianças, a não ser que sejam vigiadas.
- Este aparelho não deve ser utilizado por pessoas (incluindo crianças) com capacidades psico-físico-sensoriais diminuídas ou com experiência e conhecimentos insuficientes, salvo se vigiadas atentamente e sob instrução de pessoa responsável pela incolumidade delas.




- “ **CUIDADO:** As partes acessíveis podem aquecer muito durante a utilização dos aparelhos de cozedura.”

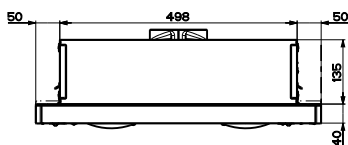
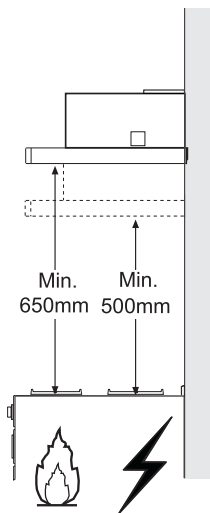
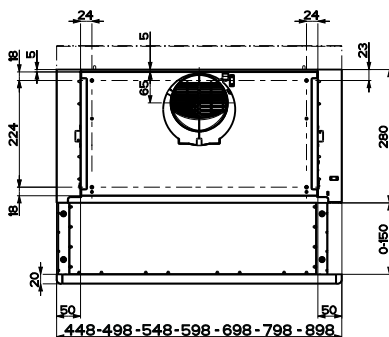
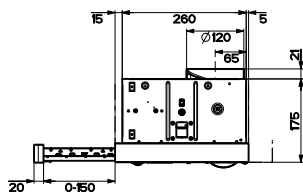
MANUTENÇÃO

- Desligue o interruptor de alimentação do aparelho ou retire a ficha da tomada de corrente, antes de realizar qualquer serviço de manutenção.
- Limpe e/ou substitua os filtros, respeitando os intervalos especificados pelo fabricante (perigo de incêndio).
- Os filtros antigordura devem ser limpos cada 2 meses de funcionamento, ou com maior frequência no caso de uso muito intenso, e podem ser lavados na máquina de lavar louça.
- O filtro de carvão ativado não é lavável e não pode ser regenerado. Deve ser substituído cada 4 meses de funcionamento, ou com maior frequência no caso de uso muito intenso.
- Se a limpeza do exaustor não for realizada de acordo com as instruções dadas, há risco de incêndio!
- Limpe o exaustor com um pano húmido e detergente líquido neutro.



O símbolo  colocado no produto ou na sua embalagem indica que o produto não pode ser eliminado como lixo doméstico. Deverá ser entregue num centro de recolha seletiva próprio para reciclagem de resíduos de equipamentos elétricos e eletrónicos. A eliminação correta deste produto contribui para evitar os possíveis efeitos negativos para o meio ambiente e a saúde que seriam criados pela manipulação imprópria dos seus resíduos. Para mais informações sobre onde entregar o produto para reciclagem, contacte a delegação local, os serviços municipais ou a loja onde comprou o produto.

CARACTERÍSTICAS

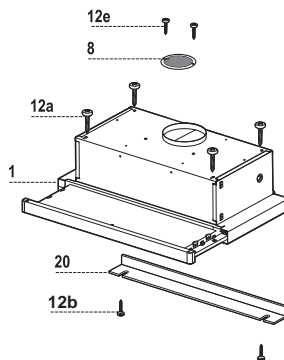


Componentes

Ref.	Qtd	Componentes do produto
1	1	Corpo do exaustor equipado com: Comandos iluminação, grupo do ventilador e filtros
8	1	Grade direccionada de saída do ar
20	1	Perfil de fecho

Ref.	Qtd	Componentes de instalação
12a	4	Parafusos 4,2 x 44,4
12b	2	Parafusos 4,2 x 12,7
12e	2	Parafusos 2,9 x 12,7

Qtd	Documentação
1	Manual de Instruções

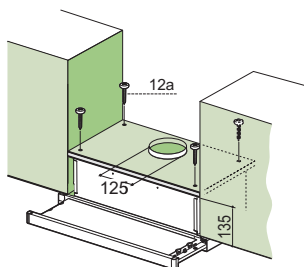


INSTALAÇÃO

Perfuração do plano de suporte e montagem do exaustor

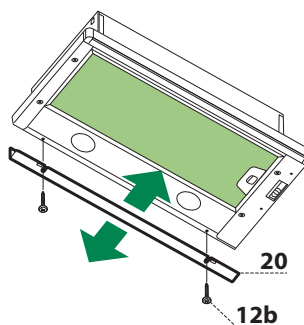
MONTAGEM COM PARAFUSOS

- O plano de suporte do exaustor deve ficar numa posição 135 mm mais alta relativamente ao plano inferior dos móveis suspensos.
- Perfure o suporte com furos de \varnothing 4,5 mm utilizando o gabarito de perfuração fornecido com o aparelho.
- Faça um furo de \varnothing 125 mm no plano de suporte utilizando o gabarito de perfuração fornecido com o aparelho.
- Fixe com os 4 parafusos **12a** (4,2 x 44,4) fornecidos com o aparelho.



PERFIL DE FECHO

- O espaço entre a borda do exaustor e a parede de fundo pode ser fechado aplicando o perfil **20** fornecido com o aparelho utilizando os parafusos **12b**.

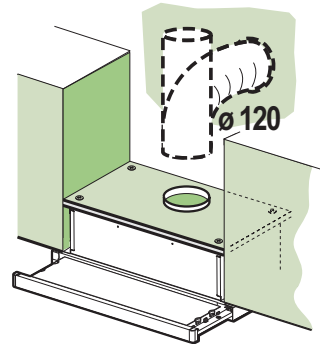


Ligações

SAÍDA DO AR PARA A VERSÃO ASPIRANTE

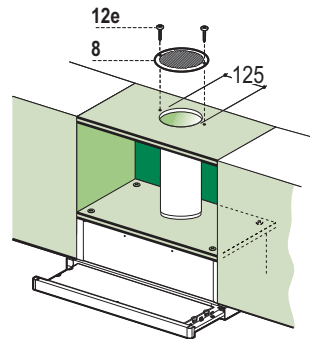
Para a instalação na Versão Aspirante, ligue o exaustor ao tubo de saída utilizando um tubo rígido ou flexível de $\varnothing 120$ mm; esta escolha deve ser feita pelo instalador.

- Fixe o tubo com braçadeiras de aperto adequadas. O material necessário não é fornecido com o aparelho.
- Tire os filtros anti-odor de carvão activo, se presentes.



SAÍDA DO AR PARA A VERSÃO FILTRANTE

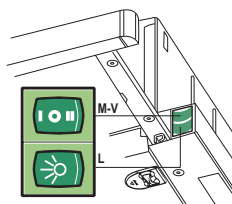
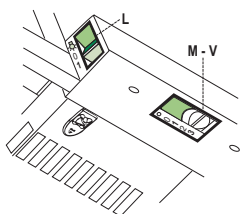
- Faça um furo de $\varnothing 125$ mm na prateleira presente acima do exaustor.
- Ligue a saída do corpo do exaustor com a parte superior do móvel suspenso utilizando um tubo rígido ou flexível de $\varnothing 125$ mm; esta escolha deve ser feita pelo instalador.
- Fixe a grade direccionada **8** na saída do ar reciclado com 2 parafusos **12e** (2,9 x 9,5) fornecidos com o aparelho.
- Certifique-se da presença dos filtros anti-odor de carvão activo.



LIGAÇÃO ELÉCTRICA

- Ligue o exaustor à rede de alimentação eléctrica intercalando um interruptor bipolar com abertura mínima entre os contactos de 3 mm.
- Tendo instalado o exaustor, para a primeira vez é necessário abrir o carro deslizante com força até perceber o encaixe do fim de curso.

Quadro de comandos



- | | |
|---------------------|---|
| L Luzes | Liga e desliga a Iluminação |
| M Motor | Liga e desliga o motor de exaustão |
| V Velocidade | Determina a velocidade de funcionamento:
1. Velocidade mínima, indicada para uma troca contínua do ar muito silenciosa, se os vapores de cozedura forem poucos.
2. Velocidade média, indicada para a maior parte das condições de uso vista a excelente relação entre o débito do ar tratado e o nível de ruído.
3. Velocidade máxima, indicada para enfrentar as máximas emissões de vapores de cozedura, mesmo durante períodos prolongados. |

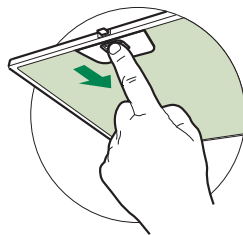
- | | |
|---------------------|--|
| L Luzes | Liga e desliga a Iluminação |
| M Motor | Liga e desliga o motor de exaustão |
| V Velocidade | Determina a velocidade de funcionamento:
1. Velocidade mínima, indicada para uma troca contínua do ar muito silenciosa, se os vapores de cozedura forem poucos.
2. Velocidade média, indicada para a maior parte das condições de uso vista a excelente relação entre o débito do ar tratado e o nível de ruído. |

MANUTENÇÃO

Filtros antigordura

LIMPEZA DOS FILTROS METÁLICOS ANTIGORDURA AUTOPORTANTES

- Também podem ser lavados na máquina de lavar louça. Precisam de ser lavados cerca de 2 em 2 meses de utilização ou com maior frequência em caso de uso muito intenso do aparelho.
- Puxe o carro aspirante para fora.
- Tire os filtros, um de cada vez, manobrando os engates próprios.
- Lave os filtros, evitando dobrá-los, e deixe-os secar antes de os reinstalar. (A eventual alteração de cor da superfície do filtro que, com o tempo, se poderá verificar, não prejudica de modo nenhum a sua eficácia.)
- Reinstale-os, lembrando-se de manter a pega virada para o lado exterior visível.
- Feche o carro aspirante.

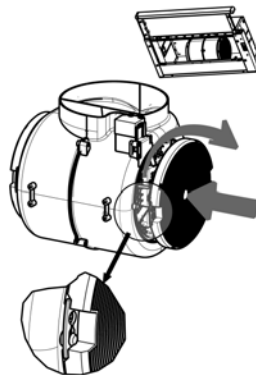


Filtros anti-odores (Versão filtrante)

SUBSTITUIÇÃO

Atenção! Apague as luzes e aguarde que as lâmpadas arrefeçam, antes de proceder à substituição do filtro anti-odores.

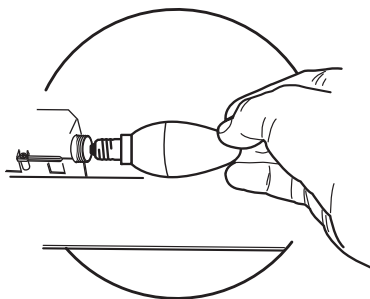
- Não podem ser lavados nem são regeneráveis. Têm de ser substituídos de 4 em 4 meses de utilização, aproximadamente, ou com maior frequência em caso de uso muito intenso do aparelho.
- Puxe o carro aspirante para fora.
- Tire os filtros antigordura.
- Remova o filtro anti-odores de carvão activo saturado, manobrando os respectivos engates.
- Instale o novo filtro encaixando-o no respectivo lugar.
- Monte de novo os filtros antigordura.
- Feche de novo o carro aspirante.





Iluminação

SUBSTITUIÇÃO DAS LÂMPADAS

- Tire os filtros metálicos antigordura ou abra a grade porta-filtros.
- Desatarraxe as lâmpadas e substitua-as por novas de características iguais.
- Reinstale os filtros metálicos antigordura ou feche a grade porta-filtros.



Lâmpada	Absorção (W)	Ligação	Tensão (V)	Dimensão (mm)	Código ILCOS
	4	E14	220-240	107 x 37	DRBB/F-4-220-240-E14-35/100
	5	GU10	230	52 x 50	DRPAR-5/840-220/240-GU10-35/36 DRPAR-5/830-220/240-GU10-35/36

CE