



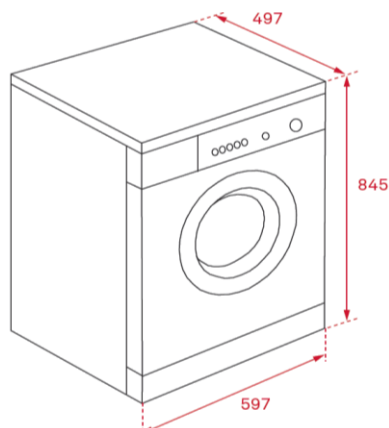
Características

Lavadora de Libre Instalación

- Control electrónico
- Display digital
- Capacidad: 6 kg
- 15 programas de lavado
- Programas especiales: rápido 15', diario 60', delicado y ECO
- Bloqueo de seguridad para niños
- Tambor de acero inoxidable (44 litros)
- Selector centrifugado 1.000 - 800 - 600 rpm
- Funciones: Anti-alérgico y lavado rápido
- Pilotos indicativos de temperatura, velocidad, anti-alérgico y lavado rápido
- Ojo de buey de cristal de 44 cm de diámetro
- Función media carga automática
- Clasificación energética: A++/B

| Color | Referencia | EAN |
|----------|------------|---------------|
| • Blanco | 113910000 | 8434778002539 |

Dibujo técnico



Datos técnicos

| | |
|------------------------------|-------------------|
| • Eficiencia energética | A++ |
| • Eficiencia de centrifugado | B |
| • Consumo de energía | 171 kWh/año |
| • Consumo de agua | 9.900 litros/año |
| • Nivel de ruido | 58/77 dBA |
| • Voltaje-Frecuencia | 220-240 V / 50 Hz |