

TEKA



Installation & Maintenance

ES PT

www.teka.com

Índice instrucciones de instalación y mantenimiento

INSTRUCCIONES DE SEGURIDAD	3	ACCESORIOS	9
Seguridad eléctrica	3	Montaje de las guías telescópicas.....	9
Seguridad para los niños	4	Guías telescópicas con clip abatible	9
Seguridad en el uso del horno	4	Guías telescópicas con clip directo ..	9
Seguridad en la limpieza y mantenimiento	5	LIMPIEZA Y MANTENIMIENTO	10
Seguridad en el uso del ciclo de limpieza por pirólisis	6	Limpieza del exterior y los accesorios de horno	10
INSTALACIÓN	7	Limpieza del interior del horno	10
Previo a la instalación.....	7	Desmontar los soportes laterales....	10
Instalación en columna.....	7	Para montar los soportes	10
Instalación bajo encimera	7	Desmontar el panel de fondo	10
Conexión eléctrica	7	Hornos con grill abatible.....	11
Instalación del horno.....	7	Limpieza de la puerta del horno	11
INFORMACIÓN MEDIOAMBIENTAL	8	Desmontaje/montaje de puerta con bisagra en cuerpo	11
Retirada del embalaje ecológico.....	8	Desmontaje/montaje de puerta con bisagra en puerta	11
Retirada del producto	8	Desmontaje/montaje de los cristales interiores de la puerta	12
Información energética.....	8	Cambio de la lámpara del horno	12
ANTES DEL PRIMER USO	8	Cambio de lámpara superior	12
OTRAS INSTRUCCIONES		Cambio de lámpara lateral.....	12
IMPORTANTES	8	Cambio de lámpara LED	12
		Si algo no funciona	13
		Información técnica.....	14
		FIGURAS	28

INSTRUCCIONES DE SEGURIDAD

Lea atentamente estas instrucciones para obtener el máximo rendimiento de su horno de una forma correcta y segura. Guarde este manual de cara a que pueda leerlo un nuevo propietario.

Seguridad eléctrica

- En el caso de que el horno no lleve cable de alimentación, los cables que se pueden utilizar en hornos no pirolíticos son los siguientes: H05RR-F / H05VV-F / H05V2V2-F / H07RN-F / H05SS-F.

En hornos pirolíticos y polivalentes, sólo se puede utilizar cable del tipo H05SS-F. El esquema de conexión se muestra en la Figura 1.

- El horno debe conectarse siempre a una buena toma de tierra y la instalación de este aparato tiene que cumplir los reglamentos vigentes.
- El uso de este aparato está previsto para una altitud máxima de 2.000 metros.
- Para la instalación del horno se deben incorporar medios de desconexión total a la instalación fija de acuerdo con las reglamentaciones de instalación (adecuado a la intensidad a soportar y con una apertura mínima entre contactos de 3 mm) bajo las condiciones de categoría III de sobretensión, para la desconexión en casos de emergencia, limpieza o cambio de la lámpara. En ningún caso el cable de toma de tierra podrá pasar por este interruptor.
- Este interruptor se puede sustituir por una clavija de enchufe, siempre que pueda estar accesible en un uso normal.
- Cualquier manipulación o reparación del aparato, incluida la sustitución del cable de alimentación, debe realizarse por personas del Servicio de Asistencia Técnica autorizado usando repuestos originales. Las reparaciones o manejo realizado por otras personas pueden ocasionar daños al aparato o un mal funcionamiento, poniendo en peligro su seguridad.

- **Desconecte su horno cuando esté averiado.**
- **En hornos combinados con encimera, sólo se podrán montar las recomendadas por el fabricante, a fin de evitar un posible riesgo.**

Seguridad para los niños

- **Impida que los niños se acerquen al horno durante el cocinado o la limpieza por pirólisis, ya que se alcanzan temperaturas elevadas.**
- **Los niños menores de 8 años deben permanecer alejados a menos que estén bajo supervisión permanente. Los niños no deben jugar con el aparato.**
- **Este aparato pueden utilizarlo niños con edad de 8 años y superior y personas con capacidades físicas, sensoriales o mentales estén reducidas, o falta de experiencia o conocimiento, si se les ha dado la supervisión o instrucción apropiadas respecto al uso del aparato de una manera segura y comprenden los peligros que implica.**
- **Para México: Este aparato no se destina para utilizarse por personas (incluyendo niños) cuyas capacidades físicas, sensoriales o mentales sean diferentes o estén reducidas o carezcan de experiencia o conocimiento, a menos que dichas personas reciban una supervisión o capacitación para el funcionamiento del aparato por una persona responsable de su seguridad.**

Seguridad en el uso del horno

- **El horno siempre tiene que funcionar con la puerta cerrada.**
- **Sólo utilice el horno cuando esté instalado en el interior del mueble (Ver Instalación del horno).**
- **No instale el horno detrás de puertas decorativas. Esto podría provocar sobrecalentamiento.**
- **El fabricante no se responsabiliza de un uso que no sea para la preparación de alimentos de forma doméstica.**
- **No recubra el fondo del horno con hojas de papel de aluminio ni de cualquier otro material, ya que puede afectar al cocinado y dañar el esmalte de la cavidad y el interior del mueble de su cocina**

- No guarde aceites, grasas ni materiales inflamables en el interior, ya que puede ser peligroso si pone el horno en funcionamiento.
- No se apoye ni se siente en la puerta abierta, podría dañarla además de poner en peligro su seguridad.
- La bandeja y la parrilla poseen un sistema para facilitar su extracción parcial y manipular los alimentos. Coloque siempre estos accesorios en el interior del horno como se indica en el apartado Accesorios.
- Durante el uso el aparato se calienta, emplee guantes de protección cuando quiera maniobrar dentro de él y evite tocar los elementos de calentamiento.
- Use sólo la sonda de medida de temperatura suministrada dentro del horno (modelos con esta prestación).

Seguridad en la limpieza y mantenimiento

- Debe desconectar el aparato de la red eléctrica para realizar cualquier intervención.
- No utilizar limpiadores a vapor o agua a presión para limpiar el horno.
- No use rascadores de metal afilados, estropajos metálicos, cepillos de alambre ni polvos comerciales o abrasivos para limpiar la puerta del horno, ya que podría arañar la superficie y provocar la rotura del cristal.
- La limpieza y el mantenimiento a realizar por el usuario no deben realizarlo los niños sin supervisión.
- Antes de sustituir la lámpara, asegúrese primero que el horno está desconectado de la red eléctrica para evitar la posibilidad de choques eléctricos.
- Retirar todos los accesorios y vajilla del horno, incluyendo los soportes de bandejas y/o guías telescópicas.
- Retirar cualquier derrame o resto excesivo de suciedad, ya que durante el proceso de pirolisis podrían inflamarse corriendo peligro de incendio.
- Por su seguridad, nunca ponga en funcionamiento el horno sin el panel de fondo que protege el ventilador.

Seguridad en el uso del ciclo de limpieza por pirólisis

Antes de comenzar el ciclo de limpieza:

- **MUY IMPORTANTE:** Retirar todos los accesorios y vajilla del horno, incluyendo los soportes de bandejas y/o guías telescópicas.
- Retirar cualquier derrame o resto excesivo de suciedad, ya que durante el proceso de pirólisis podrían inflamarse corriendo peligro de incendio.
- Retirar los restos de suciedad de la junta de horno.
- Seguir atentamente las instrucciones para programar el ciclo de limpieza por pirólisis.

Durante el proceso de limpieza por pirólisis:

- No deje paños ni cualquier otro elemento textil colgado del tirador del horno ni en contacto con éste.
- Por seguridad, la encimera de cocción debe permanecer apagada durante el funcionamiento del horno en modo pirólítico, cuando éste vaya instalado debajo de la encimera.
- La luz interior del horno permanecerá apagada y no puede encenderse.
- El horno está dotado de un mecanismo de bloqueo de seguridad automático que impedirá la apertura de la puerta durante el ciclo de limpieza. No intente abrir la puerta mientras el bloqueo está activado.



INFORMACIÓN

En este libro se describen características generales de los hornos, por lo que podrían no corresponder exactamente con los de su horno. Para conocer las prestaciones y equipamiento específico de su horno, debe consultar la Guía de Uso que acompaña a este manual.

El fabricante se reserva el derecho de modificar características del producto para mejorar el funcionamiento del mismo.

Instalación

Esta información va dirigida exclusivamente al instalador, ya que es el responsable del montaje y conexión eléctrica. Si usted mismo instala el horno, el fabricante no se hará responsable de los posibles daños.

PREVIO A LA INSTALACIÓN

- Para manipular el horno utilice las asas laterales. Nunca utilice el tirador de la puerta para levantar el horno.
- Cuando instale el horno debajo de una encimera respete las instrucciones de instalación de la misma.
- En general, deben evitarse los salientes (refuerzos del mueble, tuberías, bases de enchufe, etc...) en la parte posterior del mueble.
- Cuando la base del enchufe de conexión a red se coloque dentro del mueble en el que se instala el horno, se hará dentro la zona sombreada. Figura 2.
- El mueble en el que se instala el horno y muebles adyacentes, deben soportar temperaturas superiores a 85° C.
- Las instrucciones de instalación deben respetarse rigurosamente, de lo contrario, podría bloquearse el circuito de ventilación del horno, provocando altas temperaturas que podrían dañar el mueble así como el propio aparato.
- Para ello, verifique las medidas del mueble y de las aberturas a realizar en los mismos según las figuras que se indican a continuación:

Instalación en columna.

Horno de 60 cm: Figura 7*.

Horno de 45 cm: Figura 8*.



ATENCIÓN

* Para la instalación de **hornos pirolíticos** **NO** realizar las aberturas en el mueble que se muestran sombreadas.

Instalación bajo encimera.

Horno de 60 cm: Figura 9*.

Horno de 45 cm: Figura 10*.



ATENCIÓN

* Para la instalación de **hornos pirolíticos** **NO** realizar las aberturas en el mueble que se muestran sombreadas.

CONEXIÓN ELÉCTRICA

El instalador debe verificar que:

- La tensión y la frecuencia de la red se corresponde con lo indicado en la Placa de Características.
- La instalación eléctrica puede soportar la potencia máxima indicada en la Placa de Características.
- Después de la conexión eléctrica, verifique el correcto funcionamiento de todos los elementos eléctricos del horno.

INSTALACIÓN DEL HORNO

Para todos los hornos y tras realizar la conexión eléctrica,

1. Introduzca el horno en el mueble asegurándose que el cable de alimentación no queda atrapado, ni en contacto con partes calientes del horno.
2. Observe que la carcasa del horno no esté en contacto con las paredes del mueble y que hay al menos una separación de 2 mm con los muebles contiguos.
3. Centre el horno en el mueble de forma que se garantice una distancia mínima de 5mm entre el horno y las puertas de los muebles que lo rodean. Figura 3.
4. Abra la puerta y clipe los topes de plástico suministrados con su horno en los respectivos alojamientos. Figura 11.
5. Sujete el horno al mueble con los tornillos suministrados, roscándolos al mueble a través de los topes.



ATENCIÓN

No se apoye en la puerta abierta del horno durante los pasos 4 y 5, ya que al no estar el

horno fijado al mueble, éste podría vencerse hacia delante y caer al suelo.

Información medioambiental

RETIRADA DEL EMBALAJE ECOLÓGICO


El embalaje está realizado con materiales totalmente reciclables y pueden ser aprovechados nuevamente. Consulte con su administración municipal sobre las normas locales para retirar estos materiales.

Para obtener información más detallada sobre el reciclado del aparato, póngase en contacto con la administración de su ciudad, con el servicio de desechos del hogar o con el establecimiento donde compró el producto.

RETIRADA DEL PRODUCTO



ATENCIÓN

El símbolo  en el producto o en el embalaje, indica que este aparato no se puede tratar como un desperdicio normal del hogar. Usted debe entregarlo al punto de recolección de equipos eléctricos y electrónicos para su reciclaje. De esta forma usted ayudará a evitar posibles consecuencias negativas para el ambiente y la salud pública por una incorrecta manipulación.

INFORMACIÓN ENERGÉTICA





Ensayos para cumplir los requisitos de los reglamentos 66/2014 (Ecodiseño) y 65/2014 (Etiquetado Energético) conforme a la Normativa EN 60350-1.

Mediciones de consumo realizadas en condiciones distintas, pueden dar valores diferentes a los reflejados para su horno.

Para conocer los datos de consumo energético de su horno, consulte la Guía de Uso que acompaña a este manual.

Antes del primer uso

Por el proceso de fabricación, puede haber en el horno restos de grasas y otras impurezas, para eliminarlos proceda como sigue:

1. Retire todos los elementos del embalaje, incluido el plástico protector si lo lleva.
2. Conecte su horno en función  /  o en su defecto  / , a 200° C y durante 1 hora. Para ello consulte la Guía de Uso que acompaña a este manual.

3. Enfríelo abriendo la puerta, de esta forma se ventila no quedando olores en su interior.
4. Tras el enfriamiento, limpie el horno y los accesorios.

Durante este primer funcionamiento, se producen humos y olores por lo que se debe asegurar una buena ventilación de la cocina.

Otras instrucciones importantes

No vierta agua en el fondo durante el funcionamiento, ya que puede dañar el esmalte.

En cocinados con un alto contenido de líquidos es normal que se produzcan algunas condensaciones en la puerta.

Al cerrar la puerta del horno durante el cocinado, se puede llegar a apreciar el sonido del aire en el interior. Esto es un efecto normal, debi-

do a la presión que ejerce la puerta al cerrarse para garantizar la estanqueidad de la cavidad.

Accesorios

No deposite recipientes ni alimentos en el suelo del horno. Emplee siempre las bandejas y parrillas que se suministran con el horno.

Para la preparación de yogur, puede colocar los vasos directamente en el suelo del horno.

Para cocinar cualquier otro alimento, introduzca la bandeja o parrilla en las guías laterales de la cavidad interior como se indica a continuación:

1. Entre dos varillas de los soportes laterales, o sobre alguna de las guías extraíbles si su horno las lleva.
2. La parrilla y algunas bandejas, llevan hendiduras de retención para evitar su extracción accidental. Coloque estas hendiduras hacia la parte trasera del horno y apuntando hacia abajo. Figura 4.
3. La superficie de la parrilla en la que se van a apoyar los recipientes, debe quedar por debajo de las varillas laterales. Así evitará el deslizamiento accidental del recipiente. Figura 5.
4. Las bandejas tienen una pestaña frontal para facilitar su extracción. Coloque la bandeja con esta pestaña hacia el exterior del horno. Figura 6.

MONTAJE DE LAS GUÍAS TELESCÓPICAS

Algunos modelos de horno, incorporan como accesorio un kit de guías telescópicas.

Para el montaje de las guías telescópicas sobre los soportes cromados, proceda como se indica a continuación:

Guías telescópicas con clip abatible



IMPORTANTE

Las guías deben colocarse en la altura 2, empezando desde abajo. Figura 12.

1. Retire el film protector.
2. Enganche los clips grandes en la varilla superior y abata la guía hasta enganchar los clips pequeños en la varilla inferior. Figura 12.
3. Oirá un «click» cuando la guía esté correctamente fijada. Figura 13.
4. La muesca para registro de la bandeja/parrilla, debe quedar en la parte delantera del horno. Figura 13.

Guías telescópicas con clip directo



IMPORTANTE

Las guías de extracción sencilla pueden colocarse en las alturas 1, 2, 3 y 5, empezando desde abajo. Figura 14.

Las guías de extracción doble pueden colocarse en las alturas 1, 2 y 3, empezando desde abajo. Figura 15.

En los hornos de 45 cm, las guías telescópicas se colocan en la altura 1. Figura 16.

1. Enganche el clip en la varilla superior del nivel deseado. Figura 17.
2. Oirá un «click» cuando la guía esté correctamente fijada. Figura 18.
3. La muesca para registro de la bandeja/parrilla, debe quedar en la parte delantera del horno. Figura 18.

Limpieza y mantenimiento



ATENCIÓN

Debe desconectar el aparato de la red eléctrica para realizar cualquier intervención.

LIMPIEZA DEL EXTERIOR Y LOS ACCESORIOS DE HORNO

Limpe el exterior del horno y los accesorios con agua jabonosa y templada o con algún detergente suave.

Para superficies inoxidables o superficies pintadas, actúe con precaución y emplee sólo esponjas o paños que no puedan rayarlos.



IMPORTANTE

Las guías telescópicas no deben introducirse en el lavavajillas. Esto haría que la grasa que facilita el deslizamiento desaparezca y las guías se atasquen quedando inservibles.

LIMPIEZA DEL INTERIOR DEL HORNO

Limpe regularmente el interior del horno para eliminar restos de grasa o alimentos, los cuales en posteriores cocinados desprenderán humos y olores o provocarán la aparición de manchas.

Con el horno frío y para superficies esmaltadas (ejemplo, suelo del horno) use cepillos de nylon o esponjas con agua jabonosa y templada. Si usa productos de limpieza de hornos, aplíquelos sólo en las superficies esmaltadas y siguiendo las instrucciones del fabricante.



ATENCIÓN

No limpie el interior de su horno con aparatos limpiadores a vapor o agua a presión.

Tampoco utilice estropajos metálicos, cepillos de alambre o cualquier utensilio que pueda rayar el esmalte.

Con el paso del tiempo, determinados tipos de alimentos como el tomate, el vinagre, asados a la sal... provocan cambios de coloración en el esmalte. Esto es normal y no afecta al funcionamiento del mismo. No intente quitar estas manchas con medios agresivos como los descritos, ya que podría dañar permanentemente la superficie.

Limpe regularmente la junta del horno para eliminar restos de grasa o alimentos. Esto evitará el deterioro y rotura de la junta en posteriores cocinados.

Se recomienda limpiar esta junta sin desmontarla.

Desmontar los soportes laterales

1. Retire los accesorios del interior del horno.
2. Desenrosque completamente la tuerca delantera de fijación (A), tire de los soportes hacia delante (B) y retírelos. Figura 19.

Para montar los soportes

3. Encaje la muesca trasera en la tuerca trasera de fijación.
4. Registre la tuerca delantera de fijación (C) en la muesca delantera del soporte. Figura 20.
5. Abata el soporte con la tuerca (D) y gire ésta hasta que quede ajustada (E). Figura 20.

Desmontar el panel de fondo



INFORMACIÓN

Para desmontar el panel del fondo, debe desmontar primero los soportes laterales siguiendo las instrucciones del apartado anterior.

A continuación:

1. Quite los tornillos inferiores (A) y luego el tornillo superior (B). Figura 21.
2. Para montar el panel de fondo, proceda en orden inverso.

**ATENCIÓN**

Por su seguridad, nunca ponga en funcionamiento el horno sin el panel de fondo que protege el ventilador.

Hornos con grill abatible

Para limpiar la parte superior del horno,

1. Espere a que su horno esté frío.
2. Empuje con ambas manos la varilla de la resistencia de Grill (A) hacia la parte posterior del horno, hasta soltarla de la tuerca de fijación (B). Figura 22.
3. Deje caer la resistencia y limpie la parte superior del horno. Figura 23.
4. Finalmente vuelva a colocar la resistencia de Grill en su posición inicial procediendo a la inversa.

Hornos con función Teka Hydroclean®

Por favor consulte la Guía de Uso de su horno.

Hornos con Función de Autolimpieza por Pirólisis

Por favor consulte la Guía de Uso de su horno.

LIMPIEZA DE LA PUERTA DEL HORNO

Para facilitar la limpieza de la puerta, puede desmontarla. Para ello, siga las instrucciones correspondientes al tipo de puerta que incorpora su horno.

Desmontaje/montaje de puerta con bisagra en cuerpo

1. Abra totalmente la puerta del horno.
2. Bloquee la bisagra girando los gatillos. Figura 24.

3. Cierre la puerta hasta la posición de bloqueo. Figura 25.
4. Asiendo la puerta con ambas manos y por los costados, levante la puerta hasta sacarla totalmente de las bisagras Figura 25.

Para el montaje de la puerta

5. Asiendo la puerta con ambas manos por la parte inferior de los laterales, introduzca los brazos de las bisagras en sus alojamientos y deje caer la puerta hasta el final del recorrido. Figura 26.
6. Abra completamente la puerta del horno. Figura 26.
7. Gire los gatillos a su posición inicial.

**ATENCIÓN**

Tenga cuidado de que la puerta permanezca totalmente introducida al girar los gatillos. De lo contrario, podría bloquearse al intentar cerrarla.

**INFORMACIÓN**

Si los gatillos oponen mucha resistencia, puede ayudarse de una herramienta plana para girarlos.

Desmontaje/montaje de puerta con bisagra en puerta

1. Abra totalmente la puerta del horno.
2. Bloquee la bisagra girando los dos gatillos. Figura 27.
3. Cierre la puerta hasta la posición de bloqueo. Figura 28.
4. Asiendo la puerta con ambas manos y por los costados, levante y separe la puerta hasta sacar totalmente las bisagras del horno. Figura 28.

Para el montaje de la puerta, proceda de forma inversa.

Desmontaje/montaje de los cristales interiores de la puerta



ATENCIÓN

Si desmonta los cristales con la puerta montada en el horno, hágalo siempre con la bisagra en posición de bloqueo. De lo contrario, la puerta se cerrará pudiendo romperse los cristales no desmontados y causar lesiones.



INFORMACIÓN

Para evitar esto, se recomienda desmontar los cristales con la puerta desmontada siguiendo las instrucciones del apartado anterior.

Dependiendo del modelo, su horno puede tener 2, 3 o 4 cristales. Siga las instrucciones correspondientes al tipo de puerta que incorpora su horno.

1. Presione con los dedos sobre los botones situados en la parte superior de ambos lados de la puerta del horno. Figura 29.
2. Sin dejar de presionar, tire del cierre superior de la puerta. Figura 30.
3. Retire los cristales de la puerta. Límpielos con limpiacristales o agua con jabón, y un paño suave.



ATENCIÓN

Ponga atención en el orden y posición de los cristales cuando los retire, ya que deberá montarlos en el mismo orden y posición cuando termine la limpieza.

4. Una vez limpios, introduzca el cristal n.º 3 en la misma posición, de forma que la indicación TERMOGLASS que llevan impresa pueda verse como se indica en la Figura 31.
5. Para hornos pirolíticos, la indicación TERMOGLASS de los cristales n.º 3 y n.º 4 debe verse como se indica en la Figura 32.

6. Coloque el cristal n.º 2 con la parte impresa hacia el interior de la puerta.
7. Coloque de nuevo el cierre superior de la puerta, asegurando que los botones laterales encajan en su alojamiento.



ATENCIÓN

Nunca ponga el horno a funcionar si falta alguno de los cristales de la puerta.

CAMBIO DE LA LÁMPARA DEL HORNO



ATENCIÓN

Para cambiar la lámpara, asegure primero que el horno está desconectado de la red eléctrica.

La lámpara a sustituir debe tener una resistencia a la temperatura de hasta 300° C, solicítela en el servicio de asistencia técnica.

Cambio de lámpara superior

1. Desenrosque la lente del portalámparas. Figura 33.
2. Sustituya la lámpara y enrosque de nuevo la lente.

Cambio de lámpara lateral

1. Suelte la lente de vidrio con la ayuda de una herramienta de punta plana. Figura 34.
2. Sustituya la lámpara y monte de nuevo la lente, asegurando que encaja en posición correcta.

Cambio de lámpara LED

Contacte con el Servicio de Asistencia Técnica.

Si algo no funciona

En este apartado encontrará algunas de las incidencias más habituales que pueden produ-

cirse en su horno, junto con las causas más comunes y posibles soluciones.

El horno no funciona

- Compruebe la conexión a la red.
- Verifique los fusibles y el limitador de su instalación.
- Asegúrese que el reloj está en posición manual o programado.
- Verifique la posición del selector de funciones y de temperaturas

La luz interior del horno no se enciende

- Sustituya la lámpara.
- Verifique el correcto montaje según las Instrucciones de Instalación.

El piloto de calentamiento no se ilumina

- Seleccione una temperatura.
- Seleccione una función.
- Sólo se debe iluminar mientras el horno está calentando para alcanzar la temperatura seleccionada.

Generación de humos durante el funcionamiento del horno

- Proceso normal en el primer funcionamiento.
- Limpie periódicamente el horno.
- Reduzca la cantidad de grasa o aceite añadido a la bandeja.
- No utilice temperaturas más altas de las indicadas en las tablas de cocinado.

No se obtienen los resultados esperados en el cocinado

- Revise las tablas de cocinado, para obtener una orientación sobre el funcionamiento de su horno.

Mis accesorios y soportes fijación bandejas están dañados

- No los ha retirado cuando ha realizado un proceso de limpieza pirolítica.
- Es necesario sustituirlos por otros nuevos y retirarlos en posteriores ciclos de limpieza.


El color del esmalte ha sufrido variaciones o han aparecido manchas

- La composición química de algunos alimentos puede generar estos cambios en el esmalte.
- Es un proceso normal que no daña las propiedades del esmalte.



El horno está apagado, el símbolo iluminado y la puerta no puede abrirse


- Está accionado el bloqueo de puerta.
- Desactive el bloqueo de puerta siguiendo las instrucciones que encontrará en la Guía de Uso de su horno que acompaña a este manual.



El horno está encendido, el símbolo iluminado y la puerta no puede abrirse

- Está accionado el bloqueo de puerta.
- Gire el mando selector de funciones a la posición .


- Desactive el bloqueo de puerta siguiendo las instrucciones que encontrará en la Guía de Uso que acompaña a este manual.
- Para continuar cocinando, vuelva a seleccionar la función de cocinado deseada.

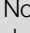

He girado el mando selector de funciones a la posición , he seleccionado el programa de pirólisis P1, P2 ó P3 pero el símbolo  parpadea rápidamente y suena una alarma sonora


- La puerta del horno está mal cerrada, luego no se puede bloquear la puerta, y se ha bloqueado el proceso de pirólisis.
- Revise la puerta y asegúrese que está bien cerrada. A continuación, ponga en posición  el mando selector de funciones y vuelva a realizar la secuencia para activar la pirólisis.


He girado el mando selector de funciones a la posición , he seleccionado el programa de pirólisis P1, P2 ó P3 pero el símbolo  no se ilumina y el horno no calienta

- El interruptor de puerta no ha funcionado a pesar de estar la puerta bien cerrada.
- Llame por favor al Servicio de Asistencia Técnica ya que hay un fallo del interruptor de puerta.

El programa de pirólisis ha terminado y el horno está frío, sin embargo la puerta está bloqueada y en la pantalla se muestra encendido el símbolo  y 0:00

- No puso en posición  el mando selector de funciones cuando terminó el programa de pirólisis.
- Ponga en posición  el mando selector de funciones.

He puesto en posición  el mando selector de funciones y la puerta sigue bloqueada

- El horno no se ha enfriado hasta alcanzar la temperatura de seguridad.
- Espere a que la temperatura baje y el símbolo  se apague.

Información técnica



ATENCIÓN

Si a pesar de estos consejos persiste el problema, póngase en contacto con su Servicio de Asistencia Técnica.

Comunique al Servicio de Asistencia Técnica el tipo de anomalía que usted observa indicando:

1. Número de Serie (S-No).
2. Modelo de Aparato (Mod.).

Está información la encontrará en la placa de características de su horno, que puede ver al abrir la puerta, en un lateral.

Índice - Instruções de Instalação e Manutenção

INSTRUÇÕES DE SEGURANÇA	16	ACESSÓRIOS	22
Segurança elétrica.....	16	Montagem das guias telescópicas.	22
Segurança para as crianças	17	Guias telescópicas com	
Segurança na utilização do forno.....	17	clipe rebatível.....	22
Segurança na limpeza		Guias telescópicas com clipe direto	22
e manutenção.....	18	LIMPEZA E MANUTENÇÃO	23
Segurança na utilização do ciclo		Limpeza do exterior e dos acessórios	
de limpeza por pirólise	18	do forno.....	23
INSTALAÇÃO	20	Limpeza do interior do forno	23
Antes da instalação.....	20	Desmontar os suportes laterais	23
Instalação em coluna	20	Para montar os suportes.....	23
Instalação por baixo de bancada...	20	Desmontar o painel do fundo	23
Ligação elétrica.....	20	Fornos com grill rebatível.....	24
Instalação do forno	20	Limpeza da porta do forno.....	24
INFORMAÇÕES AMBIENTAIS	21	Montagem/desmontagem de porta	
Retirar da embalagem ecológica.....	21	com dobradiça na estrutura	24
Retirar o produto.....	21	Montagem/desmontagem de porta	
Informações energéticas.....	21	com dobradiça na porta.....	24
ANTES DA PRIMEIRA UTILIZAÇÃO	21	Montagem/desmontagem dos	
OUTRAS INSTRUÇÕES		vidros interiores da porta.....	25
IMPORTANTES	21	Troca da lâmpada do forno	25
		Troca da lâmpada superior.....	25
		Troca da lâmpada lateral	25
		Troca da lâmpada LED.....	25
		Se alguma coisa não funcionar	26
		Informações técnicas.....	27
		FIGURAS	28

INSTRUÇÕES DE SEGURANÇA

Leia atentamente as instruções para tirar o máximo partido do seu forno de uma forma correta e segura. Guarde este manual para que possa ser consultado por um novo proprietário.

Segurança elétrica

- **Caso o cabo de alimentação não seja fornecido com o forno, os seguintes cabos poderão ser utilizados em fornos não-pirolíticos: H05RR-F / H05VV-F / H05V2V2-F / H07RN-F / H05SS-F.**

Em fornos pirolíticos y polivalentes apenas o cabo tipo H05SS-F poderá ser utilizado. O esquema de ligação é apresentado na figura 1.

- **O forno deve ter sempre uma boa ligação à terra e a instalação do mesmo deve cumprir os regulamentos em vigor.**
- **A utilização deste aparelho está prevista para uma altura máxima de 2000 metros.**
- **Para a instalação do forno, devem ser incorporados meios para desligar totalmente o forno da instalação fixa, de acordo com os regulamentos de instalação (adequados à intensidade a suportar e com uma abertura mínima de 3 mm entre contactos) e segundo as condições da categoria III de sobretenção, para quando for necessário desligar o forno em caso de emergência, limpeza ou troca da lâmpada. O cabo da tomada de ligação à terra nunca deverá passar por este interruptor.**
- **Este interruptor pode ser substituído por uma ficha de tomada, caso esta possa estar sempre acessível durante a utilização normal do forno.**
- **Qualquer manipulação ou reparação do aparelho, incluindo a substituição do cabo de alimentação, deve ser efetuada por pessoal autorizado do Serviço de Assistência Técnica e com peças de substituição originais. As reparações ou o manuseamento efetuados por outras pessoas podem provocar danos no aparelho ou um mau funcionamento do mesmo, colocando em risco a sua segurança.**

- Desligue o forno se este estiver avariado.
- Em fornos combinados com bancada, poderão ser instaladas apenas bancadas recomendadas pelo fabricante, evitando, assim, possíveis riscos.

Segurança para as crianças

- Não deixe que as crianças se aproximem do forno em funcionamento, uma vez que este atinge temperaturas elevadas.
- As crianças menores de 8 anos também devem permanecer longe do forno, a não ser que tenham a supervisão permanente de um adulto. As crianças não devem brincar com o aparelho.
- Este aparelho pode ser utilizado por crianças com idade igual ou superior a 8 anos e por pessoas com capacidades físicas, sensoriais ou mentais reduzidas, ou que não tenham experiência ou conhecimento, caso permaneçam sobre supervisão ou lhes sejam fornecidas instruções adequadas sobre a utilização do aparelho de uma forma segura e compreendam os riscos.

Segurança na utilização do forno

- O forno tem de funcionar sempre com a porta fechada.
- Utilize o forno só quando este estiver instalado no interior do móvel (Ver Instalação do forno).
- Não instale o forno por trás de portas decorativas. Isso pode provocar um sobreaquecimento do mesmo.
- O fabricante não se responsabiliza por uma utilização do forno que não seja para a preparação de alimentos de forma doméstica.
- Não cubra o fundo do forno com folhas de papel de alumínio, ou com qualquer outro material, pois isso pode afetar a cozedura e danificar o esmalte do interior do forno e o interior do móvel da sua cozinha.
- Não guarde óleos, gorduras nem materiais inflamáveis no interior, visto que pode ser perigoso caso coloque o forno em funcionamento.

- Não se apoie nem se sente na porta aberta, poderá danificá-la e colocar em perigo a sua segurança.
- O tabuleiro e a grelha possuem um sistema para facilitar a sua extração parcial e para manipular os alimentos. Coloque sempre estes acessórios no interior do forno, conforme indicado na secção Acessórios.
- Durante a utilização, o aparelho fica quente, por isso, utilize luvas de proteção quando precisar de mexer no interior do mesmo e evite tocar nos elementos de aquecimento.
- Utilize apenas a sonda de medição de temperatura fornecida dentro do forno (modelos com esta característica).

Segurança na limpeza e manutenção

- Deve desligar o aparelho da rede elétrica para efetuar qualquer intervenção.
- Não use máquinas a vapor ou de pressão para limpar o forno.
- Não utilize raspadores de metal afiados, esfregões metálicos, escovas de arame ou pós comerciais ou abrasivos para limpar a porta do forno, uma vez que pode arranhar a superfície e provocar uma rotura no vidro.
- A limpeza e manutenção que podem ser efetuadas pelo utilizador não devem ser feitas por crianças sem supervisão.
- Antes de substituir a lâmpada, certifique-se primeiro de que o forno está desligado da rede elétrica para evitar o perigo de choque elétrico.
- Retire todos os acessórios e loiça do forno, incluindo os suportes de tabuleiro e/ou guias telescópicas.
- Remova qualquer substância vertida ou qualquer resto excessivo de sujidade, dado que durante o processo de pirólise podem inflamar-se e provocar um incêndio.
- Para sua segurança, nunca coloque o forno em funcionamento sem o painel inferior que protege o ventilador.

Segurança na utilização do ciclo de limpeza por pirólise

Antes de dar início ao ciclo de limpeza:

- **MUITO IMPORTANTE:** retire todos os acessórios e loiça, incluindo os suportes de tabuleiro e/ou guias telescópicas.

- Remova qualquer substância vertida ou qualquer resto excessivo de sujidade, dado que durante o processo de pirólise podem inflamar-se e provocar um incêndio.
- Remova os restos de sujidade da junta do forno.
- Siga atentamente as instruções para programar o ciclo de limpeza por pirólise.

Durante o processo de limpeza por pirólise:

- Não deixe panos nem qualquer outro elemento têxtil pendurado no puxador do forno nem em contacto com o mesmo.
- Por questões de segurança, a placa de cocção deve permanecer desligada durante o funcionamento do forno em modo pirolítico, caso este esteja instalado por baixo da bancada.
- A luz interior do forno permanecerá desligada e não se pode acender.
- O forno conta com um mecanismo de bloqueio de segurança automático que impede a abertura da porta durante o ciclo de limpeza. Não tente abrir a porta enquanto o bloqueio está ativado.



INFORMAÇÃO

Neste manual são descritas as características gerais de um forno. Poderão existir diferenças entre este manual e o seu forno. Para conhecer as funções e o equipamento específicos do seu forno, deve consultar o Guia de Utilização que acompanha este manual.

O fabricante reserva-se o direito de alterar as características do produto para melhorar o funcionamento do mesmo.

Instalação

Estas informações destinam-se exclusivamente ao instalador, já que este é o responsável pela montagem e ligação elétrica. Caso seja o próprio utilizador a instalar o forno, o fabricante não se responsabilizará por possíveis danos.

ANTES DA INSTALAÇÃO

- Para manipular o forno, utilize as pegas laterais. Nunca utilize o puxador da porta para levantar o forno.
- Se instalar o forno por baixo de uma bancada, respeite as suas instruções de instalação.
- Em geral, devem evitar-se saliências (reforços do móvel, tubagens, bases de tomadas, etc.) na parte posterior do móvel.
- Se a base da tomada de ligação à rede for colocada dentro do móvel no qual é instalado o forno, deverá ser colocada dentro da zona sombreada. Figura 2.
- O móvel no qual o forno é instalado e os móveis adjacentes devem suportar temperaturas superiores a 85 °C.
- As instruções de instalação devem ser respeitadas rigorosamente, caso contrário, o circuito de ventilação do forno poderá ficar bloqueado, provocando altas temperaturas que podem danificar o móvel e o aparelho.
- Para tal, confirme as medidas do móvel e das aberturas que devem ser feitas nos mesmos de acordo com as figuras indicadas a seguir:

Instalação em coluna.

Forno de 60 cm: figura 7*.

Forno de 45 cm: figura 8*.



ATENÇÃO

* Para a instalação de **fornos pirolíticos**, **NÃO** faça as aberturas no móvel que aparecem sombreadas na imagem.

Instalação por baixo de bancada.

Forno de 60 cm: figura 9*.

Forno de 45 cm: figura 10*.



ATENÇÃO

* Para a instalação de **fornos pirolíticos**, **NÃO** faça as aberturas no móvel que aparecem sombreadas na imagem.

LIGAÇÃO ELÉTRICA

O instalador deve verificar se:

- A tensão e a frequência da rede correspondem ao indicado na Placa de Características.
- A instalação elétrica pode suportar a potência máxima indicada na Placa de Características.
- Depois da ligação elétrica, verifique se todos os elementos elétricos do forno estão a funcionar corretamente.

INSTALAÇÃO DO FORNO

Para todos os fornos e após realizar a ligação elétrica,

1. Coloque o forno no móvel, assegurando-se de que o cabo de alimentação não fica preso nem em contacto com partes quentes.
2. Certifique-se de que a estrutura do forno não fica em contacto com as paredes do móvel e de que existe pelo menos uma distância de 2 mm entre o forno e os móveis adjacentes.
3. Coloque o forno no centro do móvel, para que fique garantida uma distância mínima de 5 mm entre o forno e os móveis adjacentes. Figura 3.
4. Abra a porta e coloque os batentes de plástico fornecidos com o forno nos respetivos orifícios. Figura 11.
5. Prenda o forno ao móvel com os parafusos fornecidos, aparafusando-os através dos batentes.

**ATENÇÃO**

Não se apoie na porta aberta do forno durante os passos 4 e 5, pois, como o forno

não está preso ao móvel, pode cair para a frente no chão.

Informações ambientais


RETIRAR DA EMBALAGEM ECOLÓGICA

A embalagem foi produzida com materiais totalmente recicláveis e que podem ser reutilizados. Consulte a administração local da sua cidade no que diz respeito às normas para reciclar estes materiais.

Para obter informações mais detalhadas sobre a reciclagem do aparelho, contacte a administração local da sua cidade, o serviço de gestão de resíduos domésticos ou o estabelecimento onde adquiriu o produto.

RETIRAR O PRODUTO

**ATENÇÃO**

O símbolo  no produto ou na embalagem indica que este aparelho não pode ser tratado como lixo doméstico normal. Deve entregá-lo num ponto de recolha de equipamento elétrico e eletrónico para a sua reciclagem. Desta forma, ajudará a evitar possíveis consequências negativas para o ambiente e para a saúde pública devido a uma manipulação incorreta.

INFORMAÇÕES ENERGÉTICAS





Testado em conformidade com os requisitos dos regulamentos 66/2014 (conceção ecológica) e 65/2014 (etiquetagem de eficiência energética) da Norma EN 60350-1.

Medições de consumo energético efetuadas em diferentes condições podem gerar valores diferentes dos apresentados para o seu forno.

Para consultar os dados de consumo energético do seu forno, consulte o Guia de Utilização que acompanha este manual.

Antes da primeira utilização

Devido ao processo de fabrico podem haver vestígios de gordura e outras impurezas no forno. Para eliminá-los proceda da seguinte forma:

1. Retire todos os elementos da embalagem, incluindo o plástico protetor, se incluído.
2. Ligue o seu forno na função  /  ou, se esta não existir, na função  /  a 200 °C e durante 1 hora. Para isso, consulte o Guia de Utilização que acompanha este manual.

3. Arrefeça o forno abrindo a porta, para que fique ventilado e sem odores no seu interior.
4. Após o arrefecimento, limpe o forno e os acessórios.

Durante esta primeira utilização, são libertados fumos e odores, por isso, a cozinha deve estar bem ventilada.

Outras instruções importantes

Não verta água no fundo do forno durante o funcionamento, visto que pode danificar o esmalte.

Em cozinhados com um elevado conteúdo de líquidos, é normal que ocorra alguma condensação na porta do forno.

Ao fechar a porta do forno durante a cozedura, é possível ouvir o som do ar no interior. Este efeito é normal devido à pressão que a

porta exerce ao fechar para que o forno fique estanque.

Acessórios

Não coloque recipientes nem alimentos no fundo do forno. Utilize sempre os tabuleiros e as grelhas fornecidas com o forno.

Para preparar iogurte, pode colocar os fracos diretamente no fundo do forno.

Para cozinhar qualquer outro alimento, introduza o tabuleiro ou a grelha nas guias laterais existentes no interior do forno, conforme indicado a seguir:

1. Entre duas varetas dos suportes laterais ou sobre alguma das guias amovíveis do forno, caso existam.
2. A grelha e alguns tabuleiros têm fissuras de retenção para evitar que sejam retirados por acidente. Coloque essas fissuras na parte traseira do forno e a apontar para baixo. Figura 4.
3. A superfície da grelha na qual vai colocar os recipientes deve ficar por baixo das varetas laterais. Assim, evita o deslizamento acidental do recipiente. Figura 5.
4. Os tabuleiros possuem uma aba frontal que facilita a sua remoção. Coloque o tabuleiro com essa aba voltada para o exterior do forno. Figura 6.

MONTAGEM DAS GUIAS TELESCÓPICAS

Alguns modelos incluem um kit de guias telescópicas como acessório.

Para a montagem das guias telescópicas sobre os suportes cromados, proceda conforme indicado a seguir:

Guias telescópicas com clipe rebatível



IMPORTANTE

As guias devem ser colocadas na posição 2, começando por baixo. Figura 12.

1. Retire a película protetora.
2. Engate os cliques maiores na vareta superior e puxe a guia para baixo até que esta engate nos cliques mais pequenos da vareta inferior. Figura 12.
3. Irá ouvir um “click” quando a guia estiver devidamente fixada. Figura 13.
4. O entalhe para a colocação do tabuleiro/da grelha deve ficar na parte frontal. Figura 13.

Guias telescópicas com clipe direto



IMPORTANTE

As guias de extração fácil devem ser colocadas nas posições 1, 2, 3 e 5, começando por baixo. Figura 14.

As guias de extração dupla devem ser colocadas nas posições 1, 2 e 3, começando por baixo. Figura 15.

Nos fornos de 45 cm, as guias telescópicas colocam-se na posição 1. Figura 16.

1. Engate o clipe na vareta superior do nível desejado. Figura 17.
2. Irá ouvir um “click” quando a guia estiver devidamente fixada. Figura 18.
3. O entalhe para a colocação do tabuleiro/da grelha deve ficar na parte frontal do forno. Figura 18.

Limpeza e manutenção



ATENÇÃO

Deve desligar o aparelho da rede elétrica para realizar qualquer intervenção.

LIMPEZA DO EXTERIOR E DOS ACESSÓRIOS DO FORNO

Limpe o exterior do forno e os acessórios com água morna com sabão ou com um detergente suave.

Para superfícies inoxidáveis ou pintadas, proceda com precaução e utilize apenas esponjas ou panos que não riscuem.



IMPORTANTE

As guias telescópicas não devem ser lavadas na máquina. Isso faria com que a gordura que facilita o deslizar desaparecesse e as guias encravassem e ficassem inutilizáveis.

LIMPEZA DO INTERIOR DO FORNO

Limpe o interior regularmente para eliminar restos de gordura ou de alimentos, que de futuro podem libertar fumos e odores ou que podem provocar o aparecimento de manchas.

Com o forno frio e em superfícies esmaltadas (por exemplo, na base do forno) use escovas de nylon ou esponjas com água morna e sabão. Se utilizar produtos de limpeza de fornos, aplique-os apenas nas superfícies esmaltadas e siga as instruções do fabricante.



ATENÇÃO

Não limpe o interior do forno com máquinas a vapor ou de pressão.

Não utilize esfregões metálicos, escovas de arame ou qualquer utensílio que possa riscar o esmalte.

Com o passar do tempo, determinados tipos de alimentos, como tomate, vinagre, assados em sal, etc., provocam uma alteração de cor no esmalte. Isso é normal e não afeta a funcionalidade do forno. Não tente tirar essas manchas com produtos abrasivos, como os descritos anteriormente, uma vez que podem danificar a superfície permanentemente.

Limpe a junta regularmente para eliminar restos de gordura ou alimentos. Isto evita a deterioração e rotura da junta em cozinhados posteriores.

Recomendamos limpar a junta sem a desmontar.

Desmontar os suportes laterais

1. Retire os acessórios do interior do forno.
2. Desenrosque totalmente a porca de fixação dianteira (A), puxe os suportes para a frente (B) e retire-os. Figura 19.

Para montar os suportes

3. Encaixe o entalhe traseiro na porca de fixação traseira.
4. Coloque a porca de fixação frontal (C) no entalhe frontal do suporte. Figura 20.
5. Fixe o suporte com a porca (D), enroscando-a até que fique ajustada (E). Figura 20.

Desmontar o painel do fundo



INFORMAÇÃO

Para desmontar o painel do fundo, deve desmontar primeiro os suportes laterais seguindo as instruções da secção anterior.

De seguida:

1. Retire os parafusos inferiores (A) e depois o superior (B). Figura 21.
2. Para montar o painel do fundo, faça o contrário.



ATENÇÃO

Para sua segurança, nunca coloque o forno em funcionamento sem o painel de fundo que protege o ventilador.

Fornos com grill rebatível

Para limpar a parte superior do forno,

1. Aguarde até que o forno esteja frio.
2. Empurre a vareta da resistência do grill (A) com as duas mãos em direção à parte posterior do forno, até que esta se solte da porca de fixação (B). Figura 22.
3. Deixe cair a resistência e limpe a parte superior do forno. Figura 23.
4. Por último, volte a colocar a resistência na sua posição inicial fazendo o contrário.

Fornos com função Teka Hydroclean®

Consulte o Guia de Utilização do seu forno.

Fornos com função de autolimpeza por pirólise

Consulte o Guia de Utilização do seu forno.

LIMPEZA DA PORTA DO FORNO

Para facilitar a limpeza da porta, pode desmontá-la. Para o fazer, siga as instruções correspondentes ao tipo de porta incorporada no seu forno.

Montagem/desmontagem de porta com dobradiça na estrutura

1. Abra totalmente a porta do forno.
2. Bloqueie a dobradiça rodando os gatilhos. Figura 24.

3. Feche a porta até à posição de bloqueio. Figura 25.
4. Segurando a porta pelos lados e com as duas mãos, levante a porta até que esta saia totalmente das dobradiças. Figura 25.

Para montar a porta

5. Segurando na porta pelos lados inferiores e com as duas mãos, introduza os braços das dobradiças nos respetivos orifícios e deixe a porta cair até ao final para encaixar totalmente. Figura 26.
6. Abra por completo a porta do forno. Figura 26.
7. Rode os gatilhos para a sua posição inicial.



ATENÇÃO

Tenha o cuidado de introduzir totalmente a porta ou rodar os gatilhos. Caso contrário, poderá ficar bloqueada quando a tentar fechar.



INFORMAÇÃO

Se os gatilhos oferecerem muita resistência, pode utilizar uma ferramenta plana para os fazer rodar.

Montagem/desmontagem de porta com dobradiça na porta

1. Abra totalmente a porta do forno.
2. Bloqueie a dobradiça rodando os dois gatilhos. Figura 27.
3. Feche a porta até à posição de bloqueio. Figura 28.
4. Segurando na porta pelos lados e com as duas mãos, levante e puxe a porta até que esta saia totalmente das dobradiças do forno. Figura 28.

Para montar a porta, faça o contrário.

Montagem/desmontagem dos vidros interiores da porta



ATENÇÃO

Se desmontar os vidros com a porta montada no forno, faça-o sempre com a dobradiça na posição de bloqueio. Caso contrário, a porta poderá fechar-se, partindo os vidros não desmontados e causando ferimentos.



INFORMAÇÃO

Para evitar esta situação, recomendamos que desmonte os vidros com a porta desmontada, seguindo as instruções fornecidas na secção anterior.

Dependendo do modelo, o seu forno pode ter 2, 3 ou 4 vidros. Siga as instruções correspondentes ao tipo de porta incorporada no seu forno.

1. Prima os botões situados na parte superior de ambos os lados da porta do forno com os dedos. Figura 29.
2. Sem deixar de pressionar, puxe o fecho superior da porta. Figura 30.
3. Retire os vidros da porta. Limpe os vidros com um produto limpa-vidros ou água com sabão e um pano suave.



ATENÇÃO

Tenha em conta a ordem e posição dos vidros quando os retirar, uma vez que depois deverá montá-los na mesma ordem e posição quando terminar a limpeza.

4. Uma vez limpos, introduza o vidro n.º 3 na mesma posição, para que a indicação TERMOGLASS impressa no mesmo fique visível, conforme indicado na Figura 31.
5. Nos fornos pirolíticos, a indicação TERMOGLASS dos vidros n.º 3 e 4 deve ficar visível conforme indicado na Figura 32.

6. Coloque o vidro n.º 2 com a parte impressa voltada para o interior da porta.
7. Coloque novamente o fecho superior da porta, certificando-se de que os botões laterais encaixam no respetivo orifício.



ATENÇÃO

Nunca ponha o forno a funcionar sem algum dos vidros da porta.

TROCA DA LÂMPADA DO FORNO



ATENÇÃO

Para trocar a lâmpada, certifique-se primeiro de que o forno está desligado da rede elétrica.

A lâmpada a substituir deve ter uma resistência à temperatura de até 300 °C e pode solicitá-la no serviço de assistência técnica.

Troca da lâmpada superior

1. Desenrosque a lente do suporte da lâmpada. Figura 33.
2. Substitua a lâmpada e volte a enroscar novamente a lente.

Troca da lâmpada lateral

1. Solte a lente de vidro com a ajuda de uma ferramenta de ponta plana. Figura 34.
2. Substitua a lâmpada e monte de novo a lente, certificando-se de que encaixa na posição correta.

Troca da lâmpada LED

Contacte o Serviço de Assistência Técnica.

Se alguma coisa não funcionar

Nesta secção são apresentadas algumas das situações mais habituais que podem ocorrer

no seu forno, juntamente com as causas mais comuns e possíveis soluções.

O forno não funciona

- Verifique a ligação à rede.
- Verifique os fusíveis e o limitador de corrente da sua instalação.
- Certifique-se de que o relógio está na posição manual ou programado.
- Verifique a posição do seletor de funções e de temperaturas.

A luz interior do forno não acende

- Substitua a lâmpada.
- Verifique se a lâmpada está montada corretamente de acordo com as instruções de instalação.

A luz piloto de aquecimento não acende

- Selecione uma temperatura.
- Selecione uma função.
- Esta só deve acender quando o forno estiver a aquecer para atingir a temperatura selecionada.

Libertação de fumos durante o funcionamento do forno

- Processo normal na primeira utilização.
- Limpe periodicamente o forno.
- Reduza a quantidade de gordura ou óleo no tabuleiro.
- Não utilize temperaturas mais elevadas do que as indicadas nas tabelas de cocção.

Não se obtêm os resultados esperados no cozinhado

- Reveja as tabelas e cocção para obter uma orientação sobre o funcionamento do seu forno.

Os meus acessórios e suportes de fixação dos tabuleiros estão danificados

- Não os retirou quando efetuou o processo de limpeza pirolítica.
- É necessário substituí-los por acessórios novos e retirá-los nos próximos ciclos de limpeza.


A cor do esmalte sofreu variações e apareceram manchas

- A composição química de alguns alimentos pode levar a alterações no esmalte.
- É um processo normal que não afeta as propriedades do esmalte.

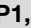

O forno está desligado, o símbolo está aceso e não é possível abrir a porta


- O bloqueio da porta está acionado.
- Desative o bloqueio da porta seguindo as instruções fornecidas no Guia de Utilização do seu forno que acompanha este manual.

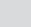
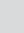
O forno está ligado, o símbolo está aceso e não é possível abrir a porta

- O bloqueio da porta está acionado.
- Rode o seletor de funções para a posição .


- Desative o bloqueio de porta seguindo as instruções fornecidas no Guia de Utilização que acompanha este manual.
- Para continuar a cozinhar, volte a selecionar a função de cozedura desejada.



Rodei o seletor de funções para a posição , selecionei o programa de pirólise P1, P2 ou P3, mas o símbolo  pisca rapidamente e é emitido um alarme sonoro

- A porta do forno está mal fechada, por isso não é possível bloquear a porta e o processo de pirólise foi bloqueado.
- Verifique a porta e certifique-se de que está bem fechada. De seguida, coloque o seletor de funções na posição  e volte a efetuar a sequência para ativar o processo de pirólise.


Rodei o seletor de funções para a posição , selecionei o programa de pirólise P1, P2 ou P3, mas o símbolo  não acende e o forno não aquece

- O interruptor da porta não funcionou, apesar de a porta estar bem fechada.
- Contacte o Serviço de Assistência Técnica, uma vez que há uma falha no interruptor da porta.

O programa de pirólise terminou e o forno está frio, mas a porta continua bloqueada e aparecem no ecrã o símbolo  e a indicação 0:00

- Não colocou o seletor de funções na posição  quando concluiu o programa de pirólise.
- Coloque o seletor de funções na posição .

Coloquei o seletor de funções na posição  e a porta permanece bloqueada

- O forno ainda não arrefeceu o suficiente para atingir a temperatura de segurança.
- Espere que a temperatura baixe e o símbolo  se apague.

Informações técnicas



ATENÇÃO

Se o problema persistir, contacte o Serviço de Assistência Técnica.

Comunique ao Serviço de Assistência Técnica o tipo de anomalia observado indicando:

1. Número de série (S-No).
2. Modelo do aparelho (Mod.).

Estas informações encontram-se na Placa de Características do forno que pode consultar abrindo a porta, num dos lados.

Figuras

FIG. 1

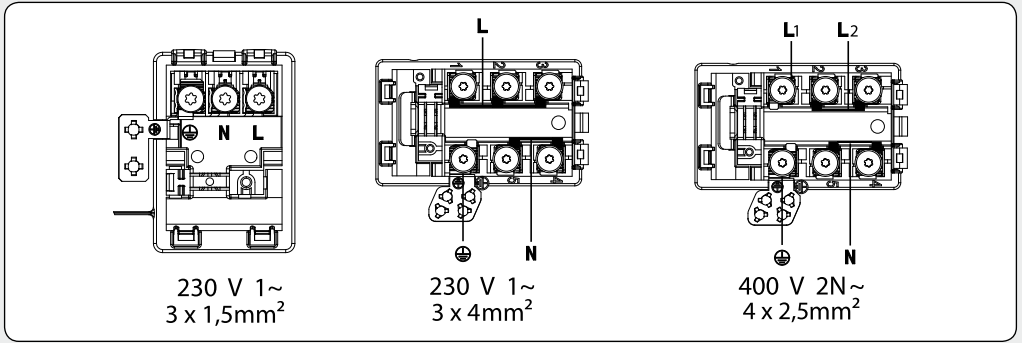


FIG. 2

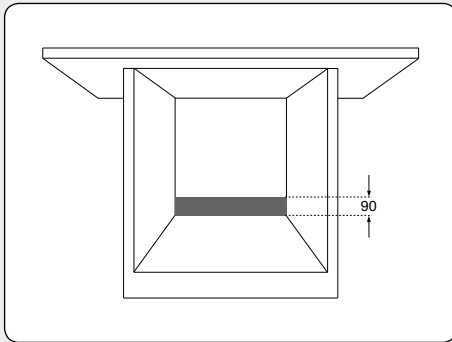


FIG. 3

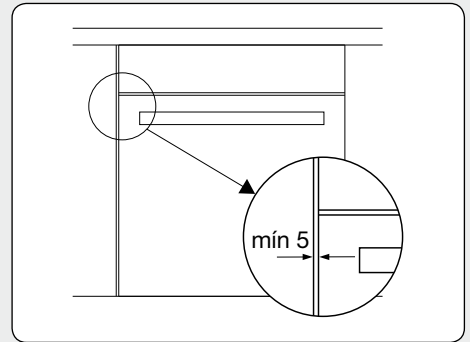


FIG. 4

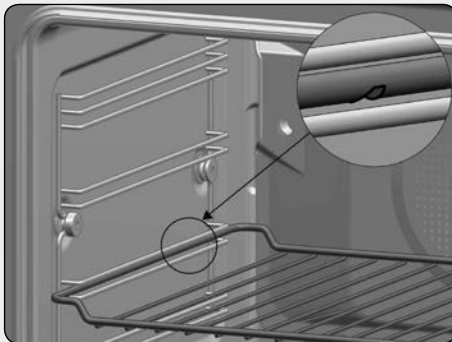


FIG. 5

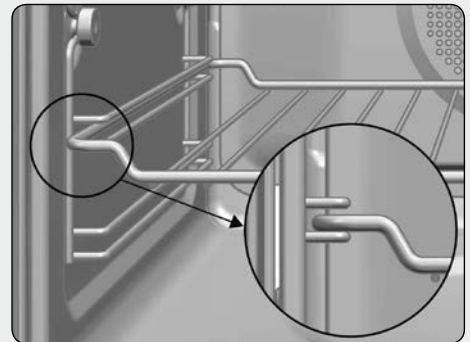


FIG. 6

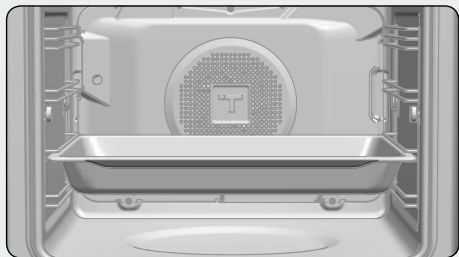


FIG. 8

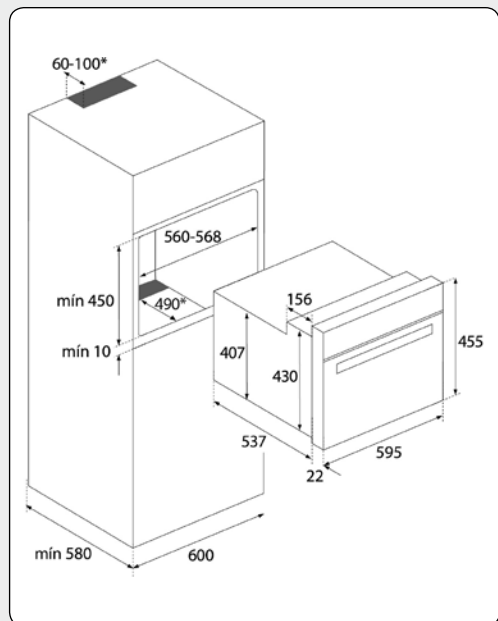
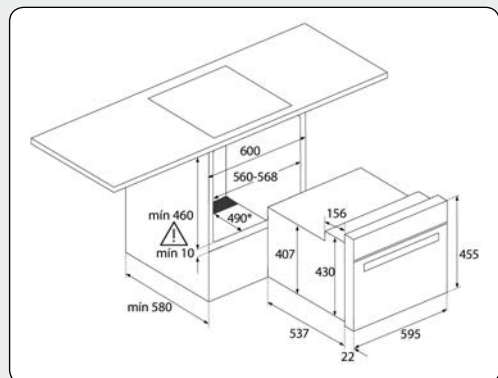


FIG. 10



* Para hornos piróliticos **NO** realizar las perforaciones.

FIG. 7

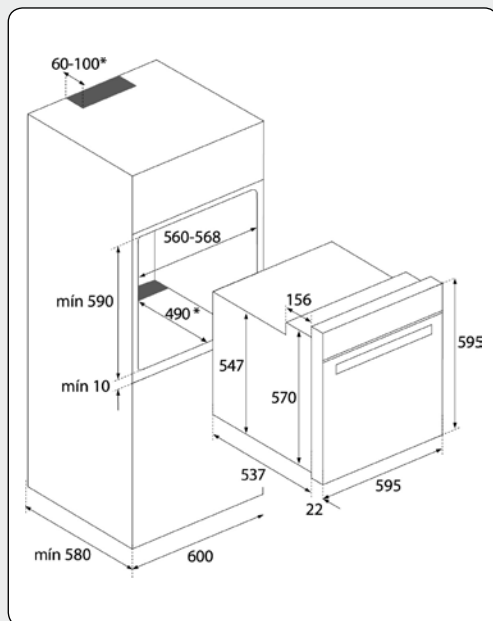


FIG. 9

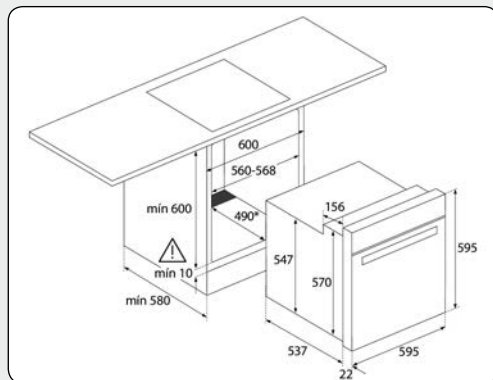
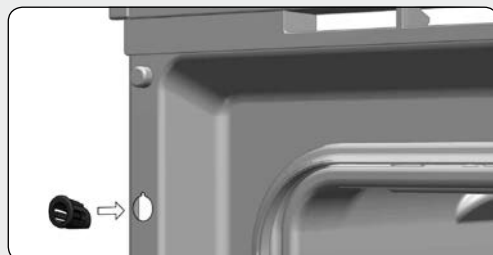


FIG. 11



* Para hornos piróliticos, **NÃO** faça as aberturas.

FIG. 12

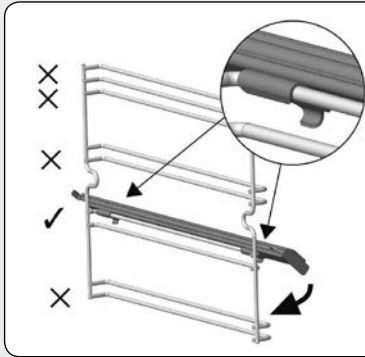


FIG. 13

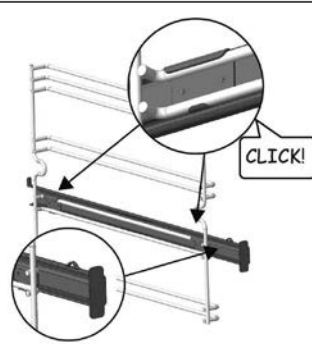


FIG. 14

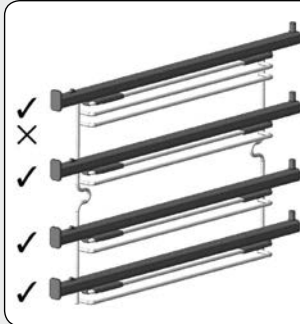


FIG. 15

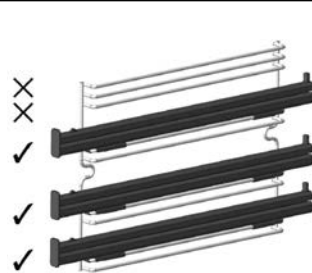


FIG. 16



FIG. 17

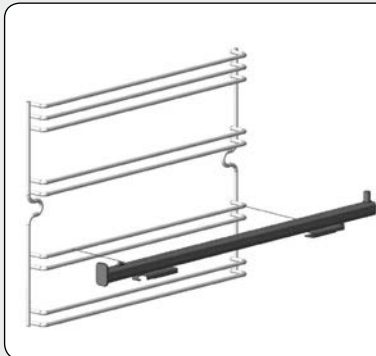


FIG. 18

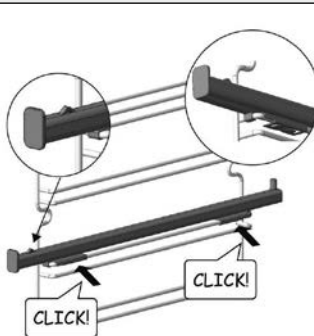


FIG. 19

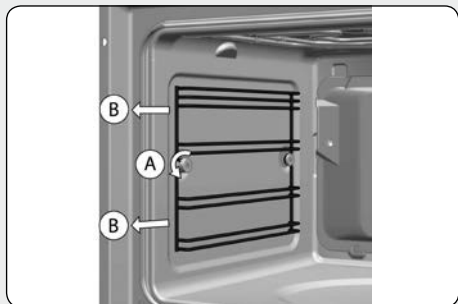


FIG. 20

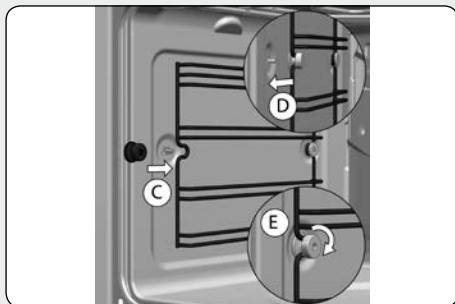


FIG. 21

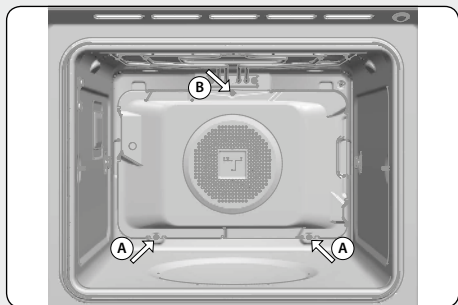


FIG. 22

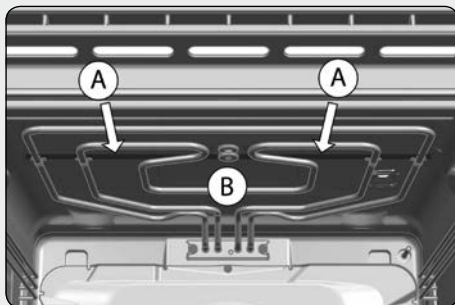


FIG. 23

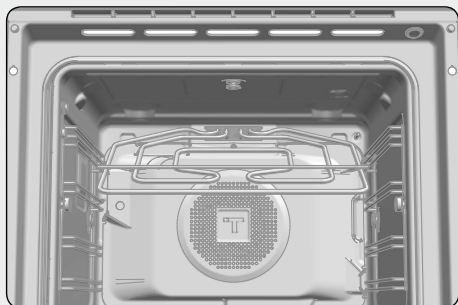


FIG. 24

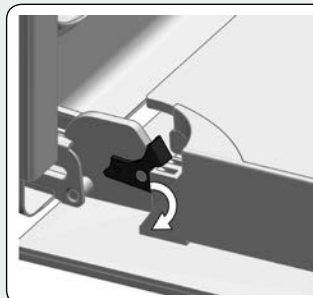


FIG. 25

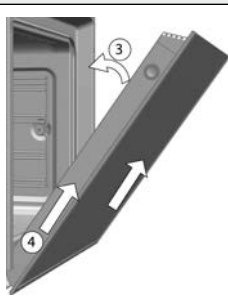


FIG. 26

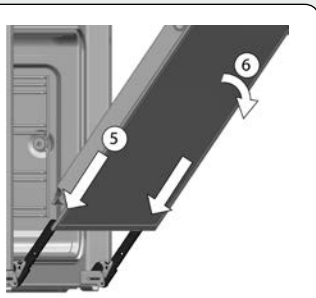


FIG. 27



FIG. 28

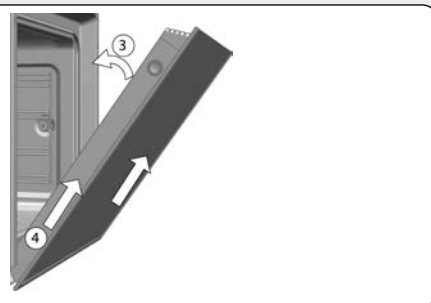


FIG. 29

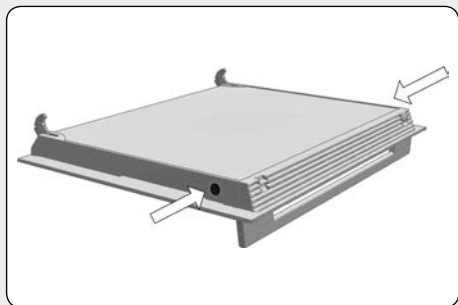


FIG. 30

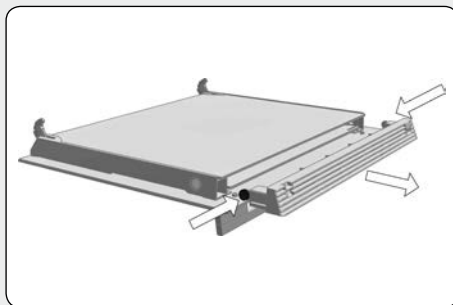


FIG. 31

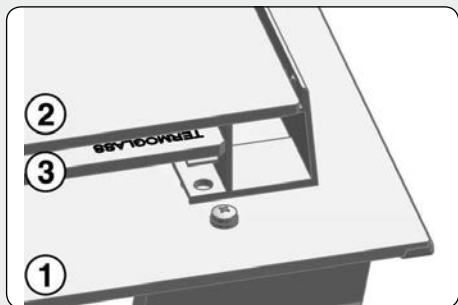


FIG. 32

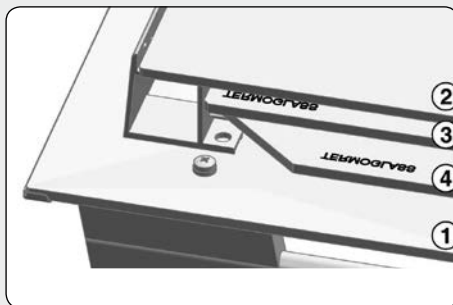
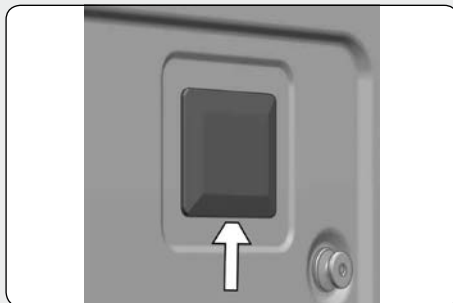


FIG. 33



FIG. 34



Teka Subsidiaries

Country Subsidiary	Address	City	Phone
Austria Küppersbusch Austria	Eitnergasse, 13	1231 Wien	+43 18 668 022
Belgium Küppersbusch Belgium S.P.R.L.	Doomveld Industrie, Asse 3, No. 11 - Boite 7	1731 Zellik	+32 24 668 740
Bulgaria Teka Bulgaria EOOD	Blvd. "Tsarigradsko Shosse" 135	1784 Sofia	+359 29 768 330
Chile Teka Chile S.A.	Avd El Retiro Parque Los Maitenes, 1237. Parque Enea	Pudahuel, Santiago de Chile	+ 56 24 386 000
China Teka International Trading (Shanghai) Co. Ltd.	No.1506, Shengyuan Henghua Bldg. No.200 Wending Rd.	Xuhui, Dist. 200030 Shanghai	+86 2 153 076 996
Czech Republic Teka CZ S.R.O.	V Holesovickách, 593	182 00 Praha 8 - Liben	+420 284 691 940
Ecuador Teka Ecuador S.A.	Parque Ind. California 2, Via a Daute Km 12	Guayaquil	+593 42 100 311
Greece Teka Hellas A.E.	Thesi Roupaki - Aspropyrgos	193 00 Athens	+30 2 109 760 283
Hungary Teka Magyarország Zrt.	Terv u. 92	9200 Mosonmagyaróvár	+36 96 574 500
Indonesia PT Teka Buana	Jalan Menteng Raya, Kantor Taman A9 Unit A3	12950 Jakarta	+62 215 762 272
Malaysia Teka Kuchentechnik (Malaysia) Sdn Bhd	10 Jalan Kartunis U1/47, Temasya Park, Off Glenmarie	40150 Shah Alam, Selangor Darul Ehsan	+60 376 201 600
Mexico Teka Mexicana S.A. de C.V.	Blvd Manuel A. Camacho 126, Piso 3 Col. Chapultepec	11000 Mexico D.F.	+52 5 551 330 493
Morocco Teka Maroc S.A.	73, Bd. Slimane, Depôt 33, Route de Ain Sebaa	Casablanca	+212 22 674 462
Peru Teka Kuchentechnik Perú S.A.	Av. El Polo 670 local A 201, CC El polo, Surco	Lima	+51 14 363 078
Poland Teka Polska Sp. ZO.O.	ul. 3-go Maja 8 / A2	05-800 Pruszkow	+48 227 383 270
Portugal Teka Portugal S.A.	Estrada da Mota - Apdo 533	3834-909 Ilhavo, Aveiro	+35 1 234 329 500
Romania S.C. Teka Kuchentechnik Romania S.R.L.	Sevastopol str., no 24, 5th floor, of. 15	010992 Bucharest Sector 1	+40 212 334 450
Russia/Россия Teka Rus LLC/OOO "Teka Рус"	Neverovskogo 9, Office 417, 121170, Moscow, Russia	121087 Россия, Москва	+7 4 956 450 064
Singapore Teka Singapore PTE Ltd	Clemenceau Avenue, 83, 01-33/34 UE Square	239920 Singapore	+65 67 342 415
Spain Teka Industrial, S.A.	C/ Cajo,17	39011 Santander	+34 942 355 050
Thailand Teka (Thailand) Co. Ltd.	364/8 Sri-Ayuttaya Road, Phayathai, Ratchatavee	10400 Bangkok	+66 -26 424 888
Turkey Teka Teknik Mutfak Aletleri Sanayi Ve	Büyükdere Cad. 24/13	80290 Mecidiyeköy, Istanbul	+90 2 122 883 134
Ukraine Teka Ukraine LLC	86-e, Bozhenko Str .2nd floor,4th entrance	03150 Kyiv	+380 444 960 680
United Arab Emirates Teka Middle East Fze	Building LOB 16, Office 417	P.O. Box 18251 Dubai	+971 48 872 912
United Arab Emirates Teka Kuchentechnik U.A.E LLC	Bin Khedia Centre	P.O. Box 35142 Dubai	+971 42 833 047
Venezuela Teka Andina S.A.	Ctra. Petare-Santa Lucia, km 3 (El Limoncito)	1070 Caracas	+58 2 122 912 821
Vietnam TEKA Vietnam Co., Ltd.	803, Fl 8th, Daiminh Convention Center, 77, Hoang Van	Thai, Tan Phu Ward, District 7, Ho Chi Minh	+84 854 160 646

