



## Características

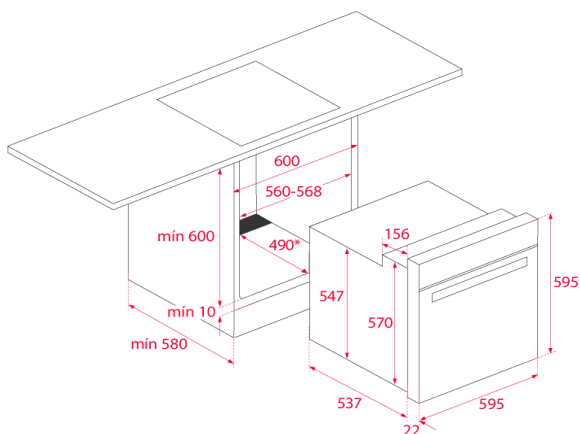
### Horno convencional

- 3 funciones de cocinado
- Panel de mandos polivalente
- Puerta dos cristales, interior todo cristal
- Ventilación dinámica
- Bandeja profunda esmaltada
- Piloto indicativo de funcionamiento
- Iluminación superior
- Sistema de evacuación de gases por bóveda
- Capacidad: 72 litros

- **Horno polivalente: control de la gama encimeras polivalentes ME**



## Dibujo técnico



## Color

## Referencia

## EAN 13

- | Color    | Referencia | EAN 13        |
|----------|------------|---------------|
| • Blanco | 111280002  | 8434778005394 |

## Datos técnicos

- |   |       |
|---|-------|
| • Eficiencia energética                   | A     |
| • Potencia nominal máxima, W:             | 2.593 |
| • Resistencia grill: normal/maxigrill, W: | 1.400 |
| • Resistencia bóveda + solera, W:         | 2.550 |
| • Resistencia turbo, W:                   | -     |
| • Turbina multifunción, W:                | -     |
| • Motor refrigeración, W:                 | 18    |