

3CB4030X0

Horno compacto multifunción  
acero inoxidable



### **3CB4030X0**

- Diseño Serie Acero
- Puerta abatible
- Clase de eficiencia energética A, dentro del rango A+++ a D
- Control Comfort de fácil uso
- Mandos ocultables
- Gradas cromadas de fácil acceso para la bandeja y la parrilla
- Multifunción 7 funciones: aire caliente 3D Profesional, aire caliente suave, horno de leña, hornear, solera, turbo grill, grill total
- Reloj electrónico con alarma y programación de inicio y paro de cocción
- Precalentamiento rápido
- Esmalte antiadherente Titan de alta resistencia y fácil limpieza
- Puerta fría
- Accesorios: bandeja profunda, parrilla

#### **Accesorios opcionales**

**3HZ530000 Bandejas Dúo**

**3HZ532010 Bandeja con recubrimiento antiadherente**

#### **Accesorios incluidos**

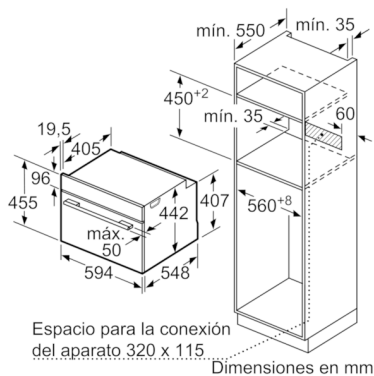
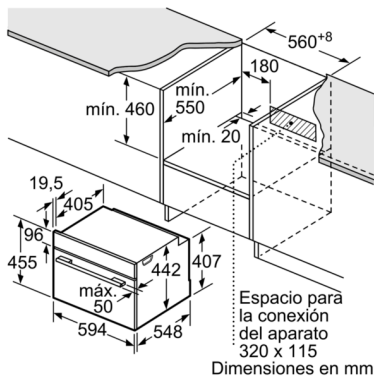
**4242006286453**

# 3CB4030X0

## Horno compacto multifunción acero inoxidable

Si se instala el aparato compacto debajo de una placa, se debe respetar el siguiente grosor de encimera (incl., dado el caso, la estructura de soporte).

Tipo de placa	Mín. grosor de la encimera	
	saliente	a nivel
Placa de inducción	42 mm	43 mm
Placa de inducción de superficie completa	52 mm	53 mm
Cocina de gas	32 mm	43 mm
Cocina eléctrica	32 mm	35 mm



### Características

**Color del frontal: Acero inoxidable**

**Tipo de construcción: Integrable**

**Sistema de limpieza: No**

**Medidas del nicho de encastre: 450-455 x 560-568 x 550**

**Dimensiones aparato (alto, ancho, fondo (sin incluir la puerta)) (mm): 455 x 594 x 548**

**Medidas del producto embalado (mm): 530 x 690 x 660**

**Material del panel de mandos: Metallic**

**Material de la puerta: vidrio**

**Peso neto (kg): 27,064**

**Volúmen útil (de la cavidad): 47**

**Metodo de coccion: Función Pizza, Grill de amplia superficie, Hornear, Sólera, Turbogrill, Turbohornear 3D**

**Material de la cavidad: Other**

**Regulacion de temperatura: Sin control de temperatura**

**Número de luces interiores: 1**

**Certificaciones de homologacion: CE, VDE**

**Longitud del cable de alimentación eléctrica (cm): 150**

**Código EAN: 4242006286453**

### Características de consumo y conexión

**Número de cavidades - (2010/30/CE): 1**

**Clase de eficiencia energética (2010/30/EC): A**

**Consumo de energía por ciclo convencional (2010/30/EC): 0,84**

**Energy consumption gas oven per cycle conventional (2010/30/EC):**

**Energy consumption per cycle forced air convection (2010/30/EC): 0,71**

**Energy consumption gas oven per cycle forced air convection (2010/30/EC):**

**Índice de eficiencia energética (2010/30/CE): 94,7**

**Potencia de conexión eléctrica (W): 2800**

**Intensidad corriente eléctrica (A): 13**

**Tensión (V): 220-240**

**Frecuencia (Hz): 50; 60**

**Tipo de clavija: Schuko con conexión a tierra**

**2019-04-08**