

3BI997GX

Campana decorativa isla diseño rectangular  
Acero inoxidable ancho 90 cm



### **3BI997GX**

- Clase de eficiencia energética B (dentro del rango A++ a E).
- Control táctil.
- Iluminación LED. Máxima luminosidad y alta eficiencia.
- Interior blindado. Limpieza fácil y segura.
- 4 potencias de extracción.
- Posición intensiva con retracción automática.
- Potencia máxima de extracción: 754 m<sup>3</sup>/h (según UNE/EN 61591).
- Potencia de extracción en nivel 3: 438 m<sup>3</sup>/h.
- Potencia sonora en nivel 3: 57 dB (A).
- ExtraSilencio. Sistema de insonorización especial.
- Filtros de aluminio multicapa lavables en lavavajillas.
- Válvula antirretorno incluida.

### **Accesorios opcionales**

LZ00XXP00 CleanAir filtro de carbón activo

LZ12285 CONDUCTO PROLONGADOR

LZ12385 CONDUCTO PROLONGADOR

LZ12510 ANCLAJE PROLONGADOR

LZ12530 ANCLAJE PROLONGADOR

LZ53850 KIT RECIRCULACION

LZ56200 FILTRO CARBON ACTIVO

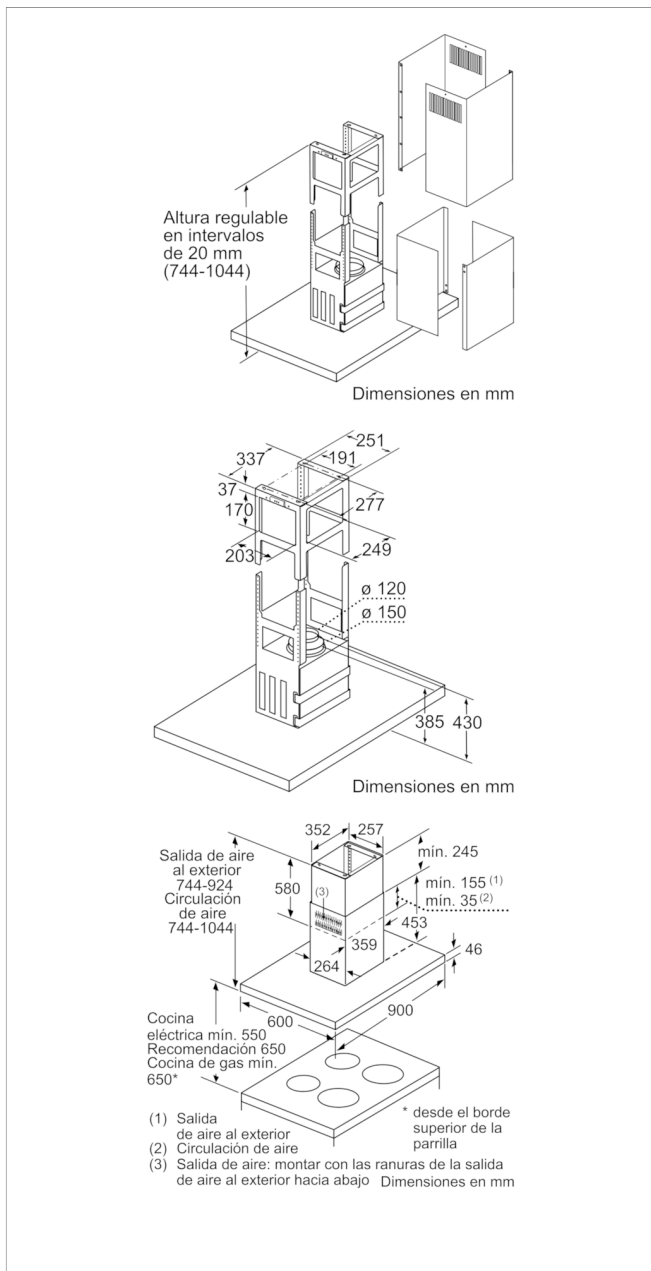
LZ57600 KIT RECIRCULACION

### **Accesorios incluidos**

4242006283124

# 3BI997GX

## Campana decorativa isla diseño rectangular Acero inoxidable ancho 90 cm



### Características

Tipología: Chimenea

Certificaciones de homologación: CE, VDE

Longitud del cable de alimentación eléctrica (cm): 130

Altura del conducto decorativo: 698.0/698.0

Altura del producto, sin conducto decorativo: 46

Dist mín resp zonas cooc eléct: 550

Dist mín resp zonas cooc gas: 650

Peso neto (kg): 28,957

Tipo de control: Electrónica

Máxima extracción de aire (m<sup>3</sup>/h): 438

Máxima extracción de aire en recirculación en nivel intensivo (m<sup>3</sup>/h): 423.0

Máxima extracción de aire en recirculación (m<sup>3</sup>/h): 339

Máxima extracción de aire en nivel intensivo (m<sup>3</sup>/h): 754

Numero de lámparas: 4

Nivel de contaminación acústica (dB(A) re 1 pW): 57

Diámetro de la salida de aire: 120 / 150

Material del filtro antigrasa: Aluminio lavable

Código EAN: 4242006283124

### Características de consumo y conexión

Potencia de conexión (W): 256

Intensidad corriente eléctrica (A): 10

Tensión (V): 220-240

Frecuencia (Hz): 50; 60

Tipo de clavija: Schuko con conexión a tierra

Tipo de instalación: Isla

2019-04-05