

3BI998HNC

Campana decorativa isla diseño rectangular

Cristal negro ancho 90 cm



### **3BI998HNC**

- Clase de eficiencia energética A+ (dentro del rango A++ a E).
- Motor de alta eficiencia.
- Control táctil con display.
- Funcionamiento a intervalos.
- Iluminación LED. Máxima luminosidad y alta eficiencia.
- Interior blindado. Limpieza fácil y segura.
- 5 potencias de extracción.
- Posición intensiva con retracción automática.
- Potencia máxima de extracción: 867 m<sup>3</sup>/h (según UNE/EN 61591).
- Potencia de extracción en nivel 3: 445 m<sup>3</sup>/h.
- Potencia sonora en nivel 3: 54 dB (A).
- ExtraSilencio. Sistema de insonorización especial.
- Filtros de acero inoxidable, lavables en lavavajillas.
- Indicador electrónico de saturación de filtros antigrasa y de carbón activo.
- Función eliminación total de humos.
- Encendido y apagado gradual de la iluminación.
- Iluminación regulable en intensidad.
- Válvula antirretorno incluida.

### **Accesorios opcionales**

**LZ00XXP00 CleanAir filtro de carbón activo**

**LZ12285 CONDUCTO PROLONGADOR**

**LZ12385 CONDUCTO PROLONGADOR**

**LZ12510 ANCLAJE PROLONGADOR**

**LZ12530 ANCLAJE PROLONGADOR**

**LZ53850 KIT RECIRCULACION**

**LZ56200 FILTRO CARBON ACTIVO**

**LZ57600 KIT RECIRCULACION**

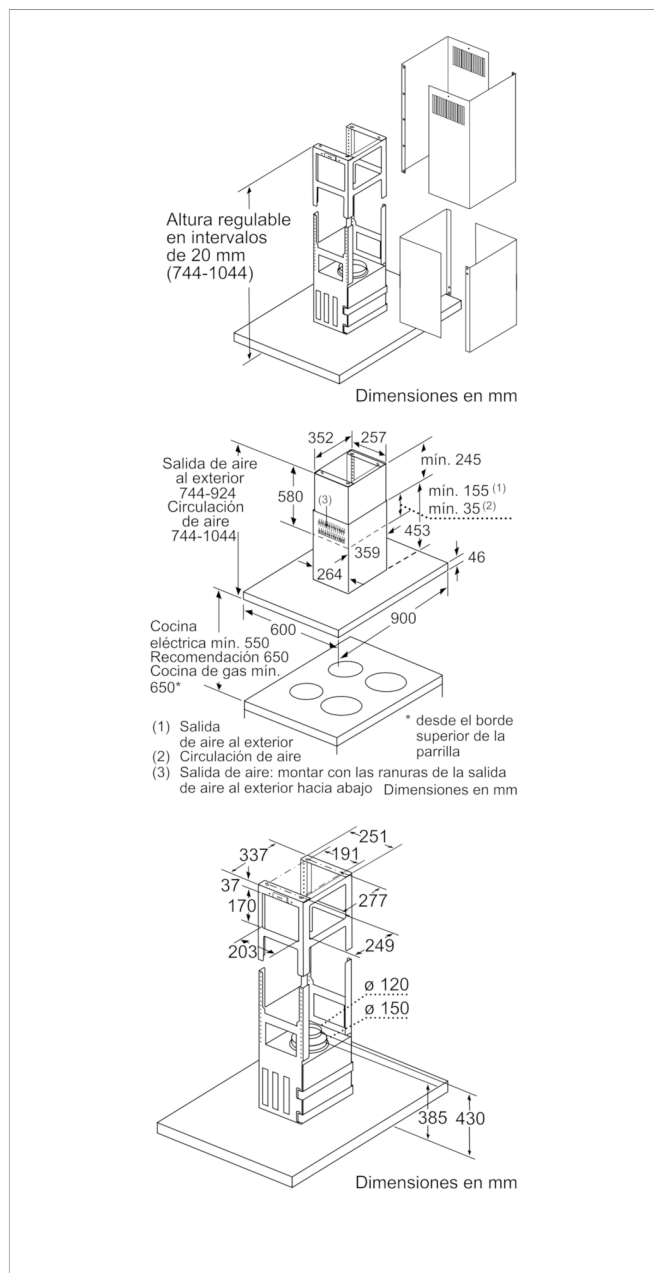
### **Accesorios incluidos**

**4242006283162**

# 3BI998HNC

## Campana decorativa isla diseño rectangular

### Cristal negro ancho 90 cm



#### Características

Tipología: Chimenea

Certificaciones de homologación: CE, VDE

Longitud del cable de alimentación eléctrica (cm): 130

Altura del conducto decorativo: 698.0/698.0

Dist mín resp zonas cocc eléct: 550

Dist mín resp zonas cocc gas: 650

Peso neto (kg): 30,457

Tipo de control: Electrónica

Número de niveles de extracción: 3 escalones + 2 escalón

Intensiv

Máxima extracción de aire (m<sup>3</sup>/h): 445

Máxima extracción de aire en recirculación en nivel intensivo (m<sup>3</sup>/h): 391.0

Máxima extracción de aire en recirculación (m<sup>3</sup>/h): 313

Máxima extracción de aire en nivel intensivo (m<sup>3</sup>/h): 867

Numero de lámparas: 4

Nivel de contaminación acústica (dB(A) re 1 pW): 54

Diámetro de la salida de aire: 120 / 150

Material del filtro antigrasa: Acero inoxidable lavable

Código EAN: 4242006283162

#### Características de consumo y conexión

Potencia de conexión (W): 166

Intensidad corriente eléctrica (A): 10

Tensión (V): 220-240

Frecuencia (Hz): 50; 60

Tipo de clavija: Schuko con conexión a tierra

Tipo de instalación: Isla

2019-04-04