

# cata

- E** INSTRUCCIONES DE USO Y MANTENIMIENTO PARA HORNOS DE ENCASTRE
- D** BEDIENUNGS-UND WARTUNGSANLEITUNGEN FÜR EINBAUBACKÖFEN
- F** INSTRUCTIONS POUR L'USAGE ET LA MAINTENANCE DES FOURS A ENCASTREMENT
- GB** OPERATING AND MAINTENANCE INSTRUCTIONS FOR BUILT-IN OVENS
- I** ISTRUZIONI D'USO E MANUTENZIONE PER FORNI AD INCASSO
- NL** GEBRUIKSAANWIJZING EN INSTRUCTIES VOOR OVENS
- P** INSTRUÇÕES DE USO E MANUTENÇÃO PARA FORNOS DE ENCASTRAR
- RU** Инструкция по эксплуатации и техническому обслуживанию встраиваемых духовок.

**Conexión gas**

(Fig. 5) Conectar el aparato a la bombona o a la instalación según las prescripciones de las normas vigentes comprobando antes que el aparato esté preparado para el tipo de gas disponible. En caso contrario véase: "Adaptación a un distinto tipo de gas". Además comprobar que la presión de alimentación esté dentro de los valores citados en la tabla "Características utilizadores".

**Conexión metálica rígida/semirígida**

Efectuar la conexión con racores y tubos metálicos (también flexibles), de manera que no se provoquen solicitaciones a los órganos interiores del aparato. N.B. - Una vez efectuada la instalación controlen, con una solución jabonosa, la perfecta estanqueidad de todo el sistema de conexión.

**Conexión eléctrica**

(Fig. 6) Antes de efectuar la conexión eléctrica comprobar que:

- las características de la instalación satisfagan cuando indicado en la placa matrícula colocada sobre el fondo de la superficie de cocción;

**Gasaansluiting**

(Afb. 5) Sluit de apparatuur aan op de gasfles of de gasleiding volgens de van kracht zijnde voorschriften, zich er vantevoren van overtuigend dat de apparatuur geschikt is voor het beschikbare type gas. Is dit niet het geval zie dan: "Aanpassing aan een ander type gas". Ga bovendien na of de toevoerdruk valt binnen de waarden, vermeld in de tabel: "Verbruikers karakteristieken".

**Stijvelhalfstijve metalen aansluiting**

Voor de aansluiting uit met metalen verbindingsstukken en leidingen (eventueel flexibel), zodanig dat er geen spanning komt te staan op de interne delen van de apparatuur.

N.B.: - Na beëindigen van de installatie de gasdichtheid van alle verbindingen controleren met een zeepoplossing.

**Elektrische aansluiting**

(Afb. 6) Alvorens de elektrische aansluiting te verrichten verzekert men zich ervan dat:

- de karakteristieken van het stroomvoorzienende apparaat voldoen aan hetgeen is vermeld op de registratieplaat onderop de kookplaat;

**Ligação do gás**

(Fig. 5) Ligue o aparelho ao balão do gás ou à instalação segundo as disposições das normas em vigor, assegurando de antemão que o aparelho esteja conforme ao tipo de gás que utilizar. Em caso contrário, veja a "Adaptação a diversos tipos de gás". Verifique igualmente que a pressão de alimentação seja conforme aos valores descritos sobre a tabela "Características das partes a utilizar".

**Ligação metálica rígida/semi-rígida**

Efectuar a ligação com a junção e os tubos metálicos (mesmo se são flexíveis), de modo a não provocar uma pressão sobre os órgãos internos do aparelho. N.B. - Quando a instalação tiver sido efectuada controle a perfeita vedação de todo o sistema de ligação, usando uma solução de sabão.

**Conexão eléctrica**

(Fig. 6) Antes de efectuar a conexão eléctrica, será preciso assegurar que:

- as características da instalação sigam o que está indicado sobre a chapa da matriz aplicada no fundo da chapa de cozimento.

**Подключение к газовой магистрали**

(Рис. 5) Подключайте варочную панель к газовой магистрали или баллону в соответствии с требованиями действующих норм, убедившись предварительно, что варочная панель настроена на данный тип газа. В противном случае см.: пункт "Настройка на другой тип газа". Также убедитесь, что давление подачи газа соответствует значениям, приведенным в таблице: "Технические характеристики".

**Подключение с помощью жесткой/полужесткой трубки**

Выполните подключение с помощью фитингов и металлических трубок (также металлических шлангов) так, чтобы не создавать нагрузок на внутренние элементы варочной панели. Примечание: - По завершению подключения проверьте герметичность всей соединительной системы с помощью мыльного раствора.

**Подключение к электрической сети**

(Рис. 6) Перед выполнением подключения удостоверьтесь, что:

- параметры сети соответствуют указанным на паспортной табличке, установленной сзади варочной панели

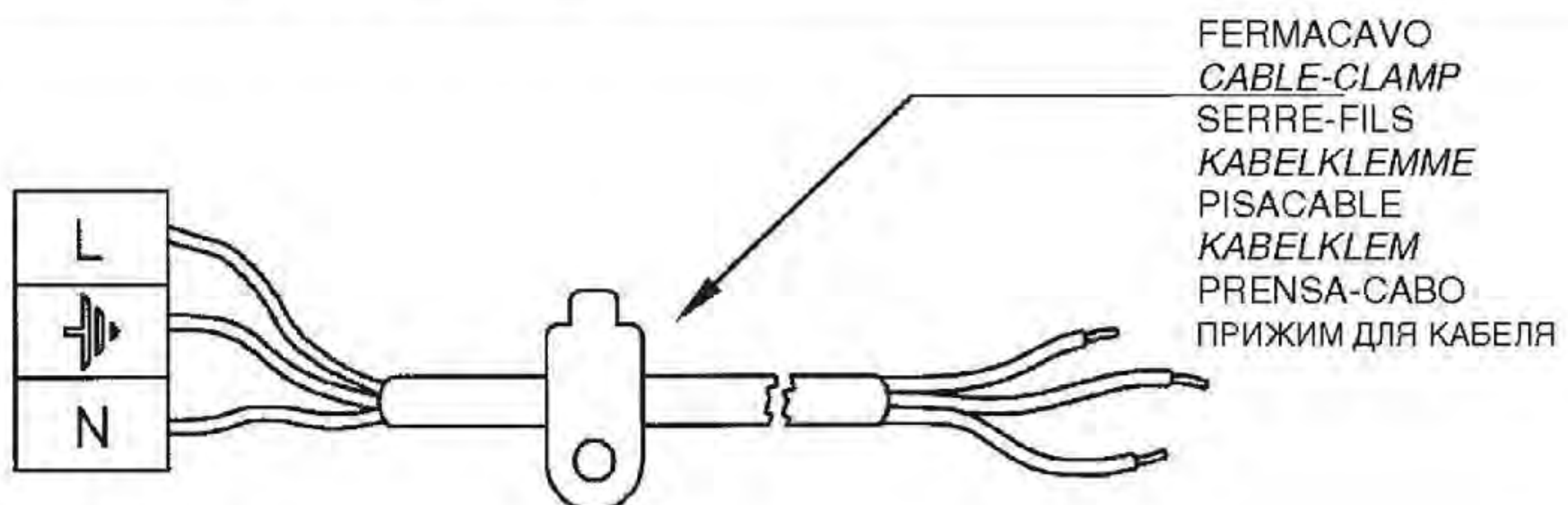


Fig. 6 - Abb. 6 - Afb. 6 - Рис. 6

**I**

Caro Cliente,

sentitamente La ringraziamo e ci congratuliamo per la scelta da Lei fatta. Questo nuovo prodotto, accuratamente progettato e costruito con materiali di primissima qualità, è stato accuratamente collaudato per poter soddisfare tutte le Sue esigenze di una perfetta cottura. La preghiamo pertanto di leggere e rispettare le facili istruzioni che Le permetteranno di raggiungere eccellenti risultati sin dalla prima utilizzazione. Con questo moderno apparecchio Le formuliamo i nostri più vivi auguri.

**IL COSTRUTTORE****GB***Dear customer,*

*We thank you and congratulate you on your choice. This new carefully designed product, manufactured with the highest quality materials, has been carefully tested to satisfy all your cooking demands. We would therefore request you to read and follow these easy instructions which will allow you to obtain excellent results right from the start. May we wish you all the very best with your modern appliance!*

**THE MANUFACTURER****F**

Chère cliente, Cher client,

merci et sincères félicitations pour le choix que vous avez fait. Ce nouveau produit, développé avec soin et fabriqué avec des matières de toute première qualité, a été soigneusement rodé pour satisfaire toutes Vos exigences d'une cuisson parfaite. Veuillez lire attentivement les instructions simples portées sur cette notice qui vous permettront d'obtenir d'excellents résultats dès la première utilisation. Nous vous souhaitons une entière et pleine satisfaction quant à l'utilisation de cet appareil moderne.

**LE CONSTRUCTEUR****D***Sehr geehrter Kunde,*

*wir danken Ihnen und beglückwünschen uns für Ihre Wahl. Dieses neue Produkt, sorgfältig entworfen und mit erstklassigen Materialien hergestellt, wurde genau geprüft um alle Ihre Forderungen an ein perfektes Kochen zu erfüllen. Wir bitten Sie deshalb die einfachen Anweisungen zu lesen und einzuhalten, damit von der ersten Anwendung an ausgezeichnete Ergebnisse erreicht werden können. Mit diesem modernen Apparat wünschen wir Ihnen das Beste.*

**DER HERSTELLER.****Indice**

Istruzioni per l'utente

Installazione  
Uso  
Manutenzione

Istruzioni per l'installatore

Installazione  
Collegamento gas  
Collegamento elettrico  
Caratteristiche utilizzatori

QUESTO PRODOTTO È STATO CONCEPITO PER UN IMPIEGO DI TIPO DOMESTICO. IL COSTRUTTORE DECLINA OGNI RESPONSABILITÀ NEL CASO DI EVENTUALI DANNI A COSE O PERSONE DERIVANTI DA UNA NON CORRETTA INSTALLAZIONE O DA USO IMPROPRIO, ERRONEO OD ASSURDO.

**Index***Instructions for use**Installation  
Use  
Maintenance**Instructions for the installer**Installation  
Gas connection  
Electrical connection  
User characteristics*

*THIS APPLIANCE IS CONCEIVED FOR DOMESTIC USE ONLY. THE MANUFACTURER SHALL NOT IN ANY WAY BE HELD RESPONSIBLE FOR WHATEVER INJURIES OR DAMAGES ARE CAUSED BY INCORRECT INSTALLATION OR BY UNSUITABLE, WRONG OR ABSURD USE.*

**Index**

Notice d'emploi

Installation  
Mode d'emploi  
Entretien

Modalités d'installation

Installation  
Connexion gaz  
Branchement électrique  
Caractéristiques utilisateurs

CE PRODUIT EST CONÇU EXCLUSIVEMENT POUR L'USAGE DOMESTIQUE. LE CONSTRUCTEUR DÉCLINE TOUTE RESPONSABILITÉ POUR DOMMAGES ET BLESSURES CAUSÉES PAR UNE INSTALLATION INCORRECTE OU PAR UN USAGE IMPROPRE, ERRONÉ OU ABSURDE.

**Inhaltsverzeichnis***Anweisungen für den Benutzer**Installation  
Gebrauch  
Wartung**Anweisungen für den Installateur**Installation  
Gasanschluss  
Elektroanschluss**Technische Daten*

*DIESES PRODUKT IST ALS HAUSHALTSGERÄT GEDACHT. FÜR SCHADEN AN SACHEN ODER PERSONEN, DIE AUF FALSCHER INSTALLATION BZW. UNGEEIGNETEN GEBRAUCH ODER MISSBRAUCH ZURÜCKZUFÜHREN SIND, ÜBERNIMMT DER HERSTELLER KEINERLEI VERANTWORTUNG.*

**E**

Estimado Cliente,

le agradecemos mucho y le felicitamos por su elección.

Este nuevo producto, cuidadosamente estudiado y construido con materiales de primera calidad, ha sido probado esmeradamente para poder satisfacer todas sus exigencias de una perfecta cocción.

Por lo tanto le rogamos lea y respete las fáciles instrucciones que le permitirán llegar a resultados excelentes desde la primera utilización.

Con este moderno aparato le expresamos nuestras mejores felicitaciones.

**EL CONSTRUCTOR****Indice****Instrucciones para el usuario**

Instalación  
Utilización  
Mantenimiento

**Instrucciones para el instalador**

Instalación  
Conexión gas  
Conexión eléctrica

**Características utilizadores**

ESTE PRODUCTO FUE CONCEBIDO PARA UN USO DE TIPO DOMÉSTICO. EL CONSTRUCTOR DECLINA CUALQUIER RESPONSABILIDAD EN EL CASO DE DAÑOS EVENTUALES A COSAS O PERSONAS QUE DERIVEN DE UNA INSTALACIÓN INCORRECTA O DE UN USO IMPROPIO, ERRADO O ABSURDO.

**NL***Geachte klant,*

*wij danken u en feliciteren ons met de door u gedane keuze.*

*Dit nieuwe produkt, zorgvuldig ontworpen en geconstrueerd uit materialen van de allerbeste kwaliteit, is gedegen uitgetest om al uw eisen voor een perfect kookresultaat te kunnen bevredigen.*

*Wij verzoeken u daarom de eenvoudige instructies te lezen en te respecteren, dewelke het u toe zullen staan om al vanaf het eerste gebruik uitstekende resultaten te bereiken.*

*Met dit moderne apparaat doen wij u onze welgemeende gelukwensen toekomen.*

**DE FABRIKANT***Index**Instructies voor de gebruiker*

*Installatie  
Gebruik  
Onderhoud*

*Instructies voor de installateur*

*Installatie  
Gasaansluiting  
Elektrische aansluiting  
Karakteristieken verbruikers*

*DIT PRODUCT IS ALS HUISHOUDELIJK APPARAAT GEDACHT. VOOR BESCHADIGINGEN AAN SPULLEN OF PERSONEN DIE AAN VERKEERDE INSTALLATIE, MISBRUIK OF VERKEERDE GEBRUIK ZIJN TE WIJEN, NEEMT DE FABRIKANT GEEN VERANTWOORDELIJKHEID OP ZICH.*

**P**

Ex.mo. Sr. Cliente,

Agradecemos, muito sinceramente a sua escolha, e aproveitamos da ocasião para o felicitar. Este novo produto, que foi projectado com grande atenção e construído com os melhores materiais, foi verificado e aprovado, de maneira a dar-lhe imensa satisfação para um cozinhado perfeito.

Por conseguinte, pedimos que leia e siga as fáceis instruções que lhe permitirão de alcançar excelentes resultados desde o início da sua utilização. Juntamente com este moderno aparelho, aproveitamos para lhe enviar os nossos melhores cumprimentos.

**O FABRICANTE****Índice****Instruções para o utilizador**

Instalação  
Utilização  
Manutenção

**Instruções para o instalador**

Instalação  
Conexão do gás  
Conexão eléctrica

**Características das peças a utilizar**

ESTE PRODUTO FOI CONCEBIDO PARA UMA UTILIZAÇÃO DE TIPO DOMÉSTICA. O FABRICANTE DECLINA TODAS AS RESPONSABILIDADES NO CASO DE EVENTUAIS DANOS A COISAS OU PESSOAS DERIVADOS DE UMA INSTALAÇÃO INCORRECTA OU DE USO IMPRÓPRIO, ERRÓNEO OU ABSURDO.

**RU**

Уважаемый покупатель,

мы искренне благодарим Вас и поздравляем со сделанными Вами выбором. Это новое, тщательно разработанное и изготовленное из высококачественных материалов изделие, прошло всеобъемлющую проверку и в состоянии удовлетворить все Ваши требования и обеспечить готовку с отличными результатами. Просим Вас ознакомиться с предлагаемыми простыми указаниями, соблюдение которых позволит Вам добиться отличных результатов с самого первого раза. Желаем Вам всяческих успехов в работе с этой современной варочной панелью.

**ИЗГОТОВИТЕЛЬ****Оглавление****Указания для пользователя**

Установка  
Эксплуатация  
Техобслуживание

**Указания для монтажника**

Установка  
Подключение к газовой магистрали  
Подсоединение к электрической сети  
Технические характеристики

**ДАННОЕ ИЗДЕЛИЕ РАЗРАБОТАНО ДЛЯ ПРИМЕНЕНИЯ В БЫТУ. ИЗГОТОВИТЕЛЬ НЕ НЕСЕТ ОТВЕТСТВЕННОСТИ В СЛУЧАЕ ТРАВМ ИЛИ МАТЕРИАЛЬНОГО УЩЕРБА, ВЫЗВАННЫХ НЕВЕРНЫМ МОНТАЖОМ, ИЛИ НЕПОДОБАЮЩЕЙ, ОШИБОЧНОЙ ИЛИ ЗАВЕДОМО АБСУРДНОЙ ЭКСПЛУАТАЦИЕЙ.**

**I****Istruzioni  
per l'utente****Installazione**

Tutte le operazioni relative all'installazione (allacciamento elettrico, allacciamento gas, adattamento al tipo di gas, conseguenti regolazioni, ecc.) devono essere eseguite da personale qualificato secondo le norme vigenti. Per le istruzioni specifiche vedi la parte riservata all'installatore.

**Uso**

Bruciatori gas (Figg. 1-3). L'accensione del bruciatore avviene avvicinando una fiammella ai fori della parte superiore dello stesso premendo e ruotando in senso antiorario la manopola corrispondente sino a farne coincidere l'indice con la posizione di massimo. Ad accensione avvenuta regolare la fiamma secondo la necessità. La posizione di minimo si trova al termine delle rotazioni antiorarie. Nei modelli con accensione automatica agire sulla manopola come sopra descritto, premendo contemporaneamente l'apposito pulsante. Nei modelli con accensione automatica/simultanea (a una mano) è sufficiente agire come sopra descritto sulla sola manopola corrispondente. La scarica elettrica fra candelina e bruciatore dà luogo all'accensione del bruciatore interessato. Ad accensione avvenuta rilasciare immediatamente il pulsante regolando la fiamma secondo necessità. L'accensione del bruciatore nei modelli con sicurezza termoelettrica avviene come nei diversi casi sopra de-

**GB****Instructions  
for use****Installation**

*All the operations concerned with the installation (electrical connection) must be carried out by qualified technicians, in terms with the standards in force.*

*For specific instructions, kindly read the part reserved for the installation technician.*

**Use**

*Gas burners (Fig. 1-3). The ignition of the gas burner is carried out by putting a small flame to the upper part holes of the burner, pressing and rotating the corresponding knob in an anti-clockwise manner, until the maximum position has coincided with the marker. When the gas burner has been turned on, adjust the flame according to need. The minimum position is found at the end of the anti-clockwise rotation direction.*

*In models with automatic ignition, operate the knob as described above, pressing simultaneously, the corresponding push-button. For models with automatic/simultaneous (with one hand) ignition, it is sufficient to proceed as described above using the corresponding knob. The electric spark between the ignition plug and the burner provides the ignition of the burner itself. After ignition, immediately release the push-button and adjust the flame according to need.*

*For models with a thermoelectric safety*

**F****Notice  
d'emploi****Installation**

Toutes les opérations relatives à l'installation (branchement électrique) doivent être effectuées par des spécialistes suivant les normes en vigueur.

Pour les instructions spécifiques, voir la partie qui concerne les modalités d'installation.

**Mode d'emploi**

Brûleurs à gaz (Fig. 1-3). On allume le brûleur en approchant une petite flamme aux trous de sa partie supérieure en poussant et tournant dans le sens contraire des aiguilles d'une montre la manette correspondante jusqu'à faire coïncider l'aiguille avec la position de maximum. Quand le brûleur est en marche, régler la flamme selon la nécessité. La position de minimum se trouve à la fin de la rotation contraire au sens des aiguilles d'une montre.

Pour les modèles à allumage automatique tourner la manette comme indiqué ci-dessus, en poussant en même temps le bouton spécial. Pour les modèles à allumage automatique/simultané (à une main), il suffit d'agir sur le bouton correspondant, comme il est indiqué ci-dessus. La décharge électrique entre la petite bougie et le brûleur allume le brûleur intéressé. Quand le brûleur est allumé, lâcher la manette, et régler la flamme selon nécessité.

Dans le cas de modèles doués de sûreté thermoelectrique, l'allumage du

**D****Anweisungen  
für den Benutzer****Installation**

Sämtliche Installationsarbeiten (Elektroanschluß, Gasanschluß, Anpassung an einen anderen Gastype, darauffolgende Einstellungen, usw.) müssen laut der geltenden Vorschriften durch Fachpersonal ausgeführt werden.

Für die spezifischen Anleitungen verweisen wir an den dem Installateur vorbehaltenen Teil.

**Gebrauch**

Gasbrenner (Abb. 1-3). Zur Anzündung des Gasbrenners eine Flamme gegen die kleinen Löcher an der Brennstelle halten, wobei man den entsprechenden Knopf entgegen dem Uhrzeigersinn bis zur Großstellung dreht und gedrückt hält. Sobald der Brenner angezündet ist, Gasflamme auf die gewünschte Stellung regeln. Die Kleinstellung befindet sich am Ende der Drehung entgegen dem Uhrzeigersinn. Bei den Modellen mit automatischer Anzündung den Knopf wie oben beschrieben bis zur Kleinstellung drehen, wobei man gleichzeitig auf das dafür bestimmte Anzündungsknöpfchen drückt. Bei den Modellen mit automatischer/simultaner Zündung (einhändig) nur den entsprechenden Bedienknopf wie oben beschrieben betätigen. Die elektrische Entladung zwischen diesem Element und dem Brenner verursacht die Anzündung der gewünschten Brennstelle. Sobald der Brenner an ist, den Knopf sofort loslassen und die Flamme nach Wunsch regeln. Die Brennerzündung bei den Modellen mit thermoelektrischer Sicherheit erfolgt

## Instrucciones para el usuario

### Instalación

Todas las operaciones relativas a la instalación (conexión eléctrica) tienen que ser efectuadas por personal cualificado según las normas vigentes.

Para las instrucciones específicas véase la parte reservada al instalador.

### Utilización

#### Quemadores de gas

(Fig. 1-3). El encendido del quemador tiene lugar acercando una llama a los agujeros de la parte de arriba del mismo quemador presionando y girando en sentido antihorario el puño correspondiente hasta que su indicación coincida con la posición de máximo. Una vez efectuado el encendido regular la llama según la necesidad. La posición de mínimo está al final de la rotación antihoraria.

En los modelos con encendido automático actuar sobre el puño como descrito arriba, presionando contemporáneamente el apropiado pulsador. En los modelos con encendido automático/simultáneo (con una mano) es suficiente accionar el mando respectivo como se indicó anteriormente.

La descarga eléctrica entre bujía y quemador provoca el encendido del quemador interesado. Una vez efectuado el encendido soltar inmediatamente el pulsador regulando la llama según la necesidad.

El encendido de los

## Instructies voor de gebruiker

### Installatie

*Alle handelingen met betrekking tot de installatie (elektrische verbinding) moeten worden uitgevoerd door gekwalificeerd personeel volgens de geldende normen. Zie voor de specifieke instructies het gedeelte gereserveerd voor de installateur.*

### Gebruik

*Gasbrander (Afb. 1-3). De ontsteking van de brander gebeurt door een vlammetje dicht bij de gaatjes bovenop de brander te houden en gelijktijdig de corresponderende knop in te drukken en tegen de klok in te draaien totdat deze overeenkomt met de 'maximum'-indicatie. Regel na ontsteking de vlam naar wens. De 'minimum'-positie bevindt zich aan het einde van de draaiing tegen de klok in.*

*Bij de modellen met automatische ontsteking de draaiknop bedienen zoals boven omschreven, terwijl tegelijkertijd de drukknop ernaast wordt ingedrukt. De hierbij ontstane vonk zal de desbetreffende brander doen ontsteken.*

*In de modellen die automatisch / gelijktijdig (met een hand) kunnen worden aangestoken, hoeft u enkel en alleen op de overeenstemmende knop de voormelde werkwijze te volgen.*

*Na ontsteking de drukknop direct loslaten en de vlam naar wens regelen.*

*Op de modellen met een thermo-elektrische veiligheid kan u de vuren aansteken zoals in de diverse*

## Instruções para o utilizador

### Instalação

Todas as operações relativas à instalação (conexão eléctrica) terão de ser efectuadas por pessoal qualificado, segundo as normas em vigor.

Para instruções específicas, veja-se a parte reservada para o técnico instalador.

### Utilização

#### Queimador de gás

(Fig. 1-3). Para acender o queimador de gás, ponha a chama nos furos da parte superior do dito queimador, fazendo pressão e rodando o punho correspondente em sentido anti-horário até fazer coincidir o índice com a posição máxima. Logo que o queimador de gás estiver aceso, regule a chama segundo a necessidade. A posição mínima encontra-se no termo da rotação anti-horária. Nos modelos com atamento automático, accionar o punho como descrito em cima, fazendo pressão, simultâneamente, sobre o correspondente botão de pressão. Nos modelos com acendimento automático/simultâneo (com uma mão), basta seguir o procedimento descrito acima apenas no botão correspondente.

A descarga eléctrica entre a velazinha e o queimador de gás acenderá este último. Logo que o queimador estiver aceso, solte imediatamente o botão de pressão, regulando a chama segundo a necessidade. O acendimento do queimador nos modelos

## УКАЗАНИЯ ДЛЯ ПОЛЬЗОВАТЕЛЯ

### Установка

Все операции по установке (подключение к электрической сети и к газовой магистрали, настройка на данный тип газа соответствующие регулировки и т.д.) должны выполняться квалифицированными специалистами в соответствии с действующими нормами. См. соответствующие указания в разделе, посвященном установке.

### Эксплуатация

#### Газовые горелки (Рис. 1-3)

Розжиг горелки производится при подаче пламени к отверстиям в ее верхней части с помощью нажатия и поворота против часовой стрелки соответствующей ей ручки таким образом, чтобы указатель совпал с символом максимального пламени. После зажигания горелки отрегулируйте пламя на нужную величину. Его минимальное положение соответствует крайней точке вращения ручки против часовой стрелки. В моделях с автоматическим розжигом поворачивая ручку, как описано выше, одновременно нажимайте на специальную кнопку. В моделях с автоматическим/одновременным розжигом (одной рукой) достаточно использовать только соответствующую ручку. Электрический разряд между свечой и горелкой приводит к зажиганию соответствующей горелки. Сразу же после зажигания горелки отпустите кнопку и отрегулируйте пламя на нужную величину. Розжиг горелки в моделях с термоэлектрическим предохранительным устройством производится как описано выше, при этом на ручку в

**I**

scritti tenendo premuta a fondo la manopola nella posizione di massimo per circa 3/5 secondi. Nel rilasciare la manopola assicurarsi che il bruciatore rimanga acceso.

N.B. - si consiglia di usare pentole di diametro adatto ai bruciatori evitando che la fiamma al massimo fuoriesca dal fondo delle stesse

- non lasciare pentole vuote sul fuoco acceso  
- sui piani Crystal non usare accessori di cottura alla griglia.

Al termine della cottura è buona norma provvedere anche alla chiusura del rubinetto principale del condotto e/o della bombola.

**Piastrer elettriche / Elementi riscaldanti vetroceramici** (Figg. 2-2a-3). Ruotare la manopola sulla posizione corrispondente alle necessità di cottura tenendo presente che a numero maggiore corrisponde maggiore erogazione di calore, vedi tabella "utilizzo piastrer elettriche" / elementi riscaldanti vetroceramici. La lampada spia accesa segnala l'inserimento della piastra.

Va comunque considerato normale, per certi tipi di lampada, il permanere di una leggera luminescenza anche a comandi disinseriti.

N.B. Nell'uso di piastrer elettriche / elementi riscaldanti vetroceramici si consigliano recipienti a fondo piatto con diametro uguale o leggermente superiore a quello della piastra.

- evitare trabocchi di liquido; pertanto ad ebollizione avvenuta o comunque a liquido riscaldato ridurre l'erogazione di calore;

**GB**

*system, the burner is ignited as in the various cases described above, keeping the knob fully pressed on the maximum position for approximately 3/5 seconds. After releasing the knob, make sure the burner is actually lit.*

*N.B. - we recommend the use of pots and pans with a diameter matching that of the burner, thus preventing the flame from escaping from the bottom part and surrounding the pot*  
- do not leave any empty pots or pans on the fire  
- do not use any tools for grill-cooking on Crystal hobs.

*When cooking is finished, it is also a good norm to close the main gas pipe tap and/or cylinder.*

**Electrical plates / Vitroceramic heating elements** (Fig. 2-2a-3). *Rotate the knob towards the position required for cooking and bear in mind that the higher the number, the higher the heat output. See table "use of electrical plates" / heating elements vitroceramic.*

*The pilot light signals that the plate is "on".*

**Some types of pilot lights will maintain some slight luminescence even after disconnection. That is quite normal.**

*N.B.: When using electrical plates / heating elements vitroceramic, we recommend flat bottom recipients with a diameter equal or slightly larger than that of the plate itself.*

- avoid liquid overflow. Therefore, after boiling or heating liquids, reduce the heat output;
- do not leave the electrical plates on with empty pots and pans;

**F**

*brûleur a lieu comme dans les cas décrits ci-dessus en appuyant à fond sur la manette placée à la position maximale pendant environ 3/5 secondes. Au moment où vous relâchez la manette, assurez-vous que le brûleur est allumé.*

*N.B.: - on Vous conseille d'utiliser des casseroles avec un diamètre proportionné aux brûleurs évitant que la flamme au maximum déborde de leur fond*  
- ne laissez jamais de casseroles vides sur le feu allumé  
- n'employez pas d'ustensiles pour cuisson à grille sur les plans Crystal.

*A la fin de la cuisson il faut fermer le robinet principal du conduit et/ou de la bouteille.*

**Plaque électriques / Eléments de chauffe vitrocéramiques** (Fig. 2-2a-3). *Tourner le bouton dans la position correspondante aux nécessités de cuisson, en gardant à l'esprit que la position maximum correspond à la plus grande émission de chaleur, voir tableau "utilisation plaques électriques" / éléments de chauffe vitrocéramiques. Le voyant lumineux allumé indique le fonctionnement de la plaque.*

*Pour de certains types de voyants lumineux la permanence d'une légère luminescence même à commandes déconnectées est tout à fait normale.*

*N.B. Dans l'emploi des plaques électriques / éléments de chauffe vitrocéramiques on Vous conseille des récipients à fond plat avec le diamètre égal ou légèrement supérieur à celui de la plaque.*

- éviter les débordements de liquide; ainsi après

**D**

*wie in den oben beschriebenen Fällen, den Bediensknopf dabei auf max. Leistungsstufe ca. 3/5 Sekunden bis zum Anschlag gedrückt halten. Wenn der Knopf wieder losgelassen wird, kontrollieren Sie, daß der Brenner angezündet bleibt. Es wird empfohlen, Töpfe mit dem richtigen Durchmesser im Verhältnis zur Größe der Brennstelle zu verwenden, um zu vermeiden, daß die Flammen um den Topf herum züngeln. Lassen Sie die Kochstellen nicht mit leeren Töpfen eingeschaltet; verwenden Sie keine Grillgeräte auf Crystal-Kochstellen. Es wird empfohlen, den Haupthahn der Gasleitung und/oder der Gasflasche nach dem Kochen immer zu schließen.*

**Kochplatten / Glaskeramik Heizelemente** (Abb. 2-2a-3). *Den Schalter auf die den Kochanforderungen entsprechende Position drehen. Beachten Sie dabei, daß mit steigender Zahl auch die Heizleistung zunimmt, siehe Tabelle "Anwendung der Elektrokochplatten" / Heizelemente glaskeramik. Die Kontrolleuchte zeigt das Einschalten der Kochplatte an.*

**Das Fortbestehen eines leichten Nachleuchtens ist bei bestimmten Kontrolleuchten auch nach Abschaltung des Apparats allerdings als normal zu betrachten.**

*N.B.: für den Gebrauch der Elektro-Kochplatten / Heizelemente glaskeramik empfehlen wir die Verwendung von Töpfen mit geradem Boden mit gleichem oder nur wenig größerem Durchmesser als die Kochplatte selbst;*  
• vermeiden Sie das überlaufen von

quemadores en los modelos con seguridad termoeléctrica se efectúa como en los casos ya descritos, manteniendo el mando presionado a fondo en la posición de máximo durante unos 3/5 segundos. Al soltar la perrilla asegurarse que el quemador permanezca encendido.

N.B.: - se aconseja utilicen sartenes de diámetro apto a los quemadores evitando que la llama al máximo salga del fondo de las mismas

- no dejar ollas vacías con el fuego encendido

- sobre los planos Crystal no usar accesorios de cocción a la parrilla.

Al final de la cocción se aconseja cierren el grifo principal del tubo y/o de la bombona.

**Placas eléctricas / Elementos calefactores vidriocerámicos** (Fig. 2-2a-3-3). Girar el puño en la posición que corresponda a las necesidades de cocción, teniendo en cuenta que a un número mayor corresponde mayor erogación de calor, véase tabla "utilización placas eléctricas" / elementos calefactores vidriocerámicos.

La luz indicadora encendida indica la activación de la placa.

De todas maneras se considera normal para ciertos tipos de lámpara, la persistencia de una luminiscencia ligera aún con los mandos desconectados.

N.B.: - Cuando se utilicen las placas eléctricas / elementos calefactores vidriocerámicos se aconseja contenedores de fondo llano con diámetro

*voorgaande gevallen is uitgelegd: houd de knop ongeveer 3/5 seconden in de maximale stand ingedrukt. Wanneer men de knop loslaat, moet men zich ervan verzekeren, dat de vlam aan blijft.*

*N.B.: - Het wordt aangeraden pannen te gebruiken met een diameter die overeenkomt met de betreffende brander, voorkomend dat in de maximumstand de vlam buiten de pan uit slaat - laat de kookplaten niet met lege pannen ingeschakeld - vermijdt het gebruik van grillgerei op de Crystal-kookplaten.*

*Na beëindiging van het koken is het goed om ook de hoofdkraan van het systeem en/of van de gasfles te sluiten.*

**Elektrische kookplaten / Glaskeramiek verwarmings-elementen** (Afb. 2-2a-3). Draai de bedieningsknop naar de gewenste kook positie, er rekening mee houdend dat een groter getal correspondeert met een grotere toevoer van warmte, zie de tabel "gebruik elektrische kookplaten" / verwarmings-elementen glaskeramiek. De brandende indicatorverlichting geeft inschakeling van de plaat aan.

*Het voortduren van een flauwe uitstraling ook na uitschakeling van het toestel is een normaal verschijnsel bij bepaalde soorten controlelempjes.*

*N.B.: - Bij het gebruik van de elektrische platen / verwarmings-elementen glaskeramiek wordt aangeraden om gebruik te maken van pannen met een platte bodem, waarvan de diameter gelijk is of iets groter dan is aangegeven op de plaat;*

com dispositivo segurança termoeléctrico, é feito da mesma forma que os casos acima descritos, mantendo carregado o botão na posição de máximo por 3/5 segundos. Ao deixar de novo o manípulo certificar-se que o queimador fique aceso. N.B. - Recomenda-se o uso de panelas com diâmetro igual ao dos queimadores evitando que a chama, quando estiver alta, saia por debaixo das ditas panelas

- não deixar panelas vazias sobre o lume aceso

- sobre planos Crystal não utilizar acessórios de cozedura à grelha.

Quando terminou de cozinhar, siga a boa regra de fechar igualmente a torneira principal do conduto e/ou do balão de gás.

**Chapas eléctricas / Elementos acuecedores vidrocerâmicos** (Fig. 2-2a-3). Rodar o punho em posição correspondente à maneira de cozinhar. O número mais elevado corresponde a uma maior distribuição de calor. Veja a tabela sobre a "utilização de chapas eléctricas" / elementos acuecedores vidrocerâmicos.

A lâmpada piloto acendida indica o acendimento da chapa.

De qualquer maneira é considerado normal, para certos tipos de lâmpada, a permanência de uma ligeira luminescência mesmo com os comandos desligados.

N.B.: Quando usar chapas eléctricas / elementos acuecedores vidrocerâmicos, recomenda-se a utilização de recipientes com fundo plano, de um diâmetro igual ou ligeiramente superior ao da chapa.

положении, соответствующем максимальному пламени, следует надавить до упора и держать ее в таком состоянии 3-5 секунд. Отпустив ручку, удостоверьтесь, что горелка остается зажженной.

Примечания:  
- рекомендуется использовать кастрюли диаметром, соответствующим размеру горелок, чтобы при максимальной величине пламени оно не вырывалось из-под их дна.

- не оставляйте пустые кастрюли на зажженном огне.  
- на варочных панелях типа Crystal не используйте приспособлений для приготовления пищи на гриле. По окончании приготовления рекомендуется также закрыть кран подачи газа на газовой магистрали или на баллоне.

**Электрические конфорки / Стеклокерамические нагревательные элементы** (Рис. 2-2a-3). Поверните ручку в нужное положение, с учетом того, что максимальной цифре соответствует максимальная теплоотдача, см. таблицу "использование электрических конфорок/стеклокерамических нагревательных элементов. Загоревшаяся индикаторная лампочка укажет на включение конфорки. Для некоторых типов лампочек, тем не менее считается нормальным остаточное легкое свечение даже при выключенных конфорках.

Примечание: при использовании электрических конфорок/стеклокерамических нагревательных элементов рекомендуется применять посуду с плоским дном и с диаметром, равным или чуть большим диаметра конфорки.

- не допускайте, чтобы жидкость проливалась на



# I

- non lasciare inserite le piastre elettriche a vuoto o con pentole o tegami vuoti;
- al termine della cottura riportare la manopola in posizione di chiuso e/o disinserito.

Al verificarsi di una anche minima frattura della superficie del piano vetroceramico di cottura disinserire immediatamente l'alimentazione elettrica.

Durante l'utilizzo l'apparecchiatura si riscalda. Fare attenzione a non toccare gli elementi di riscaldamento.

# GB

- when cooking is finished, rotate the knob back into closing and/or disconnected position.

*In the event of even a slight fracture on the cooking vitroceramic surface, disconnect the electric power supply immediately.*

*The appliance becomes hot during use. Take care not to touch the heating elements.*

# F

l'ébullition ou même, quand le liquide a été réchauffé, réduire l'émission de la chaleur;

- ne pas laisser les plaques électriques branchées à vide ou avec des casseroles ou des poêles vides;
- à cuisson terminée, tourner le bouton jusqu'à la position de fermeture et/ou déconnexion.

Si vous constatez l'apparition d'une fissure, même légère, sur la surface du plan vitroceramique de cuisson, débranchez immédiatement l'appareil.

L'appareil se réchauffe durant son fonctionnement. Attention à ne pas toucher les éléments chauffants.

# D

Flüssigkeiten, indem Sie nach Erreichen des Siedepunktes oder Erhitzen der Flüssigkeit die Wärmezufuhr zurückschalten;

- lassen Sie die Elektro-Kochplatten nicht ohne Topf oder mit leeren Töpfen eingeschaltet;
- Nach dem Kochen drehen Sie den Knopf wieder auf die "AUS"-Position zurück.

Sobald ein Rib in der glaskeramik Oberfläche sichtbar wird, ist das Gerät sofort vom Versorgungsnetz zu trennen.

Gerät wird während der Benutzung heiß. Vorsicht, Heizelemente nicht berühren.

GAS  
GAZ  
ГАЗ

\* con griglia di riduzione  
with reduction grid  
avec grille de réduction  
mit Reduziergitter  
con rejilla de reducción  
met reductierooster  
com rede de redução  
с переходной решеткой

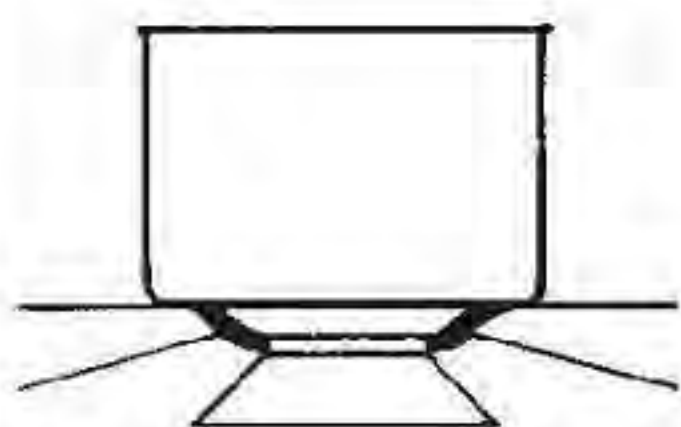
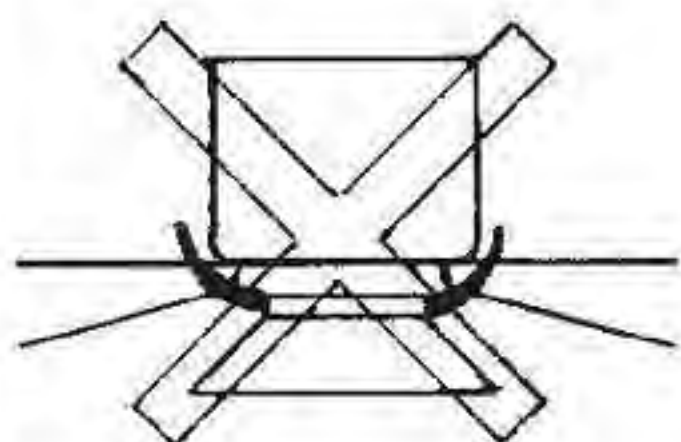


Fig. 1 - Abb. 1 - Afb. 1 - Рис. 1

pesciera	18x30
rapido	Φ18x24
semirapido	Φ14x18
ausiliario *	Φ10x14
fish	18x30
fast	Φ18x24
semifast	Φ14x18
auxiliary *	Φ10x14
poisson	18x30
rapide	Φ18x24
semirapide	Φ14x18
auxiliaire *	Φ10x14
fischpfannel	18x30
schnell	Φ18x24
halbschnell	Φ14x18
hilfbrenner *	Φ10x14
pesciera	18x30
rápido	Φ18x24
semirápido	Φ14x18
auxiliar *	Φ10x14
vis	18x30
snel	Φ18x24
matig snel	Φ14x18
sudderpit *	Φ10x14
pesciera	18x30
rápido	Φ18x24
semi-rápido	Φ14x18
auxiliar *	Φ10x14
для приготовления рыбы	18x30
для быстрого приготовления	Φ18x24
для ускоренного приготовления	Φ14x18
вспомогательная*	Φ10x14

# E

igual o un poco superior que él de la placa.

- eviten desbordamientos de líquidos; por lo tanto una vez que se haya llegado a la ebullición o a la calefacción del líquido reduzcan la erogación del calor;
- no dejen enchufadas las placas eléctricas vacías o con sartenes o cacerolas vacías;
- al final de la cocción volver a colocar el puño en la posición de cerrado y/o desactivado.

Al verificarse la más leve fractura del vidrio-cerámico, desconectar de inmediato la alimentación eléctrica.

Durante la utilización, el aparato se calienta. Debe tenerse cuidado para no tocar los elementos calentadores.

# NL

- *Overkoken van vloeistof vermijden; daarom bij het aan de kook raken of hoe dan ook bij verwarmde vloeistoffen de toevoer van warmte verminderen;*
- *de elektrische platen niet ingeschakeld laten zonder pan of met een lege pan of braadpan;*
- *Bij beëindiging van het koken de bedieningsknop naar de gesloten en/of uitgeschakelde positie brengen.*

*Bij het vaststellen van zelfs het kleinst mogelijke scheurtje in het oppervlak van de verglaasd keramiek kookplaat onmiddellijk de elektriciteitstoevoer onderbreken.*

*Tijdens het gebruik wordt het apparaat heet. Let op dat u de verwarmings-elementen niet aanraakt.*

# P

- evite o transbordar de líquidos; por conseguinte, logo que ferveu ou aqueceu líquidos, reduza a distribuição de calor;
- nunca deixe que as chapas eléctricas permaneçam acendidas ou com panelas ou frigideiras vazias.
- quando acabou de cozinhar, apague e/o desligue o forno rodando novamente o punho na devida direcção.

No caso em que se verifique até mesmo uma pequena racha na superfície vidrocerâmica do plano de cozedura, desligue imediatamente o aparelho da corrente eléctrica.

Durante a utilização o aparelho esquenta-se: deixe-o esfriá-lo antes de tocá-lo.

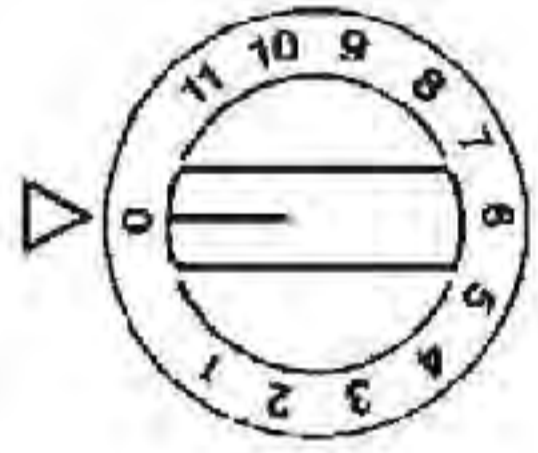
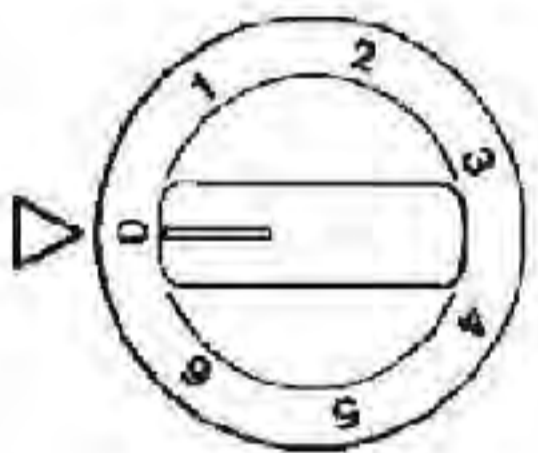
# RU

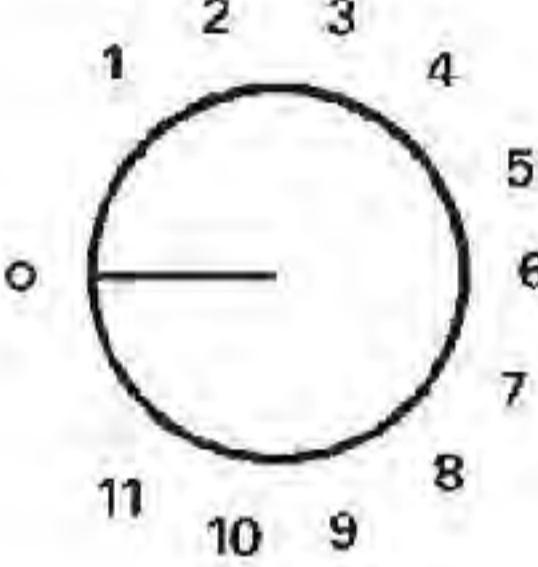
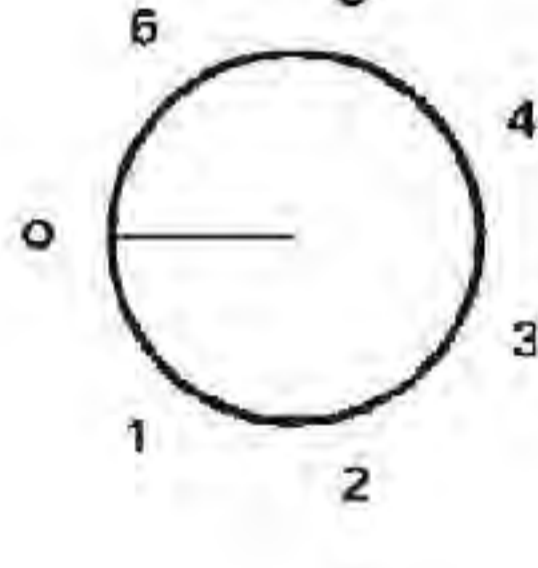
конфорки; поэтому после закипания или в любом случае, когда на конфорке стоит посуда с горячей жидкостью, уменьшайте теплоотдачу;

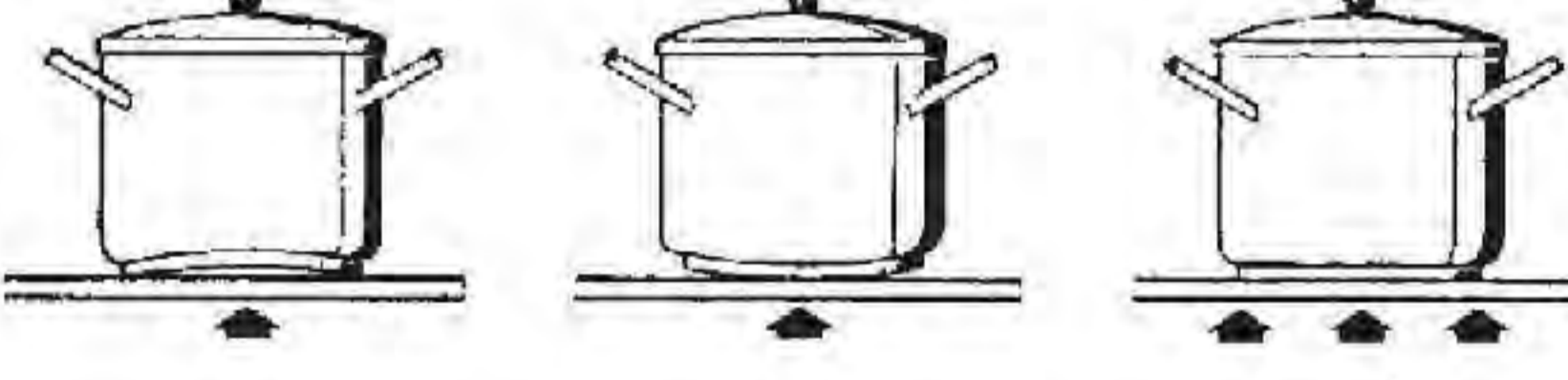
- не оставляйте конфорки включенными без кастрюль или с пустыми кастрюлями или сковородами;
- по окончании приготовления пищи верните ручку в положение, соответствующее выключенному состоянию конфорки.

При обнаружении даже небольшой трещины на поверхности стеклокерамической варочной панели немедленно отключите ее от электропитания.

Во время использования панель нагревается. Следует быть осторожным, чтобы не обжечься о нагревательные элементы.



no

no

non

nein

no

neen

não

нет

no

no

non

nein

no

neen

não

нет

si

yes

oui

ja

si

ja

sim

да

ELEMENTI RISCALDANTI  
VETROCERAMICI  
VITROCERAMIC HEATING  
ELEMENTS  
ELÉMENTS DE CHAUFFE  
VITROCÉRAMIQUES  
GLASKERAMIK  
HEIZELEMENTE  
ELEMENTOS CALBFACTORES  
VIDROCERÁMICOS  
GLASKERAMIK  
VERWARMINGS-ELEMENTEN  
ELEMENTOS  
ACQUECEDORES  
VIDROCERÂMICOS  
СТЕКЛОКЕРАМИЧЕСКИЕ  
НАГРЕВАТЕЛЬНЫЕ  
ЭЛЕМЕНТЫ

Fig. 2a - Abb 2a- Afb. 2a - Рис. 2a

**I****Manutenzione  
Gas/Elettrico**

Prima di ogni operazione disinserire elettricamente l'apparecchiatura. Per una maggiore durata dell'apparecchiatura è indispensabile eseguire periodicamente un'accurata pulizia generale tenendo presente quanto segue:

- le parti in vetro, acciaio e/o smaltate devono essere pulite con prodotti idonei (reperibili in commercio) non abrasivi o corrosivi. Evitare prodotti a base di cloro (varechina, ecc.)
- evitare di lasciare sul piano lavoro sostanze acide o alcaline (aceto, sale, succo di limone, ecc.)
- gli spartifiamma ed i coperchietti (parti mobili del bruciatore) vanno frequentemente lavati con acqua bollente e detersivo avendo cura di togliere ogni eventuale incrostazione, asciugati accuratamente, controllare che nessuno dei fori dello spartifiamma risulti otturato anche parzialmente.
- le piastre elettriche si puliscono con uno strofinaccio umido e si ungono leggermente con olio lubrificante quando sono ancora tiepide.
- le griglie inox del piano di lavoro dopo essere state riscaldate assumono una colorazione bluastra che non ne deteriora la qualità. Per riportarle all'aspetto originale usare un prodotto leggermente abrasivo.

N.B.- L'eventuale lubrificazione dei rubinetti deve essere eseguita da personale qualificato al quale è bene rivolgersi in caso di anomalie di funzionamento.

Controllare periodicamen-

**GB****Maintenance  
Gas/Electrical**

*Prior to any operation, disconnect the appliance from the electrical system.*

*For long-life to the equipment, a general cleaning operation must take place periodically, bearing in mind the following:*

- *the glass, steel and/or enamelled parts must be cleaned with suitable non-abrasive or corrosive products (found on the market). Avoid chlorine-base products (bleach, etc.);*
- *avoid leaving acid or alkaline substances on the working area (vinegar, salt, lemon juice, etc.).*
- *the wall baffle and the small covers (mobile parts of the burner) must be washed frequently with boiling water and detergent, taking care to remove every possible encrustation. Dry carefully and check that none of the burner holes is fully or partially clogged;*
- *the electrical parts are cleaned with a damp cloth and are lightly greased with lubricating oil when still warm.*
- *the stainless steel grids of the working area, after having been heated, take on a bluish tint which does not deteriorate the quality. To bring colour back to its original state, use a slightly abrasive product.*

*N.B.- Cleaning of the taps must be carried out by qualified personnel, who must be consulted*

**F****Entretien  
Gaz/Électrique**

Avant de toute opération, débrancher l'appareil du réseau électrique. Pour assurer une longue vie à l'appareil il faut absolument effectuer de temps en temps un nettoyage général soigneux en gardant à l'esprit ce qui suit:

- les parties en verre, acier et/ou émaillées doivent être nettoyées avec des produits appropriés (faciles à trouver dans les magasins) non abrasifs ni corrosifs. Eviter les produits qui contiennent du chlore (eau de Javel, etc.)
- éviter de laisser sur la table de travail des substances acides ou alcalines (vinaigre, sel, jus de citron, etc.)
- les orifices du brûleur et les chapeaux (pièces mobiles du brûleur) doivent être fréquemment lavés avec de l'eau bouillante et du détergent, en ayant soin d'enlever toute incrustation, ensuite ils doivent être essuyés soigneusement, en contrôlant que tous les trous soient débouchés.
- les plaques électriques doivent être nettoyées avec un torchon humide et un peu huilées quand elles sont encore tièdes.
- les grilles inox du plan de travail après avoir été chauffées prennent une couleur bleuâtre qui ne détériore pas leur qualité. Pour leur rendre leur aspect original employer un produit un peu abrasif.

N.B.: - Le graissage éventuel des robinets doit être fait par des spécialistes, qui doivent être appelés en cas d'anomalie de fon-

**D****Wartung  
Gas/Elektro**

Vor jeder Wartungsarbeit das Gerät ausschalten. Für eine lange Lebensdauer des Geräts muß es unbedingt regelmäßig gründlich gereinigt werden. Dazu folgendes beachten:

- Die Teile aus Glas, Stahl und/oder Email müssen mit milden, im Handel erhältlichen Mitteln gesäubert werden. Verwenden Sie auf keinen Fall chlorhaltige Mittel (Bleichmittel, usw.).
- Lassen Sie keine säurehaltigen oder alkalischen Speisereste (Essig, Zitronensaft, usw.) auf der Arbeitsfläche;
- Die losen Teile der Brennstellen müssen in warmem Seifenwasser regelmäßig gewaschen und gut abgetrocknet werden. Kontrollieren Sie, daß die Löcher nicht verstopft sind.
- Die Elektrokokchplatten mit einem feuchten Lappen säubern und danach mit einer sehr dünnen Ölschicht schmieren, während sie noch lauwarm sind.
- Die rostfreien Roste aus Stahl bekommen einen bläulichen Beschlag, nachdem sie erhitzt worden sind, aber dies bedeutet keinerlei Beeinträchtigung der Qualität. Um sie wieder auf ihren ursprünglichen Anschein zu bringen, können Sie sie mit einem leichten Scheuermittel reiben.

N.B.: - Das eventuelle Schmieren der Hähne muß immer durch Fachpersonal und nur im Fall von Betriebsstörungen vorgenommen werden. Der Gasschlauch muß auf seinen guten Zustand

## Mantenimiento Gas/Eléctrico

Antes de cualquier operación desconectar eléctricamente el aparato.

Para una mayor duración del aparato es indispensable efectuar periódicamente una cuidadosa limpieza general teniendo en cuenta lo siguiente:

- las partes en vidrio, de acero y/o esmaltadas tienen que ser limpiadas con productos idóneos (que se pueden encontrar a la venta) no abrasivos ni corrosivos. Eviten productos a base de cloro (lejía de algas, ecc.)
- eviten dejar sobre el tablero de trabajo sustancias ácidas o alcalinas (vinagre, sal, zumo de limón, ecc.)
- los rompellamas y las tapaderas (partes móviles del quemador) tienen que ser lavados a menudo con agua muy caliente y detergente teniendo el cuidado de quitar toda incrustación, tienen que ser secados cuidadosamente, y hay que controlar que ninguno de los agujeros de los rompellamas esté obturado, ni siquiera parcialmente.
- las placas eléctricas se limpian con un estropajo húmedo y se engrasan ligeramente con aceite lubricante cuando estén todavía tibias.
- las rejillas inox de la superficie de cocción después de haber sido calentadas toman una coloración azulada que no daña su calidad. Para que vuelvan a su apariencia original utilicen un producto ligeramente abrasivo.

N.B. - La eventual lubricación de los grifos tiene que ser efectuada por

## Onderhoud Gas/Elektrische

*Voor iedere handeling de apparatuur elektrisch uitschakelen. Voor een lange levensduur van de apparatuur is het onontbeerlijk periodiek een degelijke algemene schoonmaak uit te voeren en daarbij rekening te houden met het volgende:*

- *de glasdelen, de stalen en/of geglazuurde gedeelten moeten schoongemaakt worden met passende, niet-schurende of -corrosieve producten (commercieel verkrijgbaar). Vermijdt producten op basis van chloor (bleekmiddelen, enz.)*
- *vermijdt zure of alkalische stoffen (azijn, zout, citroensap, enz.) op de plaat achter te laten*
- *de vlamverdelers en de dekseltjes (verwijderbare delen van de brander) moeten regelmatig gewassen worden met kokend water en zeep, er zorg voor dragend elk eventueel aanbaksel te verwijderen, en goed afgedroogd worden waarbij gecontroleerd moet worden dat geen van gaatjes van de vlamverdelers ook maar gedeeltelijk geblokeerd is.*
- *de elektrische kookplaten worden met een vochtige doek schoongemaakt en licht ingeolied een smeerolie wanneer ze nog lauwwarm zijn.*
- *de stalen roosters van het werkblad verkleuren blauwachtige nadat ze zijn verwarmd, dit vermindert de kwaliteit niet. Om het originele aspect terug te krijgen gebruikt men een licht schurend produkt.*

*N.B.: - De eventuele smering van de kranen moet uitgevoerd worden door gekwalificeerd personeel, tot welke het goed is zich te wenden in geval van*

## Manutenção Gás/Eléctrico

Antes de qualquer operação, desligue o aparelho da corrente eléctrica.

Para uma maior duração, é indispensável executar periodicamente uma esmerada limpeza geral ao aparelho tomando sempre em consideração o que segue:

- as partes em vidro, aço e/ou esmaltadas terão de ser limpas com produtos apropriados (que se encontram no comércio) e que não sejam nem abrasivos nem corrosivos. Evite de usar produtos com base de cloro (substâncias para branquear, etc.);
- evite de deixar substâncias ácidas ou alcalinas (vinagre, sal, sumo de limão, etc.) sobre a chapa de trabalho;
- os bicos de gás e as pequenas tampas (partes móveis do queimador) têm de ser lavados frequentemente com água fervente e detergente, tomando grande cuidado com possíveis incrustações. Depois, enxugue com cuidado, e controle que nenhum dos buracos estejam completa ou parcialmente obturados;
- as chapas eléctricas deverão ser limpas com um pano húmido e e, seguida, ungidas ligeiramente com óleo lubrificante enquanto estiverem ainda mornas.
- As grelhas em aço inoxidável da chapa de trabalho, depois de terem sido aquecidas, podem tornar-se de uma cor azulada, o que não deteriora a qualidade. Para lhes dar novamente o aspecto original, use um produto ligeiramente abrasivo.

N.B. - Toda a possível lubrificação das torneiras, deverá ser efectuada por um

## Техобслуживание Газовые/

### Электрические панели

Перед выполнением каждой операции отключите изделие от электропитания. Для обеспечения длительного срока службы панели необходимо периодически выполнять ее тщательную общую чистку, имея в виду следующее:

- стеклянные, стальные и/или эмалированные детали следует чистить соответствующими средствами (имеющимися в торговле), не являющимися абразивными или едкими. Не используйте средства на хлорной основе (отбеливатели и т.д.)
- не оставляйте на рабочем столе кислые или щелочные субстанции (уксус, соль, лимонный сок и т.д.)
- разделители пламени и колпачки горелок (съёмные части горелок) следует часто мыть в горячей воде с добавкой моющих средств, при этом следует стараться удалить с них весь нагар, затем тщательно протереть, убедиться в том, что ни одно из отверстий разделителя пламени не забито даже частично.
- электрические конфорки следует протирать влажной тряпкой и слегка смазывать смазочным маслом, когда они еще теплые.
- решетки из нержавеющей после нагревания приобретают голубоватый оттенок, что никак не сказывается на их качестве.

Для восстановления их первоначального вида используйте легкие абразивные средства. Примечание- Смазку кранов, если есть такая необходимость, должны выполнять квалифицированные специалисты, к которым следует обращаться и в

**I**

te lo stato di conservazione del tubo flessibile di alimentazione gas. In caso di perdite richiedere l'immediato intervento del personale qualificato per la sostituzione.

**GB**

*in case of any functioning anomaly. Check periodically the state of conservation of the flexible gas feed pipe. In case of leakage, call immediately the qualified technicians for its replacement.*

**F**

ctionnement. Contrôler de temps en temps l'état de conservation du conduit flexible d'alimentation gaz. Si il y a des fuites remplacer immédiatement. Dans tous les cas ne pas oublier de la changer avant la date limite indiquée sur le tube.

**D**

regelmäßig kontrolliert werden. Im Fall von Lecken den Schlauch durch Fachpersonal sofort ersetzen lassen.

## Istruzioni per l'installatore

## Instructions for the installer

## Modalités d'installation

## Anleitungen für den Installateur

### Installazione

Questo apparecchio non è provvisto di un dispositivo di scarico dei prodotti della combustione. Si raccomanda che sia installato in locali sufficientemente areati secondo le disposizioni di legge vigenti. La quantità d'aria necessaria alla combustione non deve essere inferiore a 2.0 m<sup>3</sup>/h per ogni kW di potenza installato. Vedi tabella potenze bruciatori.

### Installation

*This appliance is not provided with a combustion product discharge. It is recommended that it be installed in sufficiently aerated places, in terms of the laws in force. The quantity of air which is necessary for combustion must not be below 2.0 m<sup>3</sup>/h for each kW of installed power. See table of burner power.*

### Installation

Cet appareil n'est pas pourvu de dispositif d'évacuation des produits de la combustion. On doit donc l'installer dans des endroits suffisamment aérés suivant les dispositions des lois en vigueur. La quantité d'air nécessaire à la combustion ne doit pas être inférieure à 2.0 m<sup>3</sup>/h pour chaque kW de puissance installée. Voir tableau puissances brûleurs.

### Installation

Dieses Gerät ist mit einer Vorrichtung zur Beseitigung der Verbrennungsgase nicht angeschlossen. Installation und Anschluß müssen laut den geltenden Vorschriften ausgeführt werden. Gerät nur in ausreichend belüfteten Räumen und nach den gesetzlichen Vorschriften aufstellen. Die Menge der benötigten Verbrennungsluft darf nicht unter 2,0 m<sup>3</sup>/h pro installierte kW-Leistungseinheit liegen. Siehe Heizleistungstabelle.

### Posizionamento

L'apparecchio è previsto per essere incassato in un piano di lavoro come illustrato nell'apposita figura. Prima di inserire il piano predisporre la guarnizione di tenuta su tutto il perimetro della foratura d'incasso.

### Positioning

*The appliance can be fitted into a working area as illustrated on the corresponding figure. Before positioning the hob, fit the seal around the entire periphery of the hole cut in the worktop.*

### Positionnement

L'appareil est prévu pour être encastré dans un plan de travail comme indiqué dans la figure correspondante. Avant d'installer le plan de cuisson, placer le joint d'étanchéité sur tout le périmètre de l'ouverture.

### Aufstellung

Das Gerät ist für den Einbau in einer Arbeitsfläche vorgesehen, wie aus der Abbildung ersichtlich wird. Vor dem Einsetzen der Kochmulde ist die Dichtung auf dem gesamten Umfang des Einbauausschnitts anzubringen.

**E****Instrucciones  
para el instalador****Instalación**

Este aparato no tiene un dispositivo de descarga de los productos de la combustión. Se aconseja instalarlo en locales suficientemente aireados según las disposiciones de ley vigentes. La cantidad de aire necesaria a la combustión no tiene que ser menos que 2.0 m<sup>3</sup>/h por cada kW de potencia instalado. Véase tabla potencias quemadores.

**Colocación**

El aparato está preparado para ser empotrado en un tablero de trabajo como ilustrado en la relativa figura. Antes de introducir el plano predisponer la junta de sellado sobre todo el perímetro del agujero del empotrado.

**NL****Instructies voor  
de installateur****Installatie**

*Dit apparaat is niet voorzien van een afvoermogelijkheid voor de verbrandingsprodukten. Het wordt aanbevolen het apparaat te installeren in een voldoende geventileerde ruimte volgens de geldende wettelijke voorzieningen. De voor de verbranding benodigde hoeveelheid lucht mag niet minder zijn dan 2,0 m<sup>3</sup>/h per kW geïnstalleerd vermogen. Zie de tabel vermogen branders.*

**Plaatsing**

*Het apparaat is voorzien om te worden verzonken in een keukenblad zoals geïllustreerd in de betreffende figuur. Alvorens het werkblad te plaatsen moet de afdichtingspakking worden aangebracht over de hele omtrek van de inbouwopening.*

**P****Instruções  
para o  
instalador****Instalação**

Este aparelho não possui um dispositivo de descarga do produto da combustão. Recomenda-se por conseguinte, que venha instalado em lugares suficientemente arejados segundo as disposições das leis em vigor. A quantidade necessária de ar para a combustão, não deverá ser inferior a 2.0 m<sup>3</sup>/h por cada kW de força instalada. Veja a tabela relativa à força dos queimadores.

**Posicionamento**

O aparelho foi fabricado para poder ser montado num plano de trabalho como ilustrado na figura correspondente. Antes de inserir o plano predispor a junta de selagem sobre todo o perímetro do furo de encastre.

**RU****УКАЗАНИЯ  
ДЛЯ  
МОНТАЖНИКА****Установка**

Данное изделие не оборудовано устройством для удаления продуктов сгорания. Его рекомендуется устанавливать в помещениях с достаточной вентиляцией в соответствии с действующими нормами. Для обеспечения горения требуется не менее 2,0 м<sup>3</sup>/час на каждый киловатт мощности. См. таблицу мощностей горелок.

**Размещение**

Изделие рассчитано для встраивания в рабочий стол, как показано на рисунке. Перед тем, как устанавливать варочную панель, уложите уплотнительную прокладку по всему периметру отверстия, в которое она встраивается.

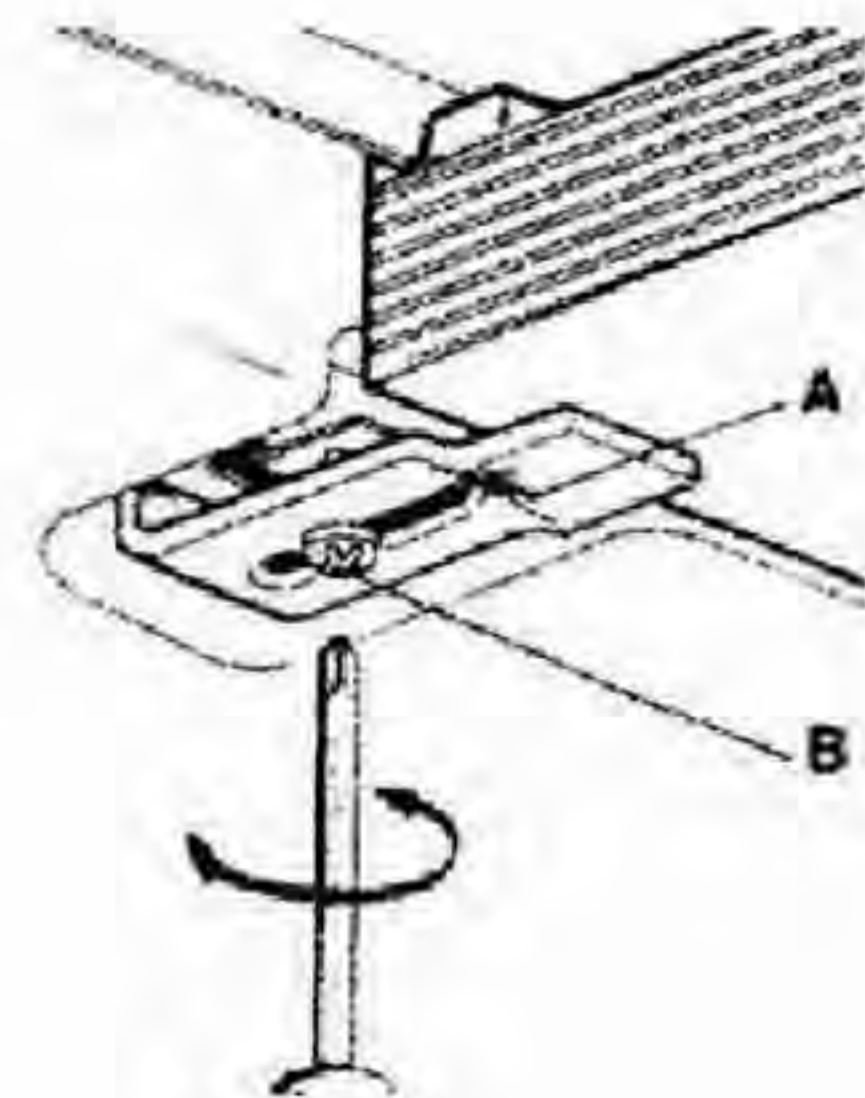
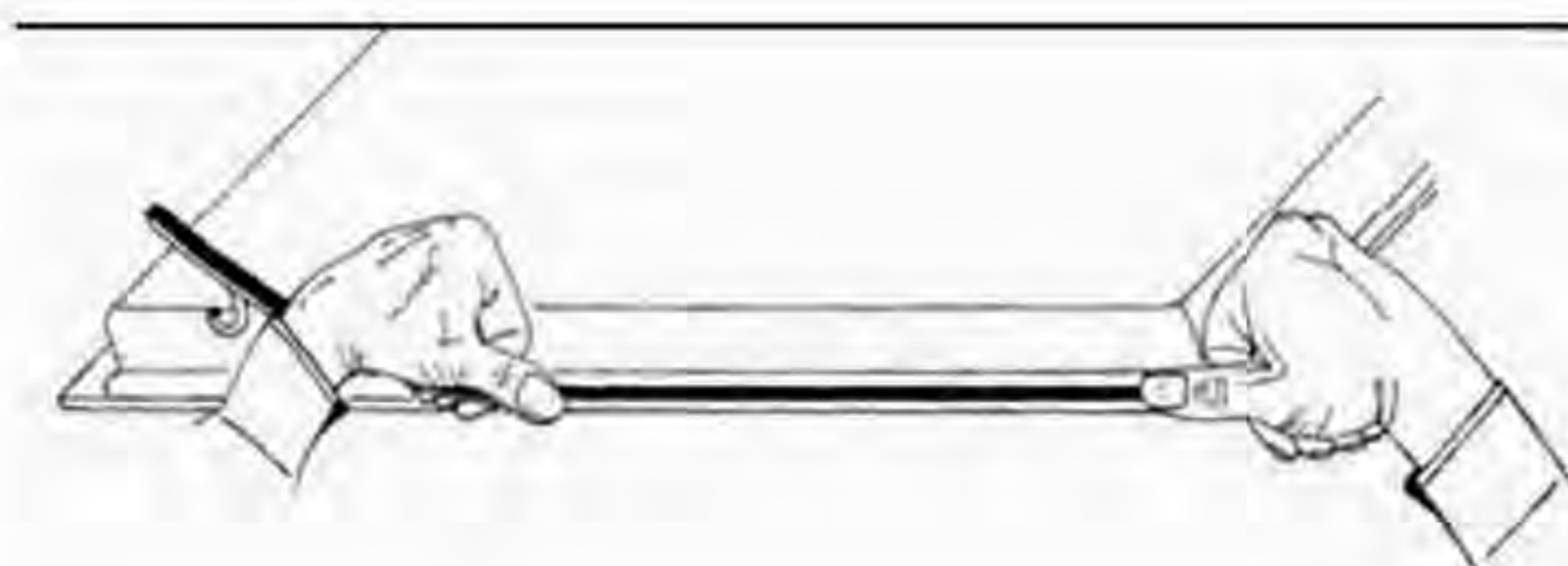


Fig.3 – Abb. 3 – Afb. 3 – PNC. 3

**I**

**Collegamento gas**  
(Fig. 5) Collegare l'apparecchiatura alla bombola o all'impianto secondo le prescrizioni delle norme in vigore accertandosi preventivamente che l'apparecchiatura sia predisposta al tipo di gas disponibile. In caso contrario vedi: "Adattamento a diverso tipo di gas". Verificare inoltre che la pressione di alimentazione rientri nei valori riportati nella tabella: "Caratteristiche utilizzatori".

**Allacciamento metallico rigido/semirigido**  
Eeguire l'allacciamento con raccordi e tubi metallici (anche flessibili) in modo da non provocare sollecitazioni agli organi interni all'apparecchio. N.B. - Ad installazione ultimata controllare, con una soluzione saponosa, la perfetta tenuta di tutto il sistema di collegamento.

**Collegamento elettrico**  
(Fig. 6) Prima di effettuare l'allacciamento elettrico accertarsi che:

- le caratteristiche dell'impianto siano tali da soddisfare quanto indicato sulla targa matricola applicata sul fondo del piano;

**GB**

**Gas connection**  
(Fig. 5) Connect the appliance to the gas cylinder or to the installation according to the prescribed standards in force, and ensure beforehand, that the appliance matches the type of gas available. Otherwise, see "Adaptation to various types of gas". Furthermore, check that the feed pressure falls within the values described on the table: "User characteristics".

**Rigid/semi rigid metal connection**  
Carry out the connection with fittings and metal pipes (even flexible pipes) so as to obtain counter stress the inner parts of the appliance. N.B. - when the installation has been carried out, check the perfect sealing of the entire connection system, by using a soapy solution.

**Electrical connection**  
(Fig. 6) Prior to carrying out the electrical connection, please ensure that:

- the plant characteristics are such as to follow what is indicated on the matrix plate placed at the bottom of the working area;

**F**

**Connexion gaz**  
(Fig. 5) Effectuer la connexion de l'appareil à la bouteille ou à l'installation selon les prescriptions des normes en vigueur s'assurant à l'avance que l'appareil est réglé pour le type de gaz disponible. En cas contraire voir: "Adaptation à un type de gaz différent". Verifier aussi que la pression d'alimentation correspond aux valeurs du tableau: "Caractéristiques utilisateurs".

**Branchement métallique rigide/semirigide**  
Effectuer le branchement avec des raccords à conduits métalliques (même flexibles) de façon à ne pas provoquer de contraintes aux organes internes à l'appareil. N.B.: - Quand l'installation est terminée, contrôler, avec une solution savonneuse, la parfaite étanchéité de tout le système de branchement.

**Branchement électrique**  
(Fig. 6) Avant d'effectuer le branchement électrique, s'assurer que:

- la tension de l'installation électrique correspond au voltage indiqué sur la plaque signalétique appliquée au fond du plan;

**D**

**Gasanschluss**  
(s. Abb. 5) Das Gerät an die Gasflasche oder an das Gasversorgungsnetz nach den geltenden Vorschriften anschließen und dabei sicherstellen, daß das Gerät auf den vorhandenen Gastyp eingestellt ist (wenn es nicht der Fall sein sollte, wird auf das Kapitel "Anpassung an einen anderen Gastyp" verwiesen). Man sollte außerdem kontrollieren, daß der Förderdruck den in Tab. "Technische Daten" angegebenen Werten entspricht.

**Anschluß mit Metallanschlußstutzen und -röhren, fest/halbfest**  
Den Anschluß mit Anschlußstutzen und (ev. flexiblen) Röhren aus Metall so ausführen, daß die inneren Teile des Geräts nicht belastet werden. Hinweis: Bei vollendeter Installation muß die gesamte Anschlußleitung mit einer Seifenlösung auf vollständige Dichtigkeit überprüft werden.

**Elektroanschluss**  
(Abb. 6) Bevor der Elektroanschluss hergestellt wird, versichern Sie sich:

- ob die Merkmale der Anlage den Angaben des Kenndatenschildes an der Unterseite der Kochfläche entsprechen;

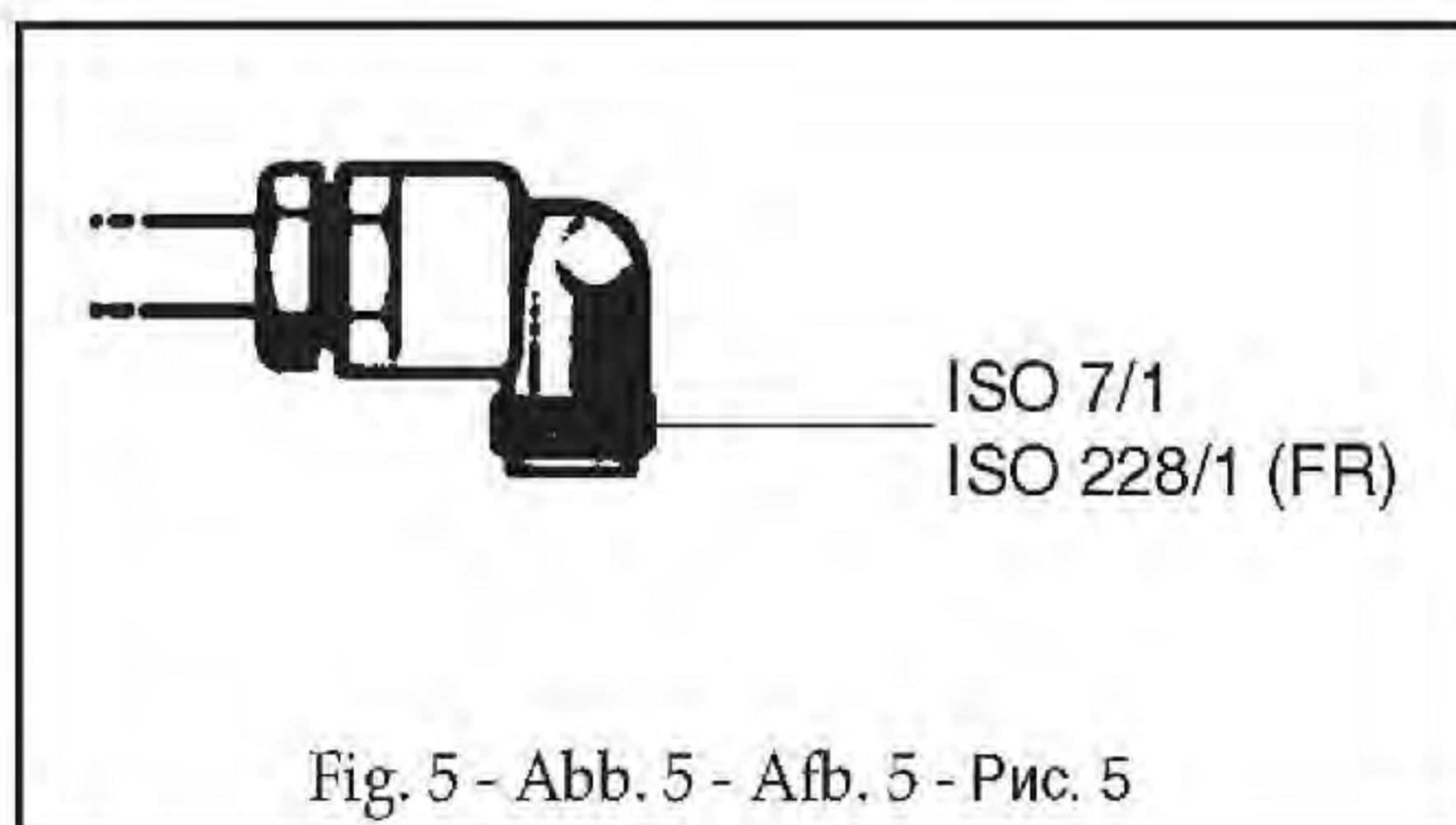


Fig. 5 - Abb. 5 - Afb. 5 - Рис. 5

# I

- l'impianto sia munito di un efficace collegamento di terra secondo le norme e le disposizioni di legge in vigore. La messa a terra è obbligatoria a termini di legge.

Nel caso che l'apparecchiatura non sia munita di cavo e/o di relativa spina utilizzare materiale idoneo per l'assorbimento indicato in targa matricola e per la temperatura di lavoro. Il cavo in nessun punto dovrà raggiungere una temperatura superiore di 50 °C a quella ambiente.

Desiderando un collegamento diretto alla rete, è necessario interporre un interruttore onnipolare con apertura minima fra i contatti di 3 mm dimensionato per il carico di targa e rispondente alle norme in vigore (il cavo di terra giallo/verde non deve essere interrotto dall'interruttore). La presa o l'interruttore onnipolare devono essere facilmente raggiungibili con l'apparecchiatura installata.

N.B.: - Il costruttore declina ogni responsabilità nel caso che quanto sopra e le usuali norme antiinfortunistiche non vengano rispettate.

Se il cavo di alimentazione è danneggiato, dovrà essere sostituito con un cavo oppure con un set speciale che dovrà essere fornito dal fabbricante o dal servizio postvendita.

# GB

- *that the plant is fitted with an efficient earth connection, following the standards and law provisions in force.*

*The earth connection is compulsory in terms of the law.*

*Should there be no cable and/or plug on the equipment, use suitable absorption material for the working temperature as well, as indicated on the matrix plate. Under no circumstance must the cable reach a temperature above 50°C of the ambient temperature.*

*Should a direct connection to the network be required, it will be necessary to interpose an omnipolar switch with minimum aperture between the 3 mm. contacts, dimensioned to bear the plate load and it must follow the standards in force (the yellow/green earth cable must not be interrupted by the switch). The plug or omnipolar switch must be easily reached on the installed equipment.*

*The manufacturers decline any responsibility in the event of non-compliance with what is described above and the accident prevention norms not being respected and followed.*

*If the mains cable becomes damaged, replace it immediately with a cable or special cable set obtained from the manufacturer or from after sales service.*

# F

- l'installation a une connexion de terre efficace suivant les normes et les dispositions de loi en vigueur. La mise à terre est obligatoire aux termes de la loi.

Si l'appareil n'a pas de câble et / ou de prise correspondante, ne utiliser que des câbles et des prises, selon les données indiquées sur la plaque signalétique et à la température de travail. Le câble ne devra jamais atteindre une température supérieure de 50°C à celle de l'ambiance.

Si on désire une connexion directe au réseau, il faut prévoir un dispositif de coupure onnipolaire avec une distance d'ouverture entre les contacts de 3 mm dimensionné pour la puissance absorbée et qui suit les normes en vigueur (le fil de terre de couleur jaune/vert ne doit pas être coupé par l'interrupteur). La prise ou l'interrupteur onnipolaire doivent être facilement accessibles après la mise en place de l'appareil. Le Constructeur décline toute responsabilité au cas où ces normes et les autres normes contre les accidents ne seraient pas observées.

Si le câble d'alimentation est endommagé, le remplacer par un câble neuf ou par un kit spécial fourni par le fabricant ou par le service après-vente.

# D

- *ob die Anlage selbst nach den gesetzlichen Vorschriften geerdet ist. Die Erdung ist bindend vorgeschrieben.*

*Falls das Gerät kein Kabel und/oder keinen Stecker besitzt, verwenden Sie den Kenndaten und der Betriebstemperatur entsprechendes Material. Das Kabel darf an keiner Stelle eine Temperatur erreichen, die mehr als 50°C über der Raumtemperatur liegt.*

*Falls direkt an das Netz angeschlossen werden soll, wird ein allpoliger Schalter mit einer minimalen Öffnung der Kontakte von 3 mm entsprechend der Kenndaten und der geltenden Vorschriften (das gelb/ grüne Erdungskabe darf nicht vom Schalter unterbrochen werden) benötigt.*

*Die Steckdose oder der allpoliger Schalter müssen bei installiertem Gerät einfach zu erreichen sein.*

*N.B. Der Hersteller übernimmt keinerlei Verantwortung falls die angeführten Sicherheitsvorschriften nicht eingehalten werden.*

*Wenn das Netzkabel schadhaft ist, muss es durch ein Kabel oder Spezialset ersetzt werden, das beim Hersteller oder beim After-Sales-Service angefordert werden muss.*



## E

- que la instalación tenga una eficaz conexión de tierra según las normas y las prescripciones de ley vigentes. La puesta a tierra es obligatoria por ley.

En el caso de que el aparato no tenga el cable y/o el relativo enchufe utilizar material apto para la absorción indicado en la placa matrícula y para la temperatura de trabajo. El cable en ningún punto tendrá que llegar a una temperatura superior de 50°C a la temperatura ambiente.

Si se quiere una conexión directa a la red, es necesario interponer un interruptor onnipolar con abertura mínima entre los contactos de 3 mm dimensionado para la carga de placa y responder a las normas vigentes (el cable de tierra amarillo/verde no tiene que ser interrumpido por el interruptor). El enchufe o el interruptor onnipolar tienen que ser fácilmente alcanzables con el aparato instalado.

El constructor declina cualquier responsabilidad en el caso de que lo dicho arriba y las usuales normas contra los infortunios no sean respetadas.

Si el cable de alimentación está dañado, debe ser sustituido por un cable o conjunto especial a suministrar por el fabricante o servicio postventa.

## NL

- *dat het stroomvoorzienende apparaat voorzien is van een effectieve aardeverbinding volgens de wettelijk voorgeschreven normen en beschikkingen. Het aarden is verplicht volgens de wet.*

*In het geval dat het apparaat niet is uitgerust met een kabel en/of stekker, dient gebruik gemaakt te worden van materiaal, geschikt voor de stroomvoering en de werkt temperatuur, zoals aangegeven op de registratieplaat. De kabel mag op geen enkel punt een temperatuur bereiken die hoger is dan 50°C boven de omgevingstemperatuur.*

*Wenst men een directe verbinding met het lichtnet, dan is het noodzakelijk een onderbrekingsschakelaar tussen te plaatsen, met een minimale afstand van 3 mm tussen de contacten, die gedimensioneerd is voor het geregistreerd vermogen en voldoet aan de geldende normen (de aardekabel geel/groen mag niet door de schakelaar worden onderbroken). De stekker of schakelaar moet gemakkelijk bereikbaar zijn als de apparatuur eenmaal geïnstalleerd is.*

*De fabrikant wijst iedere verantwoordelijkheid af in geval dat het bovenstaande en de gebruikelijke preventieve normen niet worden gerespecteerd.*

*Als de voedingskabel beschadigd is, moet hij worden vervangen door een nieuwe kabel of door een speciale set die door moeten worden geleverd door de fabrikant of de klantenservice.*

## P

- a instalação esteja munida de uma conexão à terra eficaz, segundo as normas e disposições das leis em vigor. A conexão à terra é obrigatória nos termos da lei.

No caso que o aparelho não esteja munido de cabo e/ou da relativa tomada, utilize o material apropriado para absorver o que está indicado na chapa da matriz, para uma devida temperatura de cozimento. O tubo não deverá nunca atingir a temperatura de 50°C acima da temperatura ambiente.

Se desejar uma conexão directa à rede, será necessário interpor um interruptor onipolar com abertura mínima de 3 mm. entre os contactos, cuja dimensão deverá seguir a carga mencionada na chapa, seguindo igualmente as normas em vigor ( o cabo de terra amarelo/verde não deve ser interrompido pelo interruptor). A tomada ou o interruptor onipolar deverão ser posicionados para uma fácil manipulação do aparelho instalado.

O construtor declina qualquer responsabilidade no caso que não tenham sido respeitadas todas as disposições aqui em cima, assim como as normas para a prevenção de acidentes.

Se o cabo de alimentação estiver danificado, é preciso substituí-lo com outro ou então com o jogo especial fornecido pelo fabricante ou serviço pós-venda.

## RU

- сеть оснащена эффективным заземлением, соответствующим действующим нормам и положениям законодательства. Заземление является обязательным по закону.

В случае, если варочная панель не имеет сетевого шнура и/или вилки, используйте детали, соответствующие току потребления, указанному на табличке паспортных данных, и рабочей температуре. Ни одна из точек сетевого шнура не должна достигать температуры, на 50 °С превышающей температуру окружающей среды.

В случае неразъемного подключения к сети следует предусмотреть многополюсный рубильник с расстоянием между разомкнутыми контактами не менее 3 мм, соответствующий номинальной потребляемой мощности варочной панели и отвечающий действующим нормам (желто-зеленый провод заземления не должен разрываться рубильником). К розетке или рубильнику после установки панели должен быть обеспечен легкий доступ.

Примечание: - Изготовитель снимает с себя всякую ответственность при несоблюдении всего вышеизложенного и обычных правил техники безопасности.

В случае повреждения сетевого шнура, он должен быть заменен другим, предоставленным изготовителем или сервисным центром.

**I****Adattamento a diverso tipo di gas**

(Fig. 7) Se l'apparecchiatura risulta predisposta per un diverso tipo di gas da quello di alimentazione disponibile, si deve procedere:

- alla sostituzione degli iniettori (Fig. 7) con i corrispondenti al tipo di gas da utilizzare (vedi tabella "Caratteristiche utilizzatori").

**GB****Adaptation to various types of gas**

(Fig. 7) Should the appliance be pre-set for a different type of gas than that available, proceed as follows:

- replace the injectors (Fig. 7) with the corresponding type of gas to be used (see table "Uses characteristics").

**F****Adaptation à un différent type de gaz**

(Fig. 7) Si l'appareil prévoit un type de gaz différent de celui d'alimentation disponible, on doit procéder:

- à la substitution des injecteurs (Fig. 7) avec ceux correspondants au type de gaz qu'il faut utiliser (voir tableau "Caractéristiques utilisateurs").

**D****Anpassung an einen anderen Gastyp**

(s. Abb. 7) Wenn das Gerät für einen anderen Gastyp als der vorhandene ausgelegt ist, ist folgende Vorgehensweise durchzuführen:

- die Düsen (s. Abb. 7) mit den für den vorhandenen Gastyp bestimmten Düsen (siehe Tab. "Technische Daten") ersetzen:

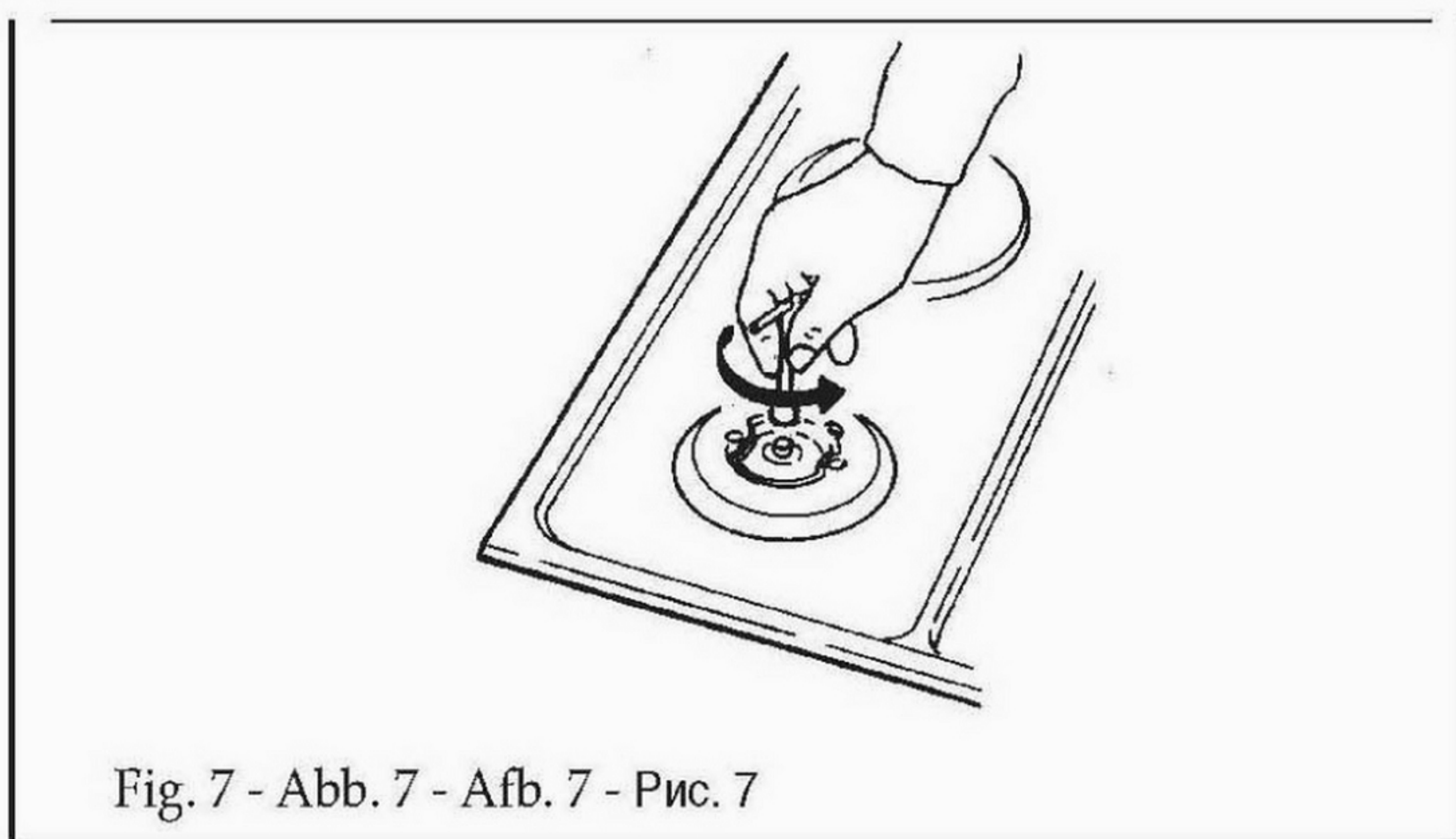


Fig. 7 - Abb. 7 - Afb. 7 - Рис. 7

**E****Adaptación a un tipo diferente de gas**

(Fig. 7) Si el aparato estuviera preparado para un tipo de gas diferente del de la alimentación disponible, hay que efectuar:

- la sustitución de los inyectores (Fig. 7) con los correspondientes al tipo de gas a utilizar (véase tabla "Características utilizadores").

**NL****Aanpassing aan een ander type gas**

(Afb. 7) Als blijkt dat de apparatuur uitgevoerd is voor een ander type gas dan ter plaatse beschikbaar, dient men:

- de injectoren (Afb. 7) te vervangen door degene die corresponderen met het te gebruiken gas (zie de tabel "Karakteristieken verbruikers").

**P****Adaptação a diversos tipos de gás**

(Fig. 7) No caso que o aparelho esteja predisposto para um tipo de gás diferente do gás de alimentação que utilizar, deverá proceder da seguinte forma:

- substitua os bicos (Fig. 7) com outros próprios ao tipo de gás que utilizar (veja a tabela relativa às "Características das peças a utilizar");

**RU****Настройка на другой тип газа**

(Рис. 7) Если варочная панель настроена на тип газа, отличный от имеющегося, следует произвести:

- замену инжекторов (Рис. 7) на соответствующие используемому типу газа (см. таблицу "Технические характеристики").



# cata

CNA  
●●●group

**CATA ELECTRODOMÉSTICOS, S.L.**

C. Ter, 2 - 08570 TORELLÓ (Barcelona) SPAIN

Tel. +34 938 594 100 - Fax +34 938 594 101

[www.cnagroup.es](http://www.cnagroup.es) - e-mail: [cna@cnagroup.es](mailto:cna@cnagroup.es)

**Atención al Cliente: 902 410 450** - [info@cnagroup.es](mailto:info@cnagroup.es)

**SAT Central Portugal: 214 349 771** - [service@junis.pt](mailto:service@junis.pt)