

<b>1 Advertencias</b>	<b>174</b>
1.1 Advertencias generales de seguridad	174
1.2 Función del aparato	177
1.3 Responsabilidad del fabricante	177
1.4 Este manual de uso	178
1.5 Placa de identificación	178
1.6 Eliminación	178
1.7 Cómo leer el manual de uso	179
<b>2 Descripción</b>	<b>180</b>
2.1 Descripción general	180
2.2 Panel de mandos	181
2.3 Otras partes	182
2.4 Accesorios disponibles	182
<b>3 Uso</b>	<b>184</b>
3.1 Advertencias	184
3.2 Primer uso	184
3.3 Uso de los accesorios	185
3.4 Uso del horno	186
3.5 Consejos para la cocción	189
<b>4 Limpieza y mantenimiento</b>	<b>192</b>
4.1 Advertencias	192
4.2 Limpieza del aparato	192
4.3 Desmontaje de la puerta	192
4.4 Limpieza de los cristales de la puerta	193
4.5 Vapor Clean: limpieza asistida del horno (solo en algunos modelos)	197
4.6 Mantenimiento especial	199
<b>5 Instalación</b>	<b>201</b>
5.1 Conexión eléctrica	201
5.2 Sustitución del cable	201
5.3 Colocación	202
5.4 Para el instalador	206

## TRADUCCIÓN DEL MANUAL ORIGINAL

Se recomienda leer detenidamente este manual, que contiene todas las indicaciones para mantener inalteradas las cualidades estéticas y funcionales del aparato adquirido.

Para más información sobre el producto: [www.smeg.com](http://www.smeg.com)



# Advertencias

## 1 Advertencias

### 1.1 Advertencias generales de seguridad

#### Daños a las personas

- Este aparato y sus partes accesibles se calientan mucho durante su uso. No toque las resistencias durante el uso.
- Protéjase las manos con guantes térmicos para mover alimentos dentro del compartimiento de cocción.
- Nunca intente apagar una llama o incendio con agua: apague el aparato y cubra la llama con una tapa o una tela ignífuga.
- El uso de este aparato está permitido a los niños a partir de los 8 años de edad y a las personas con capacidad física, sensorial o mental reducida o con falta de experiencia y conocimiento, supervisados o instruidos por personas adultas y responsables de su seguridad.
- Los niños no deben jugar con el aparato.
- Mantenga alejados a los niños menores de 8 años si no están continuamente vigilados.
- No permita que los niños menores de 8 años se acerquen al aparato durante su funcionamiento.
- Las operaciones de limpieza y mantenimiento no deben ser efectuadas por niños sin supervisión.
- Hay que vigilar siempre el proceso de cocción. Hay que vigilar constantemente un proceso de cocción breve.
- No deje el aparato sin vigilancia durante las cocciones que puedan liberar grasas y aceites y que al sobrecalentarse podrían inflamarse. Preste la máxima atención.
- No vierta agua directamente en las bandejas muy calientes.
- Mantenga la puerta cerrada durante la cocción.
- Si tuviera que intervenir durante la cocción o al final de la misma, abra la puerta cinco centímetros durante unos segundos, deje salir el vapor y luego ábrala completamente.
- No introduzca objetos metálicos puntiagudos (cubiertos o utensilios) en las ranuras.
- Apague el aparato después de su uso.



- NO UTILICE NI CONSERVE MATERIALES INFLAMABLES CERCA DEL APARATO.
- NO UTILICE AEROSOLES CERCA DE ESTE APARATO MIENTRAS ESTÉ FUNCIONANDO.
- NO MODIFIQUE EL APARATO.
- Haga realizar la instalación, el mantenimiento y las reparaciones por personal cualificado conforme a las normas vigentes.
- Nunca intente reparar el aparato personalmente, diríjase a un técnico cualificado.
- No tire nunca del cable para desenchufar.
- Durante el proceso de pirólisis (si está disponible), apague los quemadores o las placas eléctricas de la encimera de cocción si estuviera instalada en el aparato.
- No se siente sobre el aparato.
- En las partes de acero o tratadas superficialmente con acabados metálicos (por ejemplo anodizadas, niqueladas o cromadas) no utilice productos de limpieza que contengan cloro, amoníaco o lejía.
- Introduzca las rejillas y las bandejas en las guías laterales hasta que toquen el tope. Los bloqueos mecánicos de seguridad que impiden su extracción deben estar orientados hacia abajo y hacia la parte trasera del compartimento de cocción.

## **Daños al aparato**

- En las partes de cristal no utilice detergentes abrasivos o corrosivos (por ejemplo productos en polvo, quitamanchas y estropajos metálicos). Emplee, de ser necesario, utensilios de madera o plástico.
- No utilice materiales ásperos o abrasivos ni rascadores metálicos afilados.
- No utilice chorros de vapor para limpiar el aparato.
- No rocíe productos en aerosol cerca del aparato.
- No obstruya las aberturas ni las ranuras de ventilación y eliminación del calor.
- No deje objetos sobre las superficies de cocción.
- **NO UTILICE NUNCA EL APARATO PARA CALENTAR LA VIVIENDA.**



## Advertencias

- No utilice vajillas o envases de plástico para la cocción de alimentos.
- No introduzca alimentos enlatados o recipientes cerrados en el compartimiento de cocción.
- Retire todas las bandejas y rejillas no utilizadas durante la cocción del compartimiento de cocción.
- No recubra el fondo del compartimiento de cocción con hojas de aluminio.
- No apoye ollas o bandejas directamente sobre el fondo del compartimiento de cocción.
- En caso de que desee utilizar papel de horno, colóquelo de manera que no impida la circulación del aire caliente dentro del horno.
- No utilice la puerta abierta para apoyar ollas o bandejas directamente sobre el cristal interior.
- No utilice la puerta como palanca para colocar el horno en el mueble.
- No ejerza excesiva presión sobre la puerta abierta.
- No use el asa para levantar o mover este aparato.

## Instalación y mantenimiento

- **NO INSTALE ESTE APARATO EN LANCHAS O CARAVANAS.**
- No instale el aparato encima de un pedestal.
- Coloque el aparato en el mueble con la ayuda de otra persona.
- Para evitar cualquier sobrecalentamiento, no hay que instalar el aparato detrás de una puerta decorativa o de un panel.
- Haga realizar la instalación, el mantenimiento y las reparaciones por personal cualificado conforme a las normas vigentes.
- La conexión eléctrica debe ser realizada por personal técnico cualificado.
- Es obligatorio efectuar la puesta a tierra de conformidad con las normas de seguridad de la instalación eléctrica.
- Utilice cables resistentes a una temperatura de al menos 90 °C.
- El par de apriete de los tornillos de los conductores de alimentación del terminal de bornes debe ser de 1,5-2 Nm.



- Si el cable de alimentación eléctrica se daña, contacte inmediatamente con el servicio de asistencia técnica para la sustitución.
- Antes de cualquier intervención en el aparato (instalación, mantenimiento, posicionamiento o desplazamiento) use siempre equipos de protección individual.
- Antes de cualquier operación en el aparato, desconecte la energía eléctrica general.
- Este aparato se puede usar hasta una altura máxima de 4000 metros sobre el nivel del mar.

## Para este aparato

- Preste atención ya que el vapor a ciertas temperaturas no es visible.
- Durante o después del proceso de cocción abra con cuidado la puerta del aparato.
- Los recipientes deben ser resistentes al vapor y al calor.
- Antes de sustituir la lámpara, asegúrese de que el aparato esté apagado.
- No se apoye ni se siente sobre la puerta abierta.

- Compruebe que no queden objetos atascados en las puertas.
- No instale ni utilice el aparato al aire libre.

## 1.2 Función del aparato

- Este aparato debe utilizarse para la cocción de alimentos en entornos domésticos. Cualquier otro uso se considera inadecuado.
- El aparato no ha sido concebido para funcionar con temporizadores externos ni con sistemas de control remoto.

## 1.3 Responsabilidad del fabricante

El fabricante no se hace responsable por los daños a personas y cosas causados por:

- uso del aparato distinto al previsto;
- incumplimiento de las prescripciones del manual de uso;
- alteración incluso de una sola parte del aparato;
- utilización de repuestos no originales.



## Advertencias

### 1.4 Este manual de uso

Este manual de uso forma parte integrante del aparato y debe guardarse íntegro y al alcance del usuario durante todo el ciclo de vida del aparato.

Antes de utilizar el aparato, lea detenidamente el presente manual de uso.

### 1.5 Placa de identificación

La placa de identificación lleva los datos técnicos, el número de serie y la marca. No quite nunca la placa de identificación.

### 1.6 Eliminación



Este aparato debe desecharse separadamente de los otros residuos (directivas 2002/95/CE, 2002/96/CE, 2003/108/CE). Este aparato no contiene sustancias en cantidades suficientes para ser consideradas peligrosas para la salud y el medioambiente, de conformidad con las directivas europeas actuales.

Para desechar el aparato:

- Corte el cable de alimentación eléctrica y quítelo junto con la clavija del enchufe.



**Tensión eléctrica**

**Peligro de electrocución**

- Desconecte la alimentación eléctrica general.
- Desconecte el cable de alimentación de la toma de corriente.



- Entregue el aparato a los centros adecuados de recogida selectiva de residuos eléctricos y electrónicos, o bien devuélvalo al distribuidor al comprar un producto equivalente, en relación de uno a uno.

Se hace notar que para el embalaje del aparato se utilizan materiales no contaminantes y reciclables.

- Entregue los materiales del embalaje a los centros adecuados de recogida selectiva.



## Embalajes de plástico Peligro de asfixia

- No deje sin vigilancia el embalaje ni partes del mismo.
- No permita que los niños jueguen con las bolsas de plástico del embalaje.

## 1.7 Cómo leer el manual de uso

Este manual de uso utiliza las siguientes convenciones de lectura:

### Advertencias



Información general sobre este manual de uso, la seguridad y la eliminación final.

### Descripción



Descripción del aparato y sus accesorios.

### Uso



Información sobre el uso del aparato y los accesorios, consejos para la cocción.

### Limpieza y mantenimiento



Información para la limpieza y el mantenimiento correctos del aparato.

### Instalación



Información para el técnico cualificado: instalación, puesta en funcionamiento y prueba.



Advertencia de seguridad



Información



Sugerencia

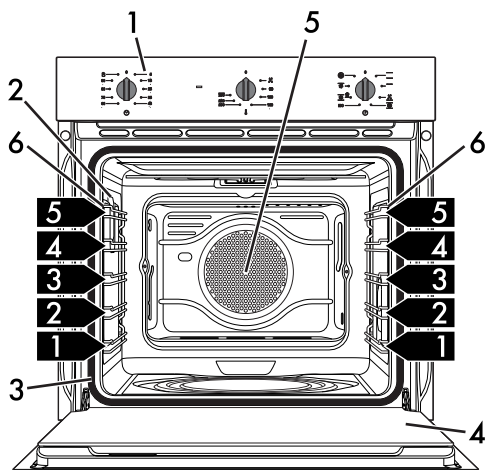
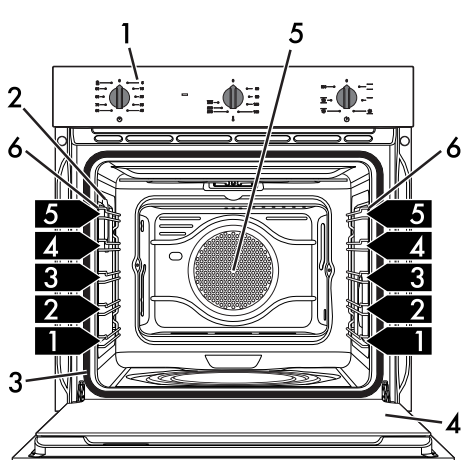
1. Secuencia de las instrucciones de uso.
- Instrucción de uso individual.



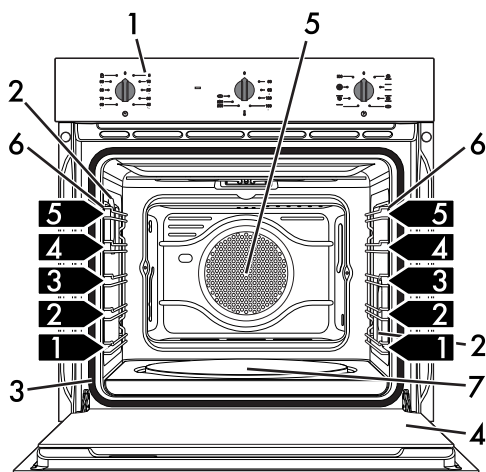
# Descripción

## 2 Descripción

### 2.1 Descripción general



#### Modelos Multifunción



#### Modelos con piedra para pizza

- 1 Panel de mandos
- 2 Lámpara
- 3 Junta
- 4 Puerta

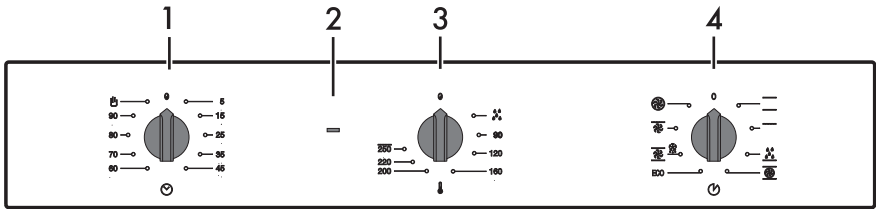
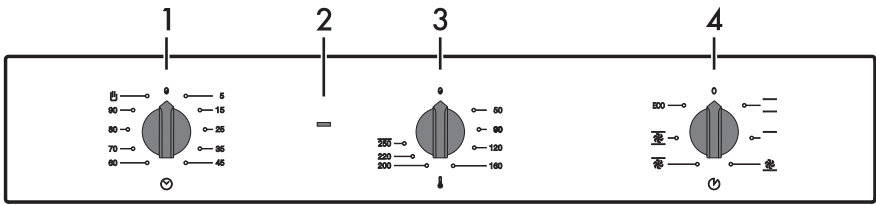
- 5 Ventilador
- 6 Bastidores de soporte para rejillas/  
bandejas
- 7 Piedra para pizza

**1,2,3...** Nivel del bastidor

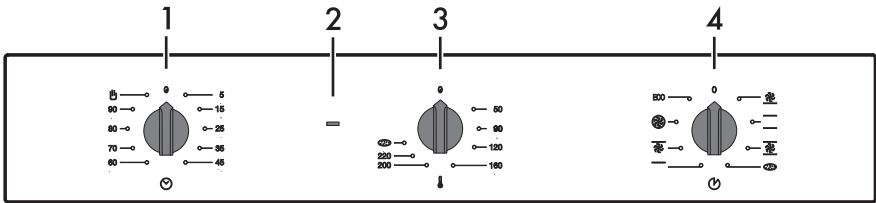




## 2.2 Panel de mandos



### Modelos Multifunción



### Modelos con piedra para pizza

#### 1 Mando del minutero

Permite utilizar el temporizador minuterero o efectuar una cocción manual.

#### 2 Luz testigo del termostato

Se enciende para señalar que el horno se está calentando. Se apaga al alcanzar la temperatura. El encendido y el apagado normal indican que la temperatura programada dentro del horno se mantiene constante.

#### 3 Mando de la temperatura

Con este mando es posible seleccionar la temperatura de cocción.

Gire el mando hacia la derecha hasta el valor deseado comprendido entre el mínimo y el máximo.

#### 4 Mando de las funciones

Las diferentes funciones del horno son adecuadas para los diferentes modos de cocción. Después de haber seleccionado la función deseada, ajuste la temperatura de cocción con el mando de la temperatura.



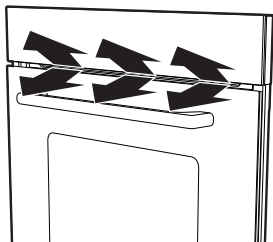
## Descripción

### 2.3 Otras partes

#### Guías de posicionamiento

El aparato dispone de guías para el posicionamiento de bandejas y rejillas a distintas alturas. Las alturas de introducción han de entenderse de abajo hacia arriba (vea 2.1 Descripción general).

#### Ventilador de enfriamiento



El ventilador enfría el aparato y entra en funcionamiento durante la cocción.

El funcionamiento del ventilador crea un flujo de aire normal que sale por arriba de la puerta y puede seguir saliendo durante un breve período aun después de apagar el aparato.

#### Iluminación interna

La iluminación interna del aparato se enciende:

- Cuando la puerta se abre (solo en algunos modelos).
- Cuando se selecciona una función cualquiera, excepto la función **ECO** (si existe).



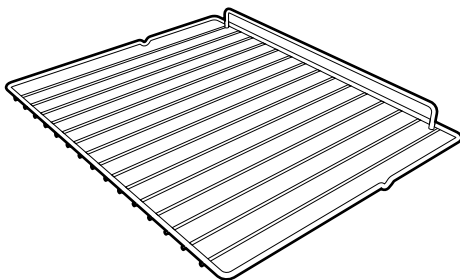
Solo en algunos modelos, cuando la puerta está abierta, no se puede apagar la iluminación interna.

### 2.4 Accesorios disponibles



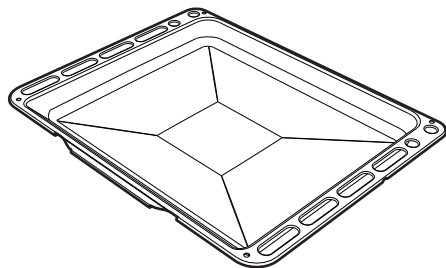
En algunos modelos no todos los accesorios están presentes.

#### Rejilla



Útil para el soporte de recipientes con alimentos en cocción.

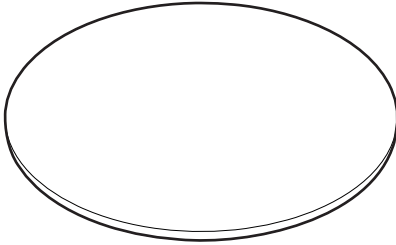
#### Bandeja profunda



Sirve para recoger la grasa procedente de alimentos colocados sobre la rejilla superior y para la cocción de tartas, pizzas y pasteles dulces en el horno.

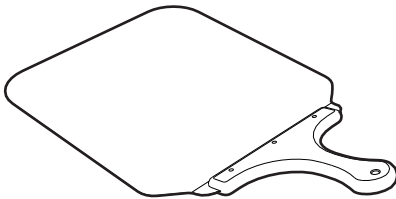


## Piedra para pizza (solo en algunos modelos)



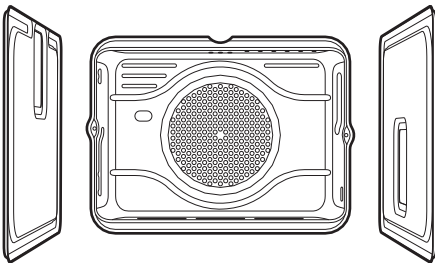
Estudiada especialmente para la cocción de pizza y derivados.

## Paleta para pizza (solo en algunos modelos)



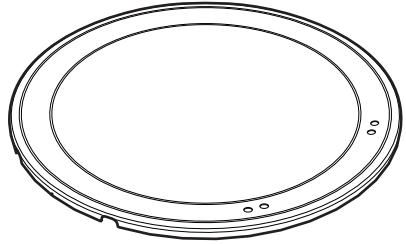
Útil para meter cómodamente en el horno la pizza en la piedra correspondiente.

## Paneles autolimpiantes (solo en algunos modelos)



Útiles para absorber pequeños restos grasos.

## Tapa de la piedra para pizza (solo en algunos modelos)



Para poner en el alojamiento del fondo del compartimento de cocción en lugar de la piedra para pizza cuando esta última no se utiliza.

**i**

Los accesorios del aparato que pueden entrar en contacto con los alimentos están fabricados con materiales conformes a lo establecido por las leyes vigentes.

**i**

Los accesorios originales suministrados u opcionales pueden pedirse en los centros de asistencia autorizados. Utilice solo accesorios originales del fabricante.



## 3 Uso

### 3.1 Advertencias



Temperatura elevada dentro del compartimiento de cocción durante el uso

#### Peligro de quemaduras

- Mantenga la puerta cerrada durante la cocción.
- Protéjase las manos con guantes térmicos para mover alimentos dentro del compartimiento de cocción.
- No toque las resistencias situadas dentro del compartimiento de cocción.
- No vierta agua directamente en las bandejas muy calientes.
- No permita que los niños se acerquen al aparato durante su funcionamiento.



Uso incorrecto

#### Riesgo de daños a las superficies

- No recubra el fondo del compartimiento de cocción con hojas de aluminio.
- En caso de que desee utilizar papel de horno, colóquelo de manera tal que no impida la circulación del aire caliente dentro del compartimiento de cocción.
- No apoye ollas o bandejas directamente sobre el fondo del compartimiento de cocción.
- No vierta agua directamente en las bandejas muy calientes.



Temperatura elevada dentro del compartimiento de cocción durante el uso

#### Peligro de incendio o explosión

- No rocíe productos en aerosol cerca del aparato.
- No utilice ni deje materiales inflamables cerca del aparato.
- No utilice vajillas o envases de plástico para la cocción de alimentos.
- No introduzca alimentos enlatados o recipientes cerrados en el compartimiento de cocción.
- No deje el aparato sin vigilancia durante la cocción de productos que puedan liberar grasas y aceites.
- Retire todas las bandejas y rejillas no utilizadas durante la cocción del compartimiento de cocción.

### 3.2 Primer uso

1. Quite todas las películas de protección externas e internas del aparato y los accesorios.
2. Quite las posibles etiquetas (a excepción de la placa con los datos técnicos) de los accesorios y del compartimiento de cocción.
3. Quite y lave todos los accesorios del aparato (vea 4 Limpieza y mantenimiento).
4. Caliente el compartimiento de cocción vacío a la máxima temperatura para eliminar los posibles residuos de fabricación.

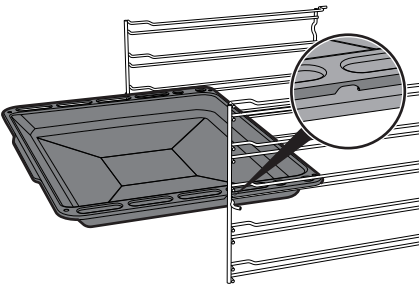
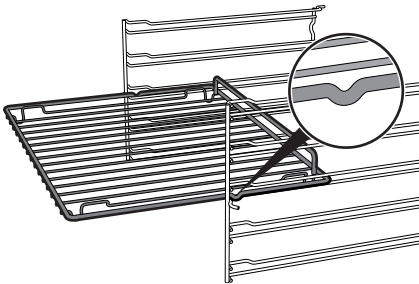


### 3.3 Uso de los accesorios

#### Rejillas y bandejas

Las rejillas y las bandejas deben introducirse en las guías laterales hasta que toquen el tope.

- Los bloqueos mecánicos de seguridad que impiden la extracción accidental de la rejilla deben orientarse hacia abajo y hacia la parte posterior del compartimiento de cocción.



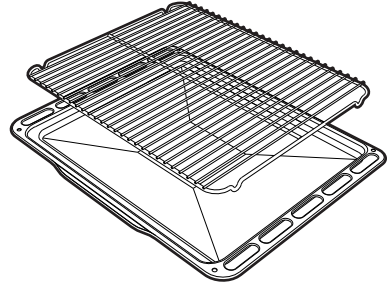
Introduzca las rejillas y las bandejas con cuidado en el compartimiento de cocción hasta el tope.



Limpie las bandejas antes de utilizarlas por primera vez para quitar los posibles residuos de fabricación.

#### Rejilla para bandeja

La rejilla para la bandeja debe introducirse dentro de la bandeja. De esta forma, es posible recoger la grasa separadamente de los alimentos en cocción.



#### Cubierta y piedra para pizza (solo en algunos modelos)




Uso incorrecto

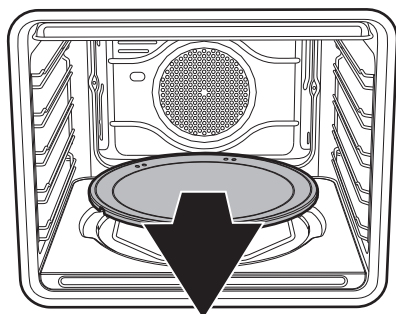
**Peligro de quemaduras y de daños en las superficies**

- La piedra permanece caliente incluso después de pasados muchos minutos desde el final de la cocción. Asegúrese de moverla con las debidas precauciones.
- No utilice la piedra para pizza de modo diferente al indicado, por ejemplo en placas de gas o vitrocerámicas o en hornos no preparados.
- Alíñe la pizza con aceite solo después de haberla extraído del compartimiento de cocción: las posibles manchas de aceite podrían afectar al aspecto estético y funcional de la piedra para pizza.
- Si la piedra para pizza no se utiliza, quítela del compartimiento de cocción y recubra el fondo con la tapa correspondiente que se suministra.



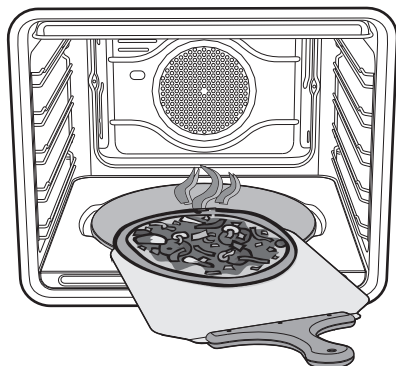
Con el aparato frío, retire del fondo la tapa e introduzca la piedra para pizza. Preste atención a que la piedra sea introducida correctamente en el alojamiento dispuesto para ello.

Para la cocción utilice la función pizza correspondiente .



## Paleta para pizza (solo en algunos modelos)


Coja la paleta para pizza siempre por el mango y mueva los alimentos sin riesgo de quemaduras. Se aconseja espolvorear ligeramente la superficie de acero con harina, para facilitar el deslizamiento de los productos frescos, ya que al estar húmedos, podrían adherirse al acero.



## 3.4 Uso del horno

### Encendido del horno

Para encender el horno:

1. Seleccione la función de cocción con el mando de las funciones.
2. Seleccione la temperatura con el mando de la temperatura.
3. Seleccione una cocción minuteru o una cocción manual con el mando del minuteru. Gire en el sentido de las agujas del reloj para cargar el avisador acústico. Los números corresponden a minutos primos. La regulación es progresiva y se pueden utilizar posiciones intermedias entre las cifras. La señal acústica que indica el final de la cocción interrumpe el funcionamiento del horno. Gire el mando hacia la izquierda hasta el símbolo  para realizar una cocción manual.

### Listado de las funciones de cocción

#### ECO

#### Eco

Esta función está especialmente indicada para la cocción en un solo nivel, con bajo consumo energético.

Se recomienda para todos los tipos de alimentos, excepto aquellos que puedan generar mucha humedad (por ejemplo, las verduras).

Para obtener el máximo ahorro energético y reducir los tiempos de cocción, se recomienda introducir los alimentos en el horno sin precalentar el compartimiento de cocción



En la función ECO no abra la puerta durante la cocción.



En la función ECO los tiempos de cocción (y de un eventual precalentamiento) son más largos y pueden depender de la cantidad de alimentos introducidos en el interior del horno.



La función ECO es una función de cocción delicada y se recomienda para cocciones que no requieran temperaturas superiores a 210 °C; Para una cocción a temperatura más elevada se recomienda elegir otra función.



## Estático

El calor, que proviene a la vez de la parte superior y de la parte inferior, hace que este sistema sea adecuado para cocinar determinados tipos de alimentos. La cocción tradicional, denominada también estática es adecuada para cocinar un solo plato a la vez. Ideal para asados de cualquier tipo, pan o tartas rellenas, es indicado, sobre todo, para carnes grasas, como ganso o pato.



## Grill

El calor que proviene de la resistencia grill permite obtener asados óptimos sobre todo con carnes de espesor medio/pequeño y, junto con el asador (cuando existe), permite dar al final de la cocción una doradura uniforme. Ideal para chorizos, costillas o panceta. Esta función permite asar de forma uniforme grandes cantidades de comida, sobre todo carnes.



## Inferior (solo en algunos modelos)

El calor procedente solo de la parte inferior permite completar la cocción de los alimentos que requieren una temperatura básica mayor, sin consecuencias en la doradura. Ideal para tartas dulces o saladas, pasteles y pizzas.



## Estático + ventilado

El funcionamiento del ventilador combinado con la cocción tradicional asegura cocciones homogéneas incluso en recetas complejas. Ideal para galletas y tartas, cocinadas al mismo tiempo en varias rejillas (distintos niveles). (Para la cocción en varias rejillas se aconseja utilizar el 2° y el 4° nivel).



### Grill ventilado

El aire producido por el ventilador suaviza la onda de calor generada por el grill, permitiendo un asado óptimo también para alimentos muy gruesos. Ideal para trozos grandes de carne (por ejemplo, jarrete de cerdo).



### Inferior ventilada (solo en algunos modelos)

La combinación entre el ventilador y la resistencia inferior permite completar la cocción más rápidamente. Este sistema se aconseja para esterilizar o finalizar la cocción de alimentos hechos ya en la superficie pero no por dentro, que requieren por lo tanto un calor superior moderado. Ideal para cualquier tipo de alimento.

En los modelos pirolíticos las funciones especiales de descongelación y fermentación están colocadas en esta misma función.



### Turbo (solo en algunos modelos)

La combinación de la cocción ventilada con la cocción tradicional permite cocinar con extrema rapidez y eficacia diferentes alimentos en varios niveles, sin que se transmitan los olores o sabores. Ideal para alimentos de grandes volúmenes que requieren cocciones intensas. (Para la cocción en varios niveles se recomienda utilizar el 1° y el 4° nivel).



### Circular ventilada (solo en algunos modelos)

La combinación entre el ventilador y la resistencia circular (instalada en la parte posterior del compartimiento de cocción) permite cocer alimentos diferentes en varios niveles, a condición de que necesiten las mismas temperaturas y el mismo tipo de cocción. La circulación de aire caliente garantiza una distribución instantánea y uniforme del calor. Por ejemplo, se podrá cocinar (en varios niveles) pescado, verduras y galletas sin que se mezclen los olores o sabores.



### Pizza (solo en algunos modelos)

El funcionamiento del ventilador, combinado con el grill y con la resistencia inferior, asegura cocciones homogéneas incluso con recetas complejas. Ideal no solo para pizzas, sino también para galletas y tartas.



### Descongelación (solo en algunos modelos)

La descongelación rápida se produce por la activación del ventilador correspondiente y de la resistencia superior que garantizan una distribución uniforme de aire a baja temperatura dentro del horno.





### 3.5 Consejos para la cocción

#### Consejos generales

- Utilice una función ventilada para obtener una cocción homogénea en más niveles.
- No se pueden reducir los tiempos de cocción aumentando las temperaturas (los alimentos podrían cocerse mucho por fuera y poco por dentro).

#### Consejos para la cocción de carnes

- Los tiempos de cocción varían dependiendo del grosor, de la calidad del alimento y del gusto del consumidor.
- Utilice un termómetro para carnes durante la cocción de asados o, más simplemente, presione el asado con una cuchara. Si el asado está firme, está listo, de lo contrario deberá cocinarse todavía durante varios minutos.

#### Consejos para las cocciones con Grill y Grill ventilado

- El asado de carnes puede efectuarse tanto con el horno frío, como con el horno precalentado si se desea cambiar el efecto de la cocción.
- En la función Grill ventilado se recomienda precalentar el horno antes del asado.
- Se recomienda colocar los alimentos en el centro de la rejilla.
- En la función Grill se aconseja ajustar la temperatura en el valor más alto para optimizar la cocción.

#### Consejos para la cocción de dulces y galletas

- Utilice preferiblemente moldes oscuros de metal: ayudan a absorber mejor el calor.
- La temperatura y la duración de cocción dependen de la calidad y consistencia del amasijo.
- Para controlar si el pastel está hecho por dentro: al final de la cocción introduzca un palillo para dientes en el punto más alto del pastel. Si la masa no se pega al palillo, el pastel está hecho.
- Si el pastel se desinfla al deshornarse, en la cocción siguiente disminuya la temperatura programada de unos 10°C seleccionando eventualmente un tiempo mayor de cocción.



## Consejos para la descongelación y la fermentación

- Coloque los alimentos congelados sin el envase en un recipiente sin tapa en la primera rejilla del compartimiento de cocción.
- Evite que los alimentos se superpongan unos encima de otros.
- Para descongelar la carne, utilice una rejilla colocada en el segundo nivel y una bandeja puesta en el primer nivel. De esta forma, los alimentos no estarán en contacto con el líquido de descongelación.
- Las partes más delicadas pueden cubrirse con una película de aluminio.
- Para una buena fermentación, coloque en el fondo del compartimiento de cocción un recipiente con agua.

## Para ahorrar energía

- Pare la cocción durante algunos minutos antes del tiempo empleado normalmente. La cocción proseguirá durante los minutos restantes con el calor que se ha acumulado en el interior.
- Abra la puerta lo menos posible, para evitar que el calor se disperse.
- Mantenga siempre limpio el interior del aparato.
- (Si está presente) Si no la utiliza, quite la piedra para pizza e introduzca la cubierta en su alojamiento correspondiente.



## Tabla indicativa de las cocciones

Alimentos	Peso (kg)	Función	Nivel	Temperatura (°C)	Tiempo (minutos)	
Lasaña	3 - 4	Estático	1	220 - 230	45 - 50	
Pasta al horno	3 - 4	Estático	1	220 - 230	45 - 50	
Asado de ternera	2	Turbo/Estático+ventilado	2	180 - 190	90 - 100	
Lomo de cerdo	2	Turbo/Estático+ventilado	2	180 - 190	70 - 80	
Salchichas	1,5	Grill ventilado	4	280	15	
Roast beef	1	Turbo/Estático+ventilado	2	200	40 - 45	
Conejo al horno	1,5	Circular/Estático+ventilado	2	180 - 190	70 - 80	
Muslo de pavo	3	Turbo/Estático+ventilado	2	180 - 190	110 - 120	
Bondiola al horno	2 - 3	Turbo/Estático+ventilado	2	180 - 190	170 - 180	
Pollo al horno	1,2	Turbo/Estático+ventilado	2	180 - 190	65 - 70	
					<b>Lado 1</b>	<b>Lado 2</b>
Chuletas de cerdo	1,5	Grill ventilado	4	280	15	5
Costillas	1,5	Grill ventilado	4	280	10	10
Panceta de cerdo	0,7	Grill	5	280	7	8
Filete de cerdo	1,5	Grill ventilado	4	280	10	5
Filete de buey	1	Grill	5	280	10	7
Trucha asalmonada	1,2	Turbo/Estático+ventilado	2	150 - 160	35 - 40	
Cola de rape	1,5	Turbo/Estático+ventilado	2	160	60 - 65	
Rodaballo	1,5	Turbo/Estático+ventilado	2	160	45 - 50	
Pizza	1	Turbo/Estático+ventilado	2	280	8 - 9	
Pan	1	Circular/Estático+ventilado	2	190 - 200	25 - 30	
Focaccia	1	Turbo/Estático+ventilado	2	180 - 190	20 - 25	
Rosquilla	1	Circular/Estático+ventilado	2	160	55 - 60	
Tarta	1	Circular/Estático+ventilado	2	160	35 - 40	
Tarta de requesón	1	Circular/Estático+ventilado	2	160 - 170	55 - 60	
Tortellini rellenos	1	Turbo/Estático+ventilado	2	160	20 - 25	
Tarta paraíso	1,2	Circular/Estático+ventilado	2	160	55 - 60	
Profiteroles	1,2	Turbo/Estático+ventilado	2	180	80 - 90	
Bizcocho	1	Circular/Estático+ventilado	2	150 - 160	55 - 60	
Tarta de arroz	1	Turbo/Estático+ventilado	2	160	55 - 60	
Medialunas	0,6	Circular/Estático+ventilado	2	160	30 - 35	

Los tiempos indicados en la tabla no incluyen los tiempos de precalentamiento y son indicativos.



## 4 Limpeza y mantenimiento

### 4.1 Advertencias



**Uso incorrecto**  
**Riesgo de daños a las superficies**

- No utilice chorros de vapor para limpiar el aparato.
- En las partes de acero o tratadas superficialmente con acabados metálicos (por ejemplo anodizadas, niqueladas o cromadas) no utilice productos de limpieza que contengan cloro, amoníaco o lejía.
- En las partes de cristal no utilice detergentes abrasivos o corrosivos (por ejemplo productos en polvo, quitamanchas y estropajos metálicos).
- No utilice materiales ásperos o abrasivos ni rascadores metálicos afilados.

### 4.2 Limpeza del aparato



Se aconseja utilizar los productos de limpieza distribuidos por el fabricante.

### Consejos para la limpieza del compartimiento de cocción

Para una buena conservación del compartimiento de cocción es necesario limpiarlo regularmente después de dejarlo enfriar.

Evite dejar que se sequen dentro del horno restos de alimentos porque podrían estropear el esmalte.

Antes de cada limpieza extraiga todas las partes que se pueden quitar.

Para facilitar las operaciones de limpieza, se aconseja desmontar:

- la puerta
- los bastidores de soporte para rejillas/bandejas;
- la junta (excepto los modelos pirolíticos).



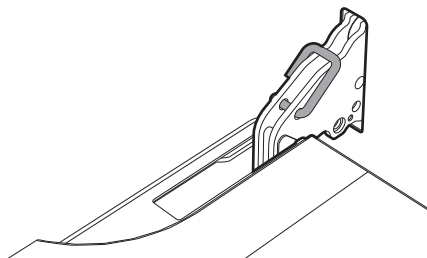
Si utiliza productos de limpieza específicos, haga funcionar el horno a la temperatura máxima durante unos 15/20 minutos para eliminar cualquier residuo.

### 4.3 Desmontaje de la puerta

Para facilitar las operaciones de limpieza es aconsejable quitar la puerta y colocarla sobre un trapo de cocina.

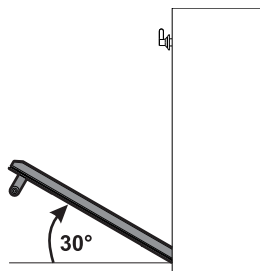
Para quitar la puerta, proceda de la siguiente manera:

1. Abra completamente la puerta e introduzca dos pernos en los agujeros de las bisagras indicados en la figura.

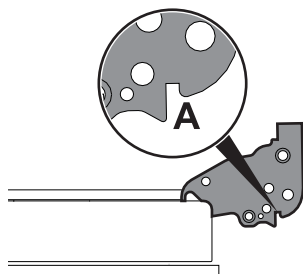




2. Sujete la puerta por los dos lados con ambas manos, levántela formando un ángulo de unos 30° y extráigala.



3. Para volver a montar la puerta coloque las bisagras en las hendiduras correspondientes situadas en el aparato asegurándose de que las ranuras **A** se apoyen completamente en las hendiduras. Baje la puerta y, una vez posicionada, quite los pernos de los agujeros de las bisagras.



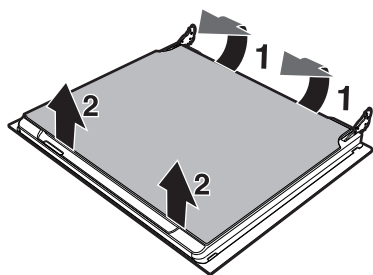
## 4.4 Limpieza de los cristales de la puerta

Se aconseja mantener los cristales de la puerta siempre limpios. Utilice papel absorbente de cocina. En caso de suciedad persistente, lave con un estropajo húmedo y detergente común.

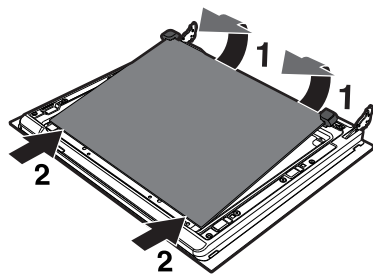
## Desmontaje de los cristales interiores

Para facilitar las operaciones de limpieza los cristales interiores que componen la puerta pueden desmontarse.

1. Extraiga el cristal interior tirando de éste delicadamente hacia arriba por la parte trasera siguiendo el movimiento que indican las flechas (1).
2. Tire entonces del cristal hacia arriba en la parte delantera (2). De este modo se desencajan los 4 pernos fijados al cristal de sus asientos en la puerta del horno.



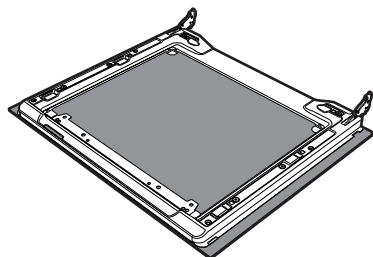
3. Quite el cristal intermedio llevándolo hacia arriba.



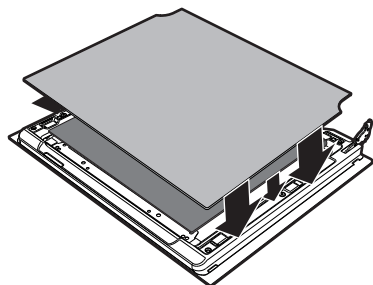


## Limpeza y mantenimiento

4. Limpie el cristal externo y los quitados anteriormente. Utilice papel absorbente de cocina. En caso de suciedad persistente lávelos con un estropajo húmedo y detergente neutro.



5. Vuelva a introducir los cristales en el orden inverso a su extracción.
6. Vuelva a colocar el cristal interior. Preste atención a centrar e introducir los 4 pernos en sus asientos en la puerta ejerciendo una ligera presión.

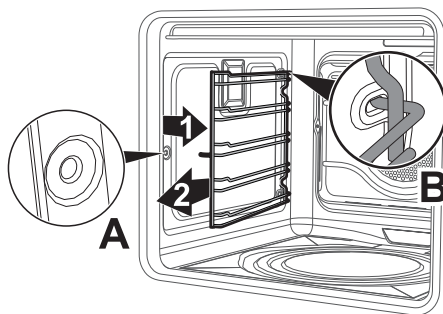


### Extracción de los bastidores de soporte para rejillas/bandejas

La extracción de los bastidores de soporte para rejillas/bandejas permite limpiar más fácilmente las partes laterales. Esta operación debe efectuarse cada vez que se utiliza el ciclo de limpieza automático (solo en algunos modelos).

Para quitar los bastidores de soporte para rejillas/bandejas:

1. Tire del bastidor hacia el interior del horno hasta desengancharlo del encastre **A**.
2. Seguidamente sáquelo de sus asientos situados en la parte trasera **B**.
3. Al finalizar la limpieza repita las operaciones que se acaban de describir para volver a poner los bastidores de soporte para rejillas/bandejas.



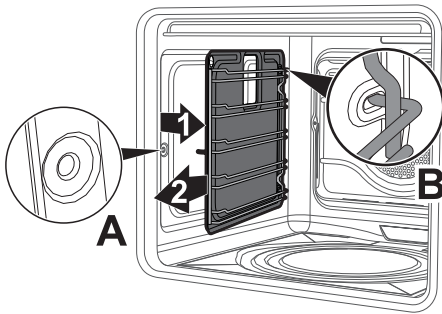


## Retirada de los paneles autolimpiantes y de los bastidores de soporte para rejillas/bandejas (solo en algunos modelos)

Quitando los paneles autolimpiantes y los bastidores de soporte para rejillas/bandejas es posible limpiar más fácilmente las paredes laterales.

Para quitar los bastidores de soporte para rejillas/bandejas:

1. Tire del bastidor hacia el interior del horno hasta desengancharlo del encastre **A**.
2. Seguidamente sáquelo de sus asientos situados en la parte trasera **B**.
3. Al finalizar la limpieza repita las operaciones que se acaban de describir para volver a poner los bastidores de soporte para rejillas/bandejas.



## Regeneración de los paneles autolimpiantes (ciclo de catálisis) (solo en algunos modelos)

El ciclo de regeneración de los paneles autolimpiantes es un método de limpieza a través del calentamiento adecuado para eliminar pequeños restos de naturaleza grasa y no azucarada.

1. Limpie antes el fondo y la protección superior (si están presentes) con un paño de microfibra empapado de agua y detergente neutro para vajillas. Enjuague cuidadosamente.
2. Programe un ciclo de regeneración seleccionando una función ventilada a la temperatura máxima durante una hora.
3. Si los paneles están especialmente sucios después del ciclo de regeneración, desmóntelos y lávelos con detergente neutro para vajillas. Enjuáguelos y séquelos.
4. Vuelva a montar los paneles y ajuste una función ventilada a la temperatura de 180°C durante una hora para secarlos bien.



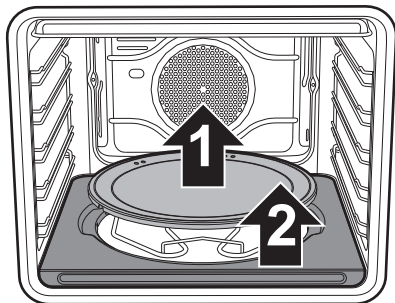
Se aconseja efectuar el ciclo de regeneración de los paneles autolimpiantes cada 15 días.



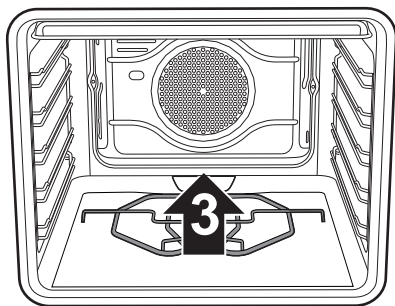
## Limpeza y mantenimiento

### solo en los modelos pizza:

Retire en sucesión la cubierta de la piedra para pizza (1) y el fondo (2) sobre el que está colocada. El fondo debe elevarse hacia arriba unos pocos milímetros y después extraerse hacia el exterior.



Levante unos centímetros hacia arriba el extremo de la resistencia inferior (3) y limpie el fondo del horno.



Vuelva a colocar el fondo de apoyo de la piedra para pizza, empujándolo hasta el tope contra la parte trasera del horno y haga que descienda de manera que la plaquita de la resistencia encaje con la base misma.

### Limpeza de la piedra para pizza

La piedra para pizza debe lavarse por separado según las siguientes indicaciones:

La piedra debe ser limpiada después de cada uso. No efectúe un nuevo calentamiento si ésta está incrustada. Para su limpieza vierta 50 cc de vinagre sobre la piedra, deje que actúe durante 10 minutos, a continuación quítelo restregando con una esponja de malla metálica o abrasiva. Aclare con agua y deje que se seque.

- Antes de las operaciones de limpieza, elimine la suciedad quemada presente en la piedra con la ayuda de una espátula metálica o una rasqueta para la limpieza de las placas vitrocerámicas.
- Para obtener una limpieza eficaz, la piedra debe estar aún tibia; de no ser así, lávela con agua caliente.
- Utilice esponjas de malla metálica o scotch-brite abrasivas, embebidas en limón o vinagre.
- No utilice detergentes.
- No lave en el lavavajillas.
- No deje la piedra en remojo.
- La piedra húmeda no debe ser utilizada. Una vez concluidas las operaciones de limpieza, espere al menos 8 horas antes de utilizarla.
- Con el tiempo, podrían aparecer grietas en la superficie de la piedra. Esto se debe a la dilatación normal que los esmaltes de revestimiento de la piedra sufren a temperaturas elevadas.





## 4.5 Vapor Clean: limpieza asistida del horno (solo en algunos modelos)



Vapor Clean es un procedimiento de limpieza asistida que facilita la eliminación de la suciedad.

Gracias a este procedimiento se puede limpiar el horno por dentro con suma facilidad. Los restos de suciedad son reblandecidos por el calor y el vapor de agua facilitando su eliminación posterior.



**Uso incorrecto**

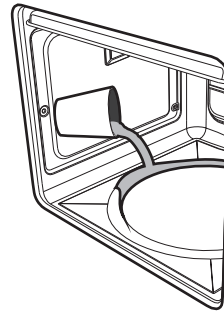
**Riesgo de daños a las superficies**

- Elimine restos de comida o derrames de cocciones anteriores del interior del horno.
- Haga las operaciones de limpieza asistida solamente con el horno frío.

## Operaciones preliminares

Antes de iniciar el ciclo de limpieza Vapor Clean:

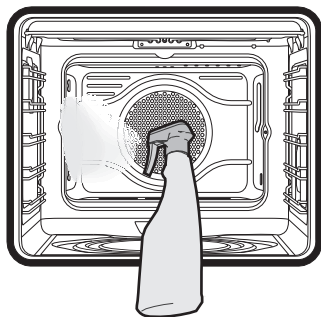
- Quite todos los accesorios de dentro del horno. La protección superior puede dejarse dentro del horno.
- Si existen, quite los paneles autolimpiantes (vea "Retirada de los paneles autolimpiantes y de los bastidores de soporte para rejillas/bandejas (solo en algunos modelos)").
- Vierta aproximadamente 40 cc de agua en el fondo del horno. Preste atención a que no se desborde del hueco.





## Limpeza y mantenimiento

- Nebulice una solución de agua y detergente para platos dentro del horno con un rociador. Dirija el rociado hacia las paredes laterales, hacia arriba, hacia abajo y hacia el deflector (solo en los modelos sin paneles catalíticos).




- Cierre la puerta.



Se aconseja efectuar unas 20 pulverizaciones como máximo.

### Ajuste del ciclo de limpieza Vapor Clean

1. Gire el mando de las funciones y el mando de la temperatura al símbolo .
2. Programe un tiempo de cocción de 18 minutos usando el mando del temporizador.
3. Al final del ciclo de limpieza Vapor Clean el minuterio desactiva las resistencias del horno y se activa el avisador acústico.

### Finalización del ciclo de limpieza Vapor Clean

4. Abra la puerta y quite la suciedad menos resistente con un paño de microfibra.
5. Para las incrustaciones más resistentes utilice un estropajo antirayado con filamentos de latón.
6. En el caso de restos de grasa, es posible utilizar productos específicos para limpiar los hornos.
7. Elimine el agua residual de dentro del horno.

Para una mayor higiene y para evitar que los alimentos adquieran un olor desagradable se aconseja secar el horno mediante una función ventilada a 160°C durante unos 10 minutos.



Se recomienda usar guantes de goma durante estas operaciones.



Para facilitar la limpieza manual de las partes menos accesibles, se aconseja quitar la puerta.

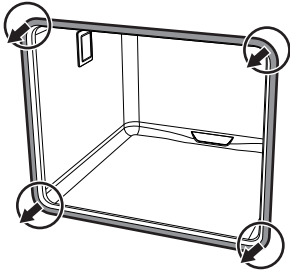


## 4.6 Mantenimiento especial

### Desmontaje y montaje de la junta

Para desmontar la junta:

- Desenganche los ganchos situados en las 4 esquinas y tire hacia el exterior de la junta.



Para montar la junta:

- Enganche los ganchos situados en las 4 esquinas de la junta.

### Consejos para el mantenimiento de la junta

La junta debe ser blanda y elástica.

- Para mantener limpia la junta use un estropajo no abrasivo y lávela con agua templada.

### Sustitución de la lámpara de iluminación interna

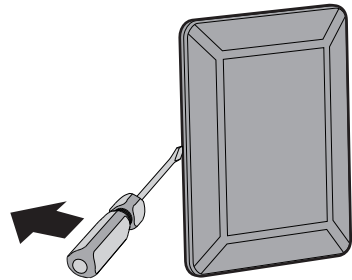


Partes bajo tensión eléctrica  
**Peligro de electrocución**

- Desconecte la alimentación eléctrica del aparato.
1. Quite todos los accesorios del interior del compartimento de cocción.
  2. Quite los bastidores de soporte para rejillas/bandejas.
  3. Quite la tapa de la lámpara utilizando una herramienta (por ejemplo un destornillador).



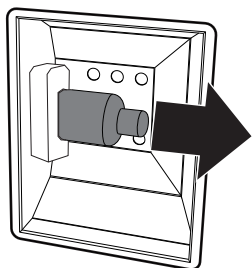
Tenga cuidado para no rayar el esmalte de la pared del compartimento de cocción.





## Limpeza y mantenimiento

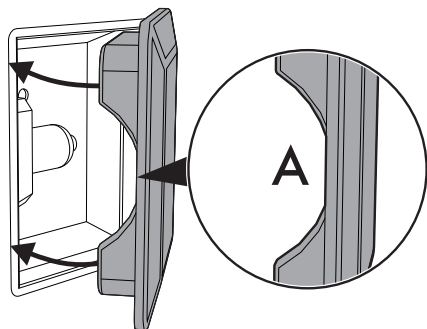
4. Extraiga y quite la lámpara.



No toque la lámpara halógena directamente con los dedos; utilice un material aislante.

5. Sustituya la lámpara por otra similar (40W).

6. Vuelva a montar la tapa. Deje el perfil interno del cristal (A) mirando hacia la puerta.



7. Presione a fondo la tapa para que se adhiera perfectamente al soporte de la lámpara.



## 5 Instalación

### 5.1 Conexión eléctrica



**Tensión eléctrica**  
**Peligro de electrocución**

- La conexión eléctrica debe ser realizada por personal técnico cualificado.
- Es obligatorio efectuar la puesta a tierra de conformidad con las normas de seguridad de la instalación eléctrica.
- Desconecte la alimentación eléctrica general.

#### Información general

Compruebe que las características de la red eléctrica coincidan con los datos indicados en la placa.

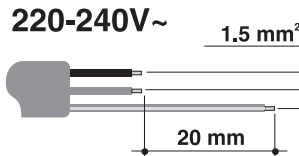
La placa de identificación, con los datos técnicos, el número de serie y la marca, está aplicada visiblemente en el aparato.

No quite nunca esta placa.

El aparato funciona a 220-240 V~.

Utilice un cable tripolar (cable de 3 x 1,5 mm<sup>2</sup>, en referencia a la sección del conductor interno).

Realice la conexión a tierra con un cable por lo menos 20 mm más largo que los demás.



#### Conexión fija

Coloque en la línea de alimentación un interruptor omnipolar respetando las normas de instalación.

El dispositivo de interrupción debe colocarse en una posición fácilmente alcanzable y cerca del aparato.

#### Conexión con enchufe y toma de corriente

Compruebe que el enchufe macho y la toma de corriente sean del mismo tipo.

Evite el uso de reducciones, adaptadores o derivadores, ya que podrían causar calentamientos o quemaduras.

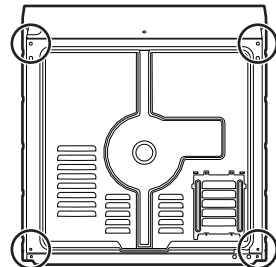
### 5.2 Sustitución del cable



**Tensión eléctrica**  
**Peligro de electrocución**

- Desconecte la alimentación eléctrica general.

1. Desatornille los tornillos del cárter trasero y quite el cárter para acceder al terminal de bornes.



2. Sustituya el cable.
3. Asegúrese de que los cables (horno o posible encimera de cocción) sigan el trayecto más adecuado, con el fin de evitar cualquier contacto con el aparato.



# Instalación

## 5.3 Colocación



**Aparato pesado**  
**Peligro de heridas por aplastamiento**

- Coloque el aparato en el mueble con la ayuda de otra persona.



**Presión sobre la puerta abierta**  
**Riesgo de daños al aparato**

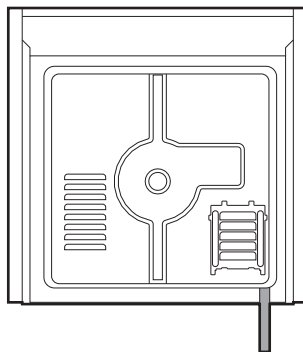
- No utilice la puerta como palanca para colocar el horno en el mueble.
- No ejerza excesiva presión sobre la puerta abierta.



**Formación de calor durante el funcionamiento del aparato**  
**Riesgo de incendio**

- Compruebe que el material del mueble sea resistente al calor.
- Compruebe que el mueble tenga las aberturas requeridas.
- No instale el aparato en un espacio cerrado por una puerta o en un mueble pequeño.

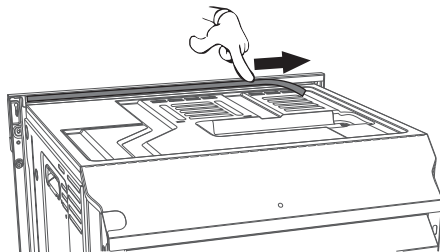
## Posición del cable de alimentación



(vista posterior)

## Junta del panel frontal

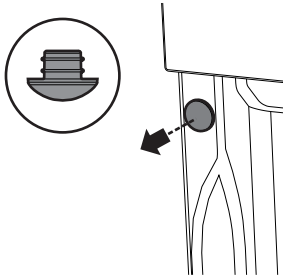
Pegue la junta que se suministra en la parte posterior del panel frontal para evitar posibles infiltraciones de agua u otros líquidos.



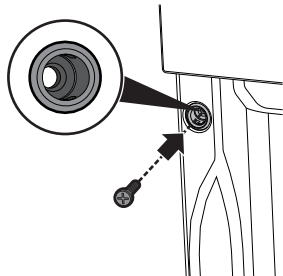


## Casquillos de fijación

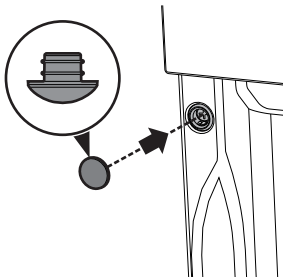
1. Quite los tapones-casquillos introducidos en el frente del aparato.



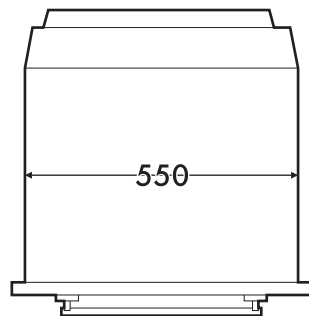
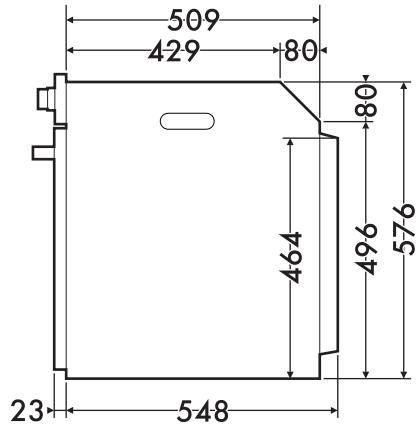
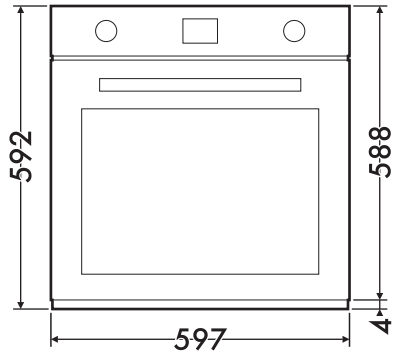
2. Coloque el aparato en la estructura de empotramiento.
3. Fije el aparato al mueble con los tornillos.



4. Cubra los casquillos con los tapones quitados anteriormente.



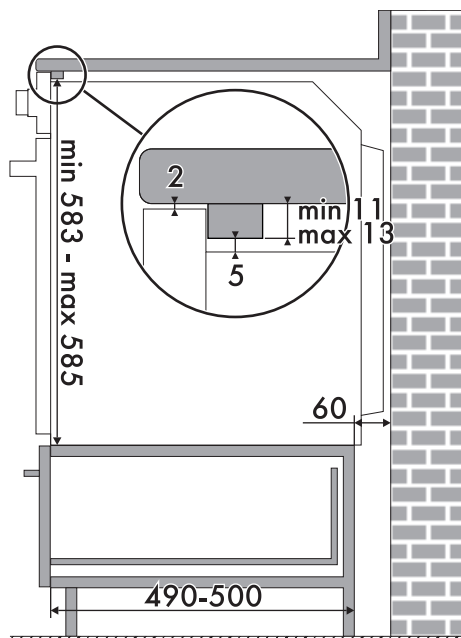
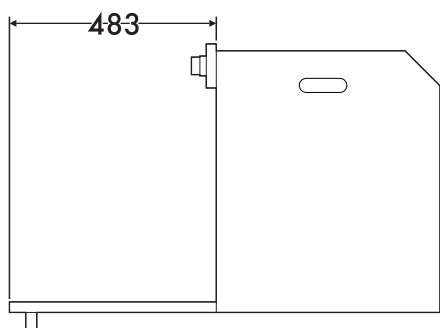
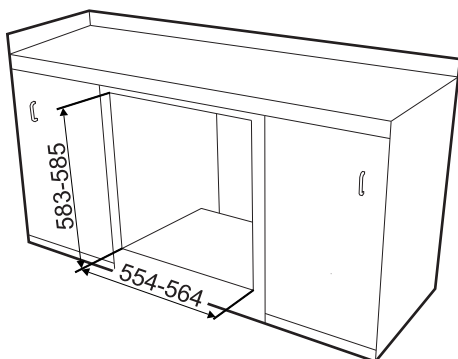
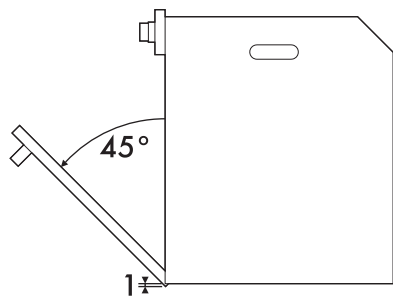
## Dimensiones del aparato (mm)





# Instalación

## Empotramiento debajo de encimeras (mm)

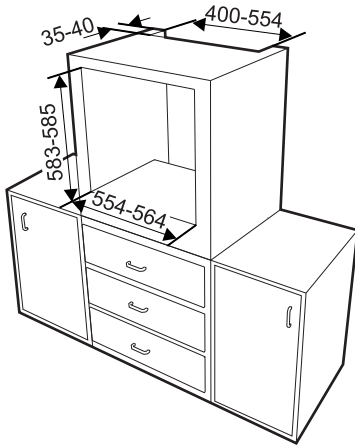


Asegúrese de que la parte trasera/inferior del mueble tenga una abertura de unos 60 mm.

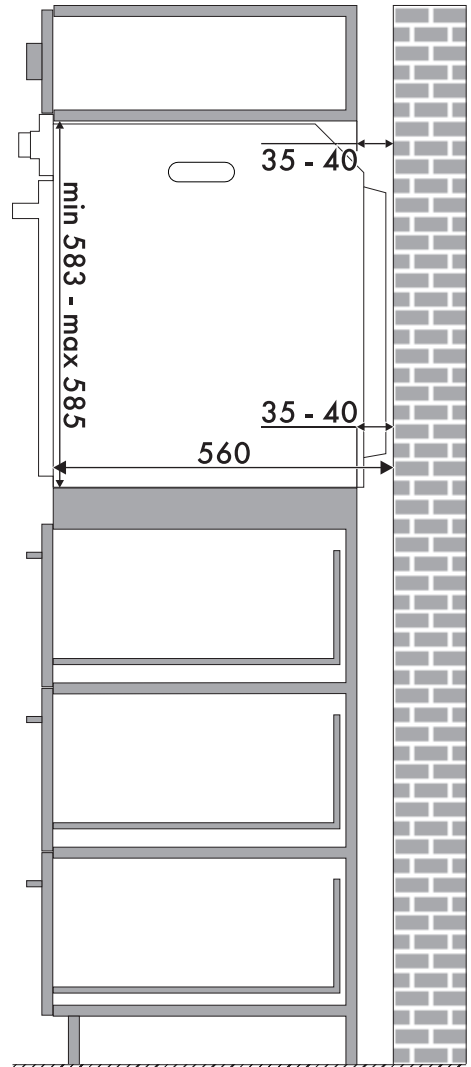




## Empotramiento de columna (mm)



Asegúrese de que la parte superior/trasera del mueble tiene una abertura de unos 35-40 mm de profundidad.



ES



## 5.4 Para el instalador

- El enchufe tiene que quedar accesible después de la instalación. No doble ni atrape el cable de conexión en la red eléctrica.
- Hay que instalar el aparato siguiendo los esquemas de instalación.
- Si el aparato no funciona correctamente después de haber realizado todos los controles, contacte con el Servicio de Asistencia Autorizado de su zona.
- Una vez que el aparato está instalado correctamente le rogamos que instruya al usuario sobre el método correcto de funcionamiento.

### Prueba

Al finalizar la instalación, efectúe una breve prueba. En caso de que no funcione, después de haberse asegurado de haber seguido correctamente las instrucciones, desconecte el aparato de la red eléctrica y llame al Servicio de Asistencia.