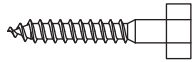


1. Technical Parameter

Max VESA: 400×400; Maximum load: 30kgs.

2. Parts List

Please check the parts in the package in comparison with the following list, make sure all of the parts are in the package. Never use defective parts, never replace part with different specification.



(A) M6x60 Self-tap Screw (3)



(B) 8x40 Plastic Anchor (3)



(C) M6x15 washer (1)



(D) 5mm Plastic Sleeve (4)



(E) M6x14 screws (4)



(F) M8x20 screws (4)



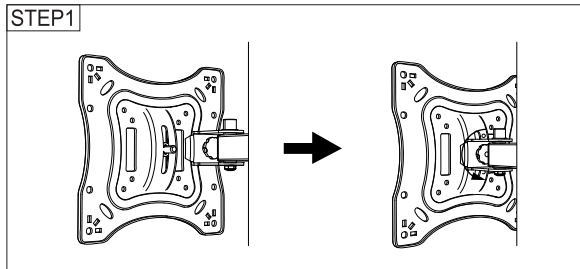
(G) M6x12 screws (4)



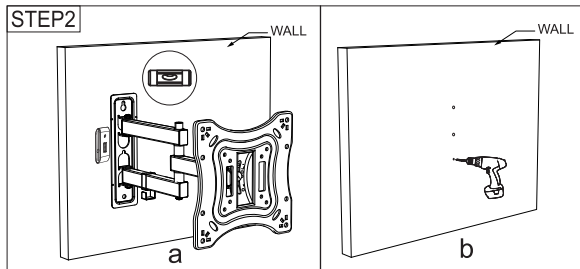
(H) M6 Cap nut (4)

3. Installation and operation instructions

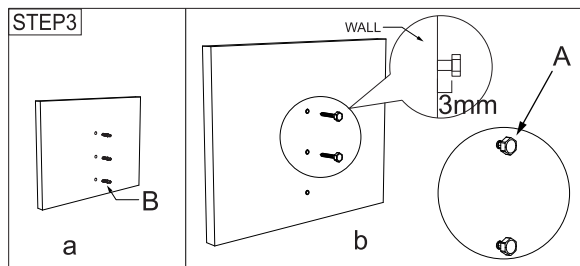
Note: please read the instructions carefully before installation!



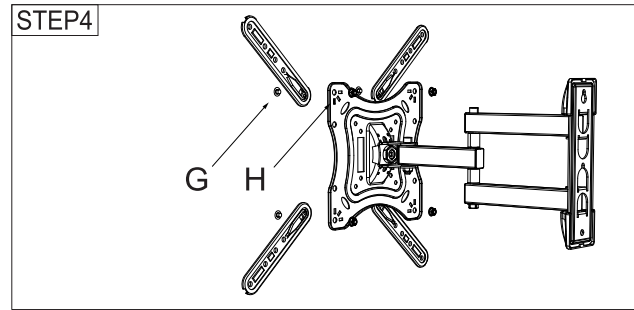
Step 1:
Install the TV plate.



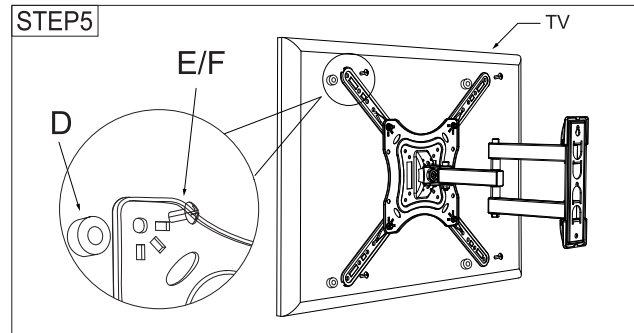
Step 2:
a. Use the wall plate as a template to draw three holes.
b. Drill holes of dia 8mm. and 60mm. depth in the wall.



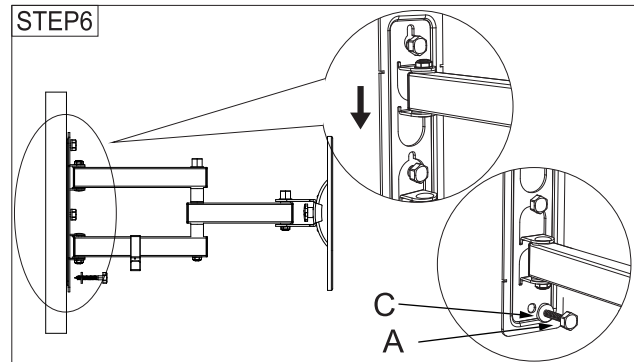
Step 3:
a. Wedge three plastic anchors into the holes.
b. Screw two self-tap screws into plastic anchor that on the top two, but do not tighten, keep self-tap screws away from wall 3 mm.



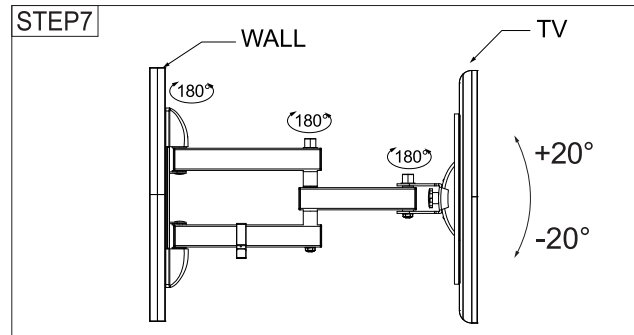
Step 4:
Install the adapter.



Step 5:
Install the monitor/TV to the front plate with suitable screws selected from the parts bag.



Step 6:
Install the wall plate. Hang the wall plate on the self-tap screws, and move the wall plate down. Put the self-tap screw into the third hole, adjust the level and make tighten.



Step 7:
Install the wall plastic cover onto the wall plate. Loosen the knob to adjust the angle of monitor/TV 20° up and down, then screw the knob firmly.

Technical support

For more information on installing and configuring this product please visit website www.approxvision.es or write an email to soporte@approxtpv.es.

□ appST12X

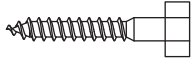
INSTRUCCIONES

1. Parámetros Técnicos

Máx VESA: 400×400; Carga máxima: 30kgs.

2. Lista de Piezas

Por favor, consulte las piezas en el paquete, en comparación con la siguiente lista. Asegúrese de que todas las piezas están en el paquete. Nunca utilice piezas defectuosas, nunca sustituya piezas con diferentes especificaciones.



(A) M6x60 Tornillo autorroscante (3)



(B) 8x40 Taco de pared (3)



(C) M6x15 Arandela (1)



(D) 5mm Separador (4)



(E) M6x14 Tornillo (4)



(F) M8x20 Tornillo (4)



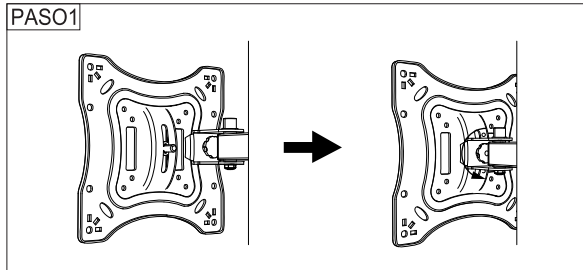
(G) M6x12 Tornillo (4)



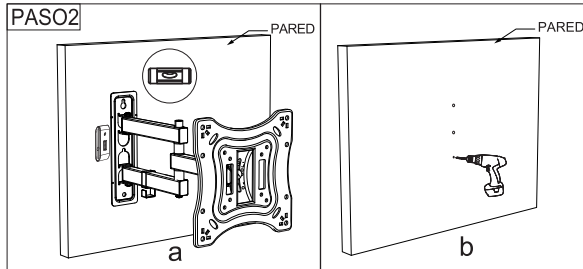
(H) M6 Tuerca (4)

3. Instrucciones de instalación y funcionamiento

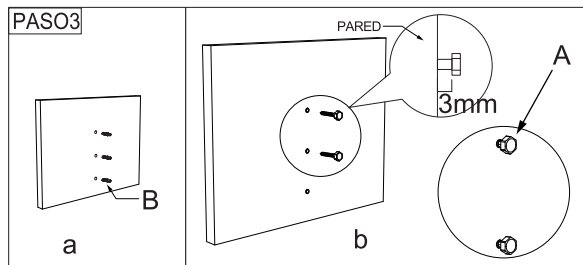
Nota: por favor lea las instrucciones detenidamente antes de la instalación



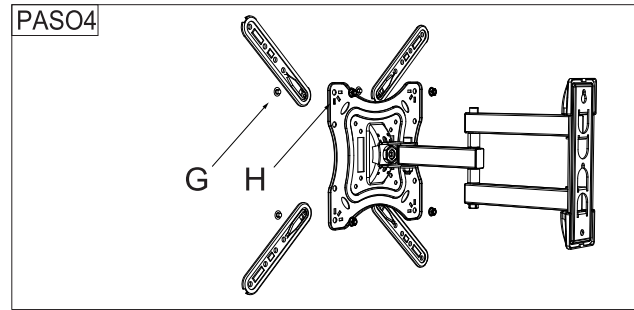
Paso 1:
Instale la placa de TV.



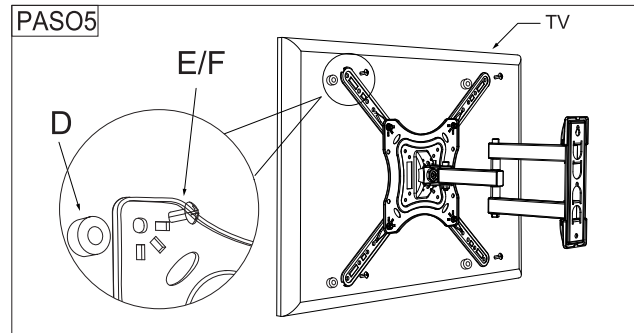
Paso 2:
a. Use el embellecedor como plantilla para dibujar tres agujeros.
b. Perfore agujeros de 8mm. de diámetro y 60mm. de profundidad en la pared.



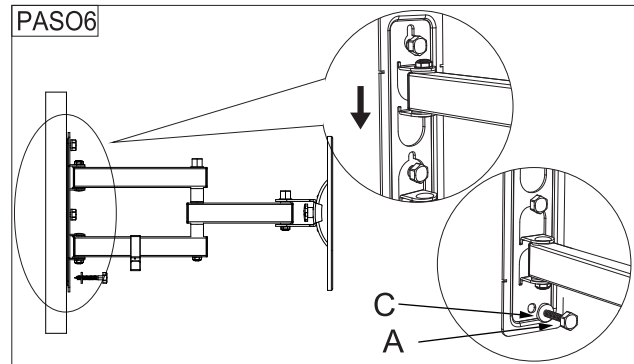
Paso 3:
a. Coloque tres tacos en los agujeros.
b. Atornille dos tornillos autorroscantes en los agujeros superiores, manteniéndolos a 3mm. de la pared.



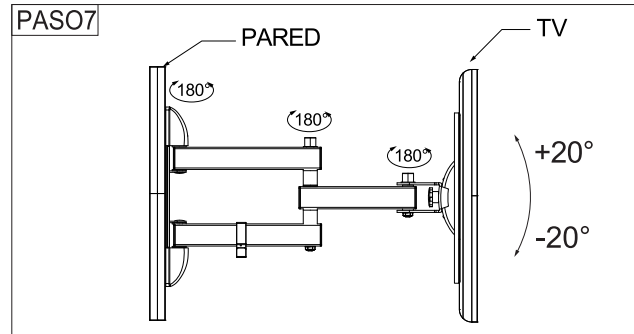
Paso 4:
Ajuste el adaptador.



Paso 5:
Instale el monitor/TV a la placa frontal con los tornillos adecuados.



Paso 6:
Coloque el embellecedor sobre los tornillos autorroscantes. Inserte el tercer tornillo, ajuste el nivel y enrosque.



Paso 7:
Instale el resto del soporte sobre el embellecedor. Desenrosque el perno para ajustar el ángulo del monitor/TV a 20° arriba o abajo y apriete firmemente.

Soporte técnico

Por favor para más información sobre la instalación y configuración de este producto diríjase a nuestra web www.approxvision.es o escriba un correo electrónico a soporte@approxtpv.es.

approx