

BSE576321M Horno de integración



Vapor - el nuevo estándar en sabor

Eleva tus platos a otro nivel con el horno SteamCrisp. ¿Cómo? El calor convencional del horno tradicional mejora exponencialmente con la introducción del vapor. No solo se obtiene un acabado crujiente y dorado por fuera sino que, además, gracias a la



Sonda térmica - resultados impecables

Gracias a la sonda térmica, este horno puede medir la temperatura interna de cualquier pieza de carne o pescado durante el proceso de cocción, para que puedas disfrutar siempre de resultados impecables



Cocción perfectamente uniforme

La eficiencia energética y la cocción eficaz van de la mano con este horno. Cuenta con el nuevo sistema de convección «Hot Air» se asegura que el aire circule uniformemente por toda la cavidad. El resultado: un calentamiento más rápido y

Más beneficios :

- El sistema de Cierre Suave de la puerta garantiza una utilización silenciosa y agradable
- Cocción a varios niveles - anillo térmico adicional
- LCD «Hexagon» - control más preciso del proceso de cocción

Características :

- Horno independiente
- Horno a vapor multifunción
- Clasificación energética: A+
- Funciones de cocción del horno: Calor inferior, Cocción convencional/tradicional, Grill rápido, Luz interior, Turbo + Horneado sin extraer la humedad, Función Pizza, Turbo + PlusSteam, Turbo, Grill Turbo
- Inox antihuellas
- Con 3 niveles de cocción
- Sonda térmica para asar piezas de carne
- Mandos escamoteables
- Funciones electrónicas: Avisador acústico, Tiempo de cocción, Fin de cocción, Sonda térmica con desconexión automática, Avisador de minutos, Hora
- Iluminación interior halógena
- Iluminación automática con la apertura de puerta
- Bandeja para calentar el pan en el horno.
- Esmalte de alto brillo de fácil de limpieza
- Puerta fácil limpieza
- El ventilador se detiene al abrir la puerta
- Ventilador tangencial
- Bandejas del horno: 1 bandeja pastelera de esmalte gris, 1 grasera gris esmaltada
- Parrillas: 1 parrilla
- Longitud del cable eléctrico 1.6 m

Datos técnicos :

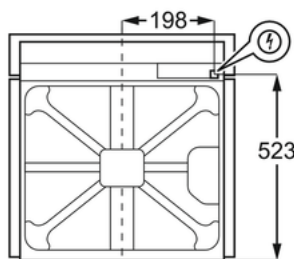
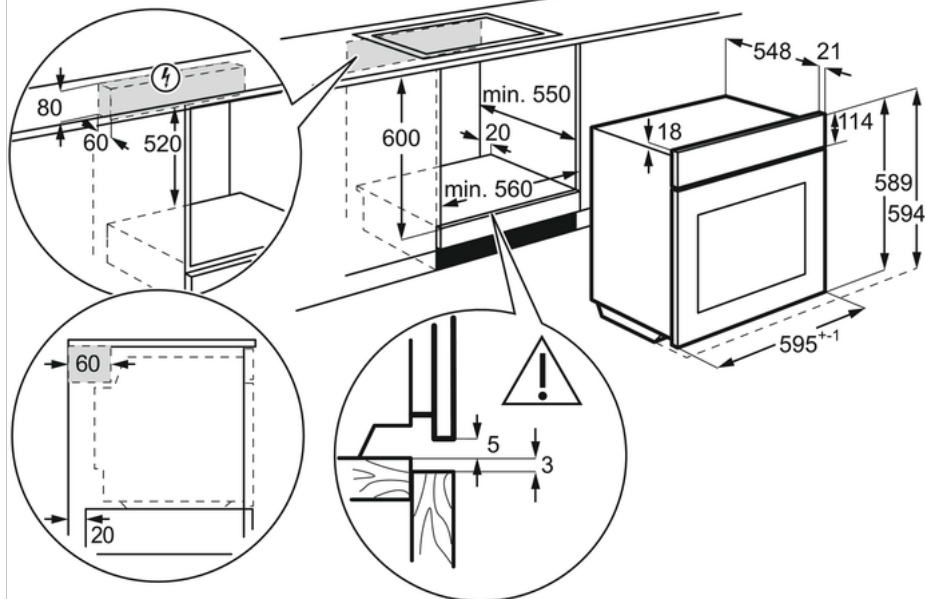
- Tipo de producto : Horno eléctrico
- Tipo de mandos : Escamoteables
- Temperaturas : 30°C - 300°C
- Limpieza : Esmalte de fácil limpieza
- Alto x Ancho x Fondo (Hueco encastre) : 600x560x550
- Clasificación Energética : A+
- Bandejas : 1 bandeja pastelera de esmalte gris, 1 grasera gris esmaltada
- Cavidad interior : Grande
- Marca : AEG
- Modelo : BSE576321M
- Parrillas : 1 parrilla
- Alto (mm) : 594
- Ancho (mm) : 596
- Fondo (mm) : 568
- Accesorios incluidos : 1 Carril TR1LV
- Alto hueco (mm) : 600
- Ancho hueco (mm) : 560
- Fondo hueco (mm) : 550
- Alto interior (mm) : 355
- Ancho interior (mm) : 480
- Fondo interior (mm) : 417
- Máx. Potencia grill (W) : 2300
- Máx. Potencia horno (W) : 3380
- Frecuencia (Hz) : 50/60
- Voltaje (V) : 220-240
- Nivel de ruido dB(A) : 44
- ColorEnglish : Stainless steel with antifingerprint
- Color : Inox Antihuellas
- Color : Inox antihuellas
- Product Partner Code : E - Generic Partner All

Descripción del

Horno a vapor SteamCrisp, 9 funciones (1 a Vapor), Sonda Térmica, Mandos escamoteables con pantalla táctil, CierreSoft, Carriles telescópicos en 1 nivel, INOX Antihuellas, Clase A+

BSE576321M Horno de integración

PSGBOV180DE00006



PSGBOV180DE00005

