

# Secadora con bomba de calor

## Manual del usuario

DV9\*M52\*\*\*\*/DV8\*M52\*\*\*\*/DV9\*M50\*\*\*\*/DV8\*M50\*\*\*\*



**SAMSUNG**

# Índice

---

<b>Información de seguridad</b>	<b>4</b>
Información importante sobre las instrucciones de seguridad	4
Símbolos de seguridad importantes	4
Precauciones de seguridad importantes	5
Advertencias muy importantes sobre la instalación	8
Advertencias muy importantes sobre el uso	9
Precauciones sobre el uso	11
Advertencias muy importantes sobre la limpieza	12
Instrucciones acerca de WEEE	13
<b>Instalación</b>	<b>14</b>
Piezas incluidas	14
Requisitos para la instalación	16
Secadora	18
Manguera de desagüe (si es necesario)	19
Lista de verificación	22
Antes de utilizar la secadora	22
Inversión de la puerta	22
<b>Funcionamiento</b>	<b>30</b>
Panel de control	30
Cómo comenzar	35
Funciones especiales	39
<b>Mantenimiento</b>	<b>40</b>
Panel de control	40
Exterior	40
Tambor	40
Filtro de pelusa	40
Depósito de agua	42
Intercambiador de calor	43
<b>Solución de problemas</b>	<b>45</b>
Puntos de comprobación	45
Códigos de información	46

---

<b>Apéndice</b>	<b>47</b>
Tabla de indicaciones del tejido	47
Protección del medio ambiente	48
Especificaciones	49
Datos de consumo	50
Ficha de las secadoras domésticas	52



# Información de seguridad

Enhorabuena por su nueva secadora Samsung. Este manual contiene información importante para la instalación, el uso y el mantenimiento del electrodoméstico. Le aconsejamos que lea este manual si quiere aprovechar todas las ventajas y funciones de la secadora.

## Información importante sobre las instrucciones de seguridad

Las advertencias y las instrucciones de seguridad importantes de este manual no cubren todas las posibles situaciones que puedan surgir. Es su responsabilidad usar el sentido común y tener precaución y cuidado durante la instalación, el mantenimiento y el uso de la secadora.

Póngase siempre en contacto con el fabricante si surgen problemas o situaciones que no comprende.

## Símbolos de seguridad importantes

Significado de los iconos y signos utilizados en este manual:

### **ADVERTENCIA**

Prácticas peligrosas o inseguras que pueden provocar lesiones físicas graves, la muerte o daños en la propiedad.

### **PRECAUCIÓN**

Prácticas peligrosas o inseguras que pueden provocar lesiones físicas o daños a la propiedad.

### **NOTA**

Indica que existe riesgo de lesiones personales o daños materiales.

### **Lea las instrucciones**

Estos símbolos de advertencia tienen la función de evitar que usted y otras personas se lesionen.

Sígalos estrictamente.

Después de leer este manual, guárdelo en un lugar seguro para consultas futuras.

Lea todas las instrucciones antes de utilizar el electrodoméstico.

Como en todo aparato que usa electricidad y tiene piezas móviles, hay factores de riesgo. Para manejar este aparato con seguridad debe familiarizarse con el funcionamiento y tener cuidado cuando lo utilice.

### **ADVERTENCIA - Riesgo de incendio**

- La instalación de la secadora de ropa debe efectuarla un técnico acreditado.
- Instale la secadora siguiendo las instrucciones del fabricante y las normativas locales.
- Para reducir el riesgo de lesiones graves o muerte, siga todas las instrucciones de instalación.



---

## Precauciones de seguridad importantes

---

### **ADVERTENCIA**

Para reducir el riesgo de incendios, descargas eléctricas o lesiones personales cuando utilice el aparato, siga las precauciones de seguridad básicas como las que figuran a continuación:

1. Este electrodoméstico no deben utilizarlo personas (incluidos los niños) con las capacidades físicas, sensoriales o mentales reducidas, o faltas de conocimiento y experiencia, sin la supervisión o las indicaciones de una persona responsable que garantice un uso seguro del aparato.
2. **Para utilizar en Europa:** Este aparato lo pueden utilizar niños mayores de 8 años y personas con las capacidades físicas, sensoriales o mentales reducidas, o faltas de experiencia y conocimiento, siempre que estén supervisados o hayan recibido instrucciones sobre el uso seguro del aparato y comprendan los peligros que conlleva. Los niños no deben jugar con el aparato. Los niños no deben realizar tareas de limpieza y mantenimiento sin vigilancia.
3. No deje que los niños jueguen con el electrodoméstico.
4. Si se daña el cable de alimentación eléctrica, deberá sustituirlo el fabricante, el técnico de reparaciones de este o una persona igualmente cualificada a fin de evitar accidentes.
5. Deben utilizarse los nuevos juegos de mangueras suministrados con el aparato y las mangueras viejas nunca deben reutilizarse.
6. En el caso de aparatos con aberturas de ventilación en la base, asegúrese de que estas no queden obstruidas por una alfombra.
7. **Para utilizar en Europa:** Los niños de menos de 3 años deben mantenerse alejados a menos que estén vigilados constantemente.

## Información de seguridad

---

8. **PRECAUCIÓN:** Para evitar riesgos derivados de la reinicialización inadvertida del interruptor térmico, este aparato no se debe conectar a la alimentación con un dispositivo de conmutación externo, como un temporizador, ni tampoco a un circuito que un servicio conecte o desconecte con regularidad.
9. La secadora no se debe usar si se han empleado productos químicos para la limpieza.
10. El colector de pelusas debe limpiarse con frecuencia, si es aplicable.
11. No deje que se acumule pelusa alrededor de la secadora (no aplicable a aparatos con salida de aire al exterior del edificio).
12. Debe proporcionarse la ventilación adecuada para evitar la reentrada de gases en la habitación procedentes de electrodomésticos que consuman otros combustibles, incluidas llamas a la vista.
13. No seque en la secadora ninguna prenda sin lavar.
14. Los artículos con manchas de sustancias como aceite de cocinar, acetona, alcohol, petróleo, queroseno, quitamanchas, aguarrás, ceras y quitaceras se deben lavar en agua caliente con mayor cantidad de detergente antes de secarlos en la secadora.
15. Artículos de goma espuma (látex), gorros de ducha, tejidos impermeables, prendas acolchadas o almohadas de goma espuma no se deben secar en la secadora.
16. Los suavizantes de ropa o productos similares se deben utilizar siguiendo las especificaciones del producto.
17. La etapa final del ciclo de secado se realiza sin calor (ciclo de enfriamiento) para que la ropa permanezca a una temperatura que no represente ningún riesgo.
18. Saque todos los objetos, como mecheros y cerillas, de los bolsillos.

- 
19. **ADVERTENCIA:** No detenga la secadora antes de finalizar el ciclo de secado a menos que todas las prendas se saquen rápidamente y se extiendan para que se disipe el calor.
  20. El aire de escape no se debe descargar en un conducto que se utilice para evacuar los gases de quemadores de gas u otros combustibles.
  21. Este aparato no se debe instalar detrás una puerta que se pueda bloquear, deslizante o con bisagras en el lado opuesto al de la secadora de tal manera que la puerta de la secadora no se pueda abrir completamente.
  22. **ADVERTENCIA:** Este aparato no se debe conectar a la alimentación con un dispositivo de conmutación externo, como un temporizador, ni tampoco a un circuito que un servicio conecte o desconecte con regularidad.

**Solo modelo con bomba de calor:** Las instrucciones deberán incluir lo siguiente:

**ADVERTENCIA:** En la estructura o en el espacio de instalación del aparato mantenga las aberturas de ventilación libres de obstrucciones.

**ADVERTENCIA:** No dañe el circuito del refrigerante.



# Información de seguridad

---

## Advertencias muy importantes sobre la instalación

---

### **ADVERTENCIA**

La instalación de este electrodoméstico debe efectuarla un técnico o una empresa de servicios acreditada.

- De no hacerlo así, se puede producir una descarga eléctrica, un incendio, una explosión, problemas con el producto o lesiones personales.

Enchufe el cable de alimentación en una toma de corriente de pared y utilice la toma solo para este aparato. También es importante que no utilice un cable alargador.

- Compartir la toma de pared con otros aparatos mediante una regleta o un cable alargador puede provocar una descarga eléctrica o un incendio.
- Asegúrese de que el voltaje, la frecuencia y la corriente sean las mismas que las especificadas para el producto. De no hacerlo así, se puede producir una descarga eléctrica o un incendio. Enchufe firmemente el cable de alimentación en la toma de corriente.

Elimine regularmente cualquier sustancia extraña como polvo o agua de los terminales y los puntos de contacto del enchufe de alimentación con un paño seco.

- Desenchufe el cable de alimentación y límpielo con un paño seco.
- De no hacerlo así, se puede producir una descarga eléctrica o un incendio.

Mantenga los materiales del embalaje fuera del alcance de los niños ya que pueden resultar peligrosos para ellos.

- Si un niño mete la cabeza en una bolsa, se podría asfixiar.

El aparato debe estar correctamente conectado a tierra.

No realice la conexión a tierra sobre una tubería de gas, una tubería de agua de plástico o una línea telefónica.

- Se podría provocar una descarga eléctrica, un incendio, una explosión o problemas con el producto.
- No enchufe el cable de alimentación en una toma de pared que no tenga una conexión a tierra adecuada y asegúrese de que cumpla las normas locales y nacionales.

No instale ni deje el producto expuesto a la intemperie.

No utilice un enchufe ni un cable de alimentación dañados, ni una toma de pared aflojada.

- Se puede producir una descarga eléctrica o un incendio.

Si se daña el enchufe (cable de alimentación eléctrica), para evitar accidentes deberá sustituirlo el fabricante, su técnico de reparaciones o un técnico igualmente acreditado.

Este aparato debe colocarse de manera que se pueda acceder fácilmente al enchufe después de la instalación.

No tire del cable de alimentación ni lo doble excesivamente.

No retuerza ni ate el cable de alimentación.

No cuelgue el cable de alimentación de un objeto metálico, no coloque objetos pesados sobre él, no lo haga pasar entre objetos ni por detrás del aparato.





- Se puede producir una descarga eléctrica o un incendio.

No tire del cable de alimentación para desenchufarlo.

- Para desenchufar el cable sujételo por el enchufe.
- De no hacerlo así, se puede producir una descarga eléctrica o un incendio.

El aparato debe estar correctamente conectado a tierra. No enchufe el cable de alimentación en una toma que no tenga una conexión a tierra adecuada y asegúrese de que cumpla las normas locales y nacionales. Consulte las instrucciones de instalación para conectar a tierra este aparato.

Instale este electrodoméstico sobre una superficie sólida y nivelada.

- De lo contrario se pueden producir vibraciones y ruidos anormales o problemas con el producto.

No instale el electrodoméstico en un salón de belleza, ya que los productos de los vaporizadores pueden degradar las propiedades hidrófilas del intercambiador de calor al formarse condensación en la superficie exterior del aparato durante la operación de enfriamiento.

Este aparato debe instalarse de manera que la toma de corriente, los grifos de suministro de agua y las tuberías de desagüe sean accesibles.

## Advertencias muy importantes sobre el uso

### ADVERTENCIA

No deje que los niños y los animales domésticos se suban encima del aparato o se introduzcan en él. Cuando deseche este aparato, desmonte el cierre de la puerta (palanca).

- Podría caerse un niño y lesionarse.
- Si un niño se quedase encerrado dentro del aparato, se podría asfixiar.

No intente acceder al interior del aparato si el tambor está girando.

No se sienta encima del aparato ni se apoye contra la puerta.

- Se podría volcar y causar lesiones.

Solo debe secar las prendas si estas se han centrifugado en una lavadora adecuada.

No seque en la secadora ninguna prenda sin lavar.

No beba el agua condensada.

No detenga la secadora antes de finalizar el ciclo de secado a menos que todas las prendas se saquen rápidamente y se extiendan para que se disipe el calor.

No seque prendas manchadas de materiales inflamables como gasolina, queroseno, benceno, disolventes, alcohol, etc.

- Se podría producir una descarga eléctrica, un incendio o una explosión.

No deje que los animales domésticos jueguen con la secadora ni muerdan ninguna parte de esta.

- Se puede producir una descarga eléctrica o lesiones personales.



# Información de seguridad

---

Antes de deshacerse del producto, desmonte la puerta y el cable de alimentación.

- De no hacerlo se podría dañar el cable de alimentación o producir lesiones.

No toque el cable de alimentación con las manos húmedas.

- Se puede producir una descarga eléctrica.

Si se produce una fuga de gas (ciudad, propano o LP), no toque el aparato ni el cable de alimentación y ventile inmediatamente.

- No utilice el ventilador.
- Una chispa puede causar una explosión o un incendio.

No repare, sustituya ni intente realizar el mantenimiento de ninguna pieza del aparato a menos que así se recomiende específicamente en las instrucciones de reparación por el usuario. Deberá contar, además, con los conocimientos necesarios para efectuar el mantenimiento del aparato.

No intente reparar, desmontar ni modificar el aparato usted mismo.

- No utilice otro tipo de fusible (cobre, cable de acero, etc.) que no sea el estándar.
- Cuando sea necesario reparar o volver a montar el aparato póngase en contacto con el centro de servicio más cercano.
- De no hacerlo así, se puede producir una descarga eléctrica, un incendio, problemas con el producto o lesiones personales.

El producto que ha adquirido está diseñado para uso exclusivamente doméstico.

La utilización con fines comerciales se considerará uso inadecuado del producto. En este caso, el producto no estará cubierto por la garantía estándar que ofrece Samsung y no se podrá atribuir a Samsung responsabilidad alguna por las averías o daños resultantes de dicho uso inadecuado.

Si el producto genera ruidos extraños, olor a quemado o humo, desenchúfelo inmediatamente y llame al centro de servicio técnico.

- De lo contrario, puede producirse una descarga eléctrica o un incendio.

No deje que los niños (o los animales domésticos) jueguen encima ni en el interior del producto. La puerta del producto no se abre fácilmente desde dentro y un niño podría lesionarse seriamente si quedase atrapado.



---

## Precauciones sobre el uso

---

### PRECAUCIÓN

No se apoye sobre el aparato ni deposite objetos (como ropa, velas o cigarrillos encendidos, platos, productos químicos, objetos metálicos, etc.) encima de este.

- Se puede producir una descarga eléctrica, un incendio, problemas con el producto o lesiones personales.

No toque la puerta de vidrio ni el interior del tambor durante ni inmediatamente después de la operación de secado, ya que está muy caliente.

- Podría quemarse.

No pulse los botones con objetos puntiagudos como alfileres, cuchillos, uñas, etc.

- Se puede producir una descarga eléctrica o lesiones personales.

No seque prendas que contengan goma espuma (látex) o materiales de goma semejantes.

- Si la espuma de goma se calienta, puede causar un incendio.

No seque prendas manchadas de aceite vegetal o aceite para cocinar ya que una gran parte de este aceite no se elimina durante el proceso de lavado. Asimismo, utilice el ciclo de enfriamiento para que las prendas no se calienten.

- El calor por oxidación del aceite podría originar un incendio.

Compruebe que no haya nada en los bolsillos de las prendas que va a secar.

- Los objetos duros o afilados, como monedas, clips, clavos, tornillos o piedras, pueden causar daños considerables en el aparato.

No seque prendas con grandes hebillas, botones y otros objetos metálicos duros (cremalleras, corchetes o cubrebotones).

Si es necesario, utilice una bolsa de malla para las prendas pequeñas y ligeras como cinturones de tela, cintas de delantal y sujetadores con aro que puedan soltarse o romperse durante el ciclo.

Se recomienda no utilizar toallitas de secado para reducir la electricidad estática, ya que pueden estropear la colada y causar daños al aparato.

- Podrían dañar la ropa.

No utilice la secadora cerca de polvos peligrosos, como polvo de carbón, harina de trigo, etc.

- Se podría producir una descarga eléctrica, un incendio o una explosión.

No deje materiales inflamables cerca del producto.

- Se podrían formar gases tóxicos en el producto o causar daños a las piezas, una descarga eléctrica, un incendio o una explosión.
- El aparato no debe instalarse detrás de puertas que se puedan bloquear, etc.

No toque la parte posterior del aparato durante ni inmediatamente después de la operación de secado.



# Información de seguridad

---

- El aparato está caliente y puede causar quemaduras.

Contiene gases fluorados de efecto invernadero.

Equipo cerrado herméticamente.

No libere gases a la atmósfera.

Refrigerante (tipo): R-134a (GWP = 1430)

Refrigerante (carga):

- DV\*\*M52\*\*\*\* : 0,37 kg, 0,529 tCO<sub>2</sub>e
- DV\*\*M50\*\*\*\* : 0,32 kg, 0,458 tCO<sub>2</sub>e

## Advertencias muy importantes sobre la limpieza

---

### ADVERTENCIA

No rocíe agua directamente en el interior del aparato para limpiarlo.

No utilice benceno, disolventes ni alcohol para limpiar el aparato.

- Se podría producir decoloración, deformación, daños, un descarga eléctrica o un incendio.

Antes de limpiar o efectuar tareas de mantenimiento, desenchufe el aparato.

- De no hacerlo así, se puede producir una descarga eléctrica o un incendio.

Limpie la caja del filtro antes y después de usar la secadora.

Solicite a un técnico de servicio autorizado que limpie regularmente el interior del producto

Limpie el intercambiador de calor con un cepillo suave o la aspiradora una vez al mes. No toque el intercambiador de calor con la mano. Podría lesionarse.

El interior de la secadora debe limpiarlo periódicamente un técnico de mantenimiento acreditado.

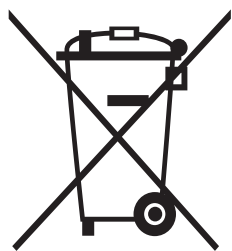




---

## Instrucciones acerca de WEEE

---



### Eliminación correcta de este producto (Residuos de aparatos eléctricos y electrónicos)

(Se aplica en países con sistemas de recolección por separado)

La presencia de este símbolo en el producto, accesorios o material informativo que lo acompañan, indica que al finalizar su vida útil ni el producto ni sus accesorios electrónicos (como el cargador, cascos, cable USB) deberán eliminarse junto con otros residuos domésticos. Para evitar los posibles daños al medio ambiente o a la salud humana que representa la eliminación incontrolada de residuos, separe estos productos de otros tipos de residuos y recíclelos correctamente. De esta forma se promueve la reutilización sostenible de recursos materiales.

Los usuarios particulares pueden contactar con el establecimiento donde adquirieron el producto o con las autoridades locales pertinentes para informarse sobre cómo y dónde pueden llevarlo para que sea sometido a un reciclaje ecológico y seguro.

Los usuarios comerciales pueden contactar con su proveedor y consultar las condiciones del contrato de compra. Este producto y sus accesorios electrónicos no deben eliminarse junto a otros residuos comerciales.

Para obtener información sobre los compromisos ambientales de Samsung y las obligaciones reglamentarias específicas del producto, como REACH, visite: [samsung.com/uk/aboutsamsung/samsungelectronics/corporatecitizenship/data\\_corner.html](https://samsung.com/uk/aboutsamsung/samsungelectronics/corporatecitizenship/data_corner.html)

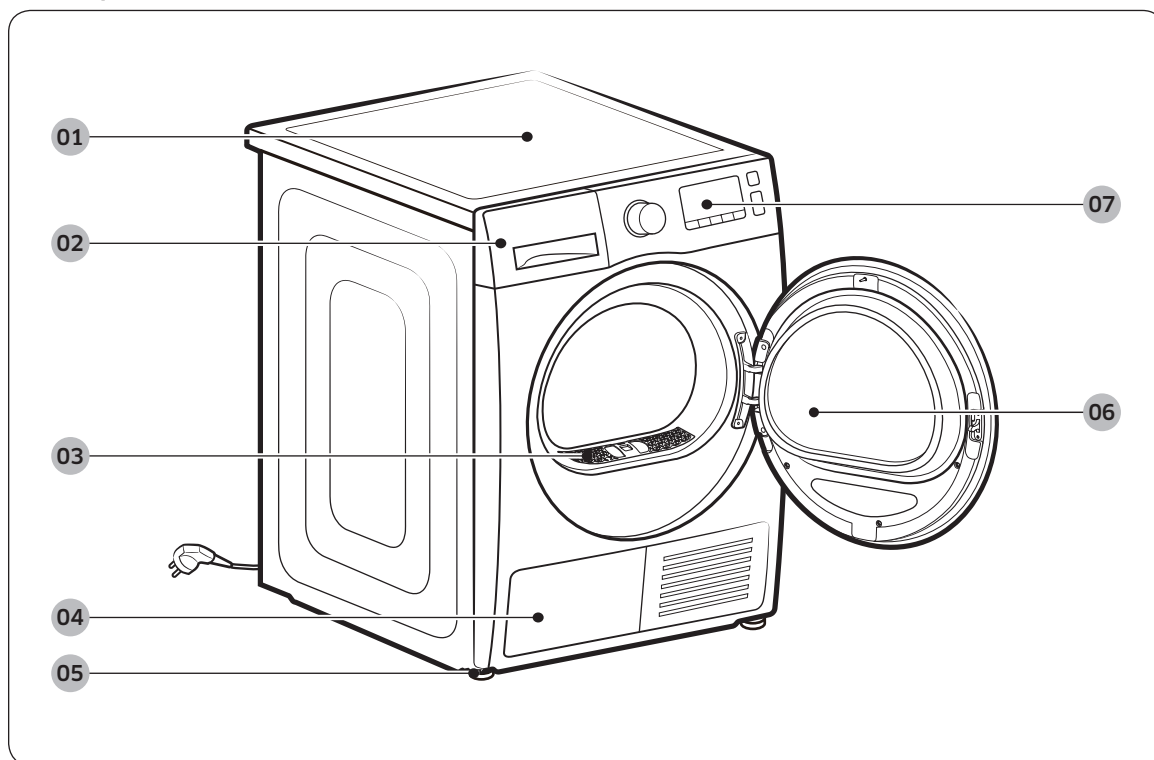


# Instalación

## Piezas incluidas

Desembale la secadora con cuidado. Mantenga los materiales del embalaje fuera del alcance de los niños. Las piezas y la posición de las piezas que se muestran a continuación pueden diferir de su secadora. Antes de la instalación, asegúrese de que la secadora contiene todas las piezas que se indican aquí. Si la secadora y/o las piezas están dañadas o faltan, póngase en contacto con el centro de atención al cliente de Samsung más cercano.

## Vista rápida de la secadora



**01** Cubierta superior

**03** Filtro de pelusa

**05** Pata niveladora

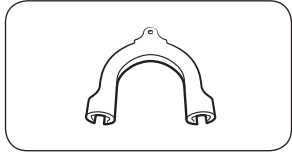
**07** Panel de control

**02** Depósito de agua

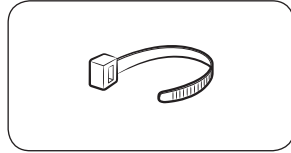
**04** Intercambiador de calor

**06** Puerta

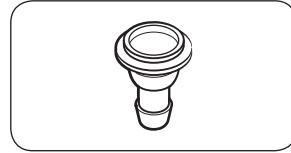
### Accesorios (suministrados)



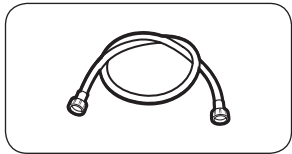
Guía de la manguera



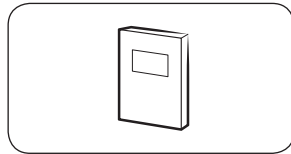
Sujetacables



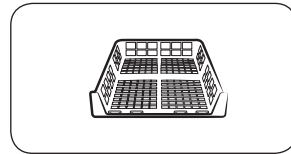
Conector de la manguera



Manguera de desagüe larga  
(2 m)

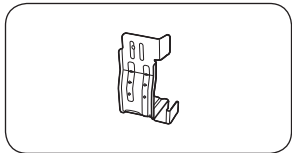


Manual del usuario

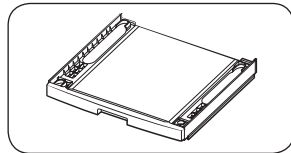


Cesta de secado (solo modelos aplicables)

### Accesorios (no suministrados)



Abrazadera del kit apilamiento  
(Pieza SK-DH; SK-DA; SKK-DF)



Kit de apilamiento  
(SKK-DD, SKK-DDX)

### NOTA

- El kit de apilamiento permite apilar la secadora encima de la lavadora. Tenga en cuenta que el kit de apilamiento solo se puede utilizar con lavadoras y secadoras Samsung. Para adquirir un kit de apilamiento (Pieza SK-DH; SK-DA; SKK-DF), póngase en contacto con el centro de servicio de Samsung o con el distribuidor local. El kit de apilamiento varía en función del modelo.
- Para ver instrucciones para apilar la secadora, consulte el manual de instalación incluido en el kit de apilamiento.
- Para obtener información acerca de la disponibilidad de un modelo concreto de kit de apilamiento, consulte el manual de instalación incluido en el kit de apilamiento.

# Instalación

---

## Requisitos para la instalación

---

### **NOTA**

La instalación de la secadora debe realizarla un técnico cualificado. Si se requiere un servicio de reparación debido a una instalación insuficiente o defectuosa, se considerará responsabilidad del propietario y puede quedar anulada la garantía. Conserve estas instrucciones para consultas futuras.

### **ADVERTENCIA**

- No enchufe el cable de alimentación en una toma de pared antes de que la secadora esté completamente instalada.
- Para desplazar la secadora, solicite la ayuda de dos o más personas.
- No deje que los niños y las mascotas jueguen dentro, encima o alrededor de la secadora. Es necesario vigilarlos constantemente.
- Mantenga los materiales del embalaje fuera del alcance de los niños.
- No sustituya un cable de alimentación o un enchufe dañados usted mismo. Solicite a Samsung o a un técnico de servicio cualificado que reemplace un cable de alimentación o un enchufe dañados.
- No intente reparar, desmontar ni modificar la secadora. Si necesita una reparación, llame al centro de servicio de Samsung más cercano.
- Antes de deshacerse de un electrodoméstico, desmonte la puerta/tapas para evitar que un niño pueda asfixiarse.
- Si la secadora genera ruidos extraños, olor a quemado o humo, desconéctela inmediatamente y llame al centro de servicio de Samsung más cercano.
- No desenchufe la secadora mientras está en funcionamiento.
- No deje objetos inflamables cerca de la secadora.



## Requisitos de la ubicación

Seleccione una superficie sólida y nivelada que soporte las vibraciones. Seleccione una ubicación desde donde se acceda fácilmente a un enchufe de conexión a tierra de tres clavijas.

### ADVERTENCIA

- La secadora solo debe instalarse en el interior.
- No instale la secadora en zonas expuestas a las inclemencias del tiempo.
- No instale la secadora donde la temperatura pueda descender por debajo de los 5 °C o superar los 35 °C.
- No instale la secadora donde puedan producirse fugas de gas.
- No bloquee la entrada de aire de la rejilla de ventilación que se encuentra en la parte frontal de la secadora.

## Instalación en compartimento o armario

Para instalación en compartimento o armario, la secadora requiere las siguientes separaciones mínimas:

Laterales	Parte superior	Parte frontal	Parte posterior
25 mm	25 mm	490 mm	51 mm

Si instala la secadora con una lavadora, el frontal del compartimento o armario debe tener una abertura de aire de al menos 490 mm sin obstrucciones.

## Requisitos eléctricos y conexiones a tierra

- La secadora requiere un suministro eléctrico de 220-240 V CA, 50 Hz.
- La secadora debe estar correctamente conectada a tierra. En caso de funcionamiento incorrecto o de avería de la secadora, la conexión a tierra reduce el riesgo de descarga eléctrica con una vía de poca resistencia a la corriente eléctrica. La secadora se suministra con un enchufe de conexión a tierra de tres clavijas. El enchufe debe estar conectado a una toma apropiada que esté correctamente instalada y que disponga de toma de tierra según todas las normativas locales.
- Si tiene alguna duda referente a los requisitos eléctricos o las conexiones a tierra, póngase en contacto con Samsung o con un electricista cualificado.

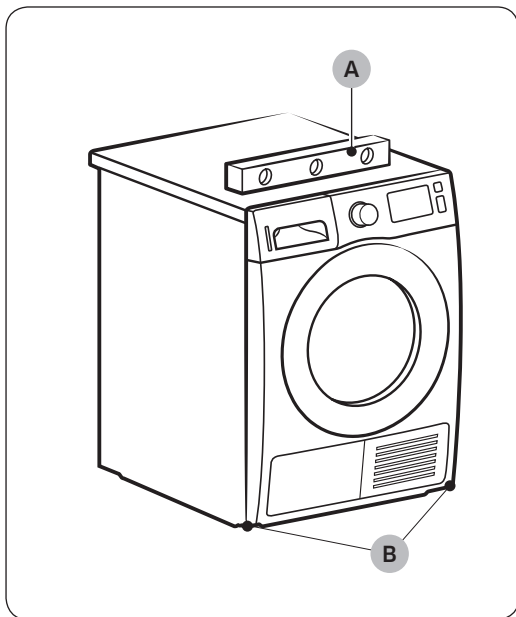
### ADVERTENCIA

- Conéctela a un enchufe de tres clavijas con conexión a tierra.
- No utilice un enchufe ni un cable de alimentación dañados, ni una toma de pared suelta o dañada.
- No utilice un adaptador ni un alargador.
- Una conexión inapropiada del conductor de la toma de tierra puede causar una descarga eléctrica. Si no está seguro de si la secadora está conectada a tierra correctamente, consulte a un electricista cualificado.
- No modifique el enchufe, el cable de alimentación o la toma de corriente de ninguna manera.
- No conecte el cable de toma de tierra a cañerías de plástico, conductos de gas o tuberías de agua caliente.

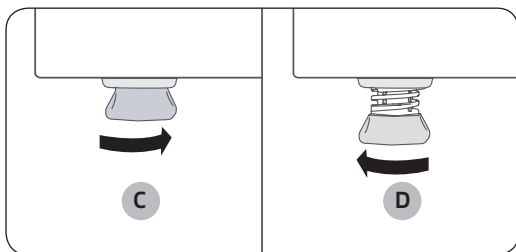
# Instalación

## Secadora

Antes de instalar la secadora, asegúrese de haber leído **Requisitos para la instalación** en la página 16. Tenga en cuenta que las siguientes instrucciones son para una instalación sin manguera de desagüe. Para instrucciones de instalación con manguera de desagüe, consulte la sección siguiente, Manguera de desagüe. Para mayor comodidad, considere la conveniencia de instalar la secadora junto a la lavadora.



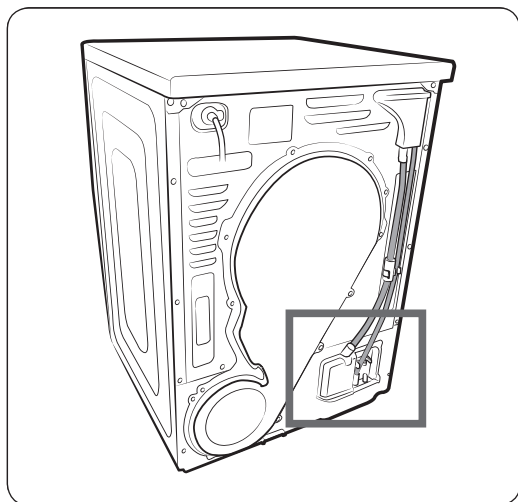
1. Deslice la secadora con cuidado hasta el lugar seleccionado.
2. Utilice un nivel (A) y compruebe la nivelación de la secadora de lado a lado y de la parte frontal a la posterior.
3. Si la secadora no está equilibrada, ajuste la pata niveladora (B). Girar la pata en el sentido contrario a las agujas del reloj la retrae. Girar la pata en el sentido de las agujas del reloj la extiende.
4. Cuando la secadora esté nivelada, asegúrese de que se apoya firmemente sobre el suelo.
5. Enchufe la secadora.



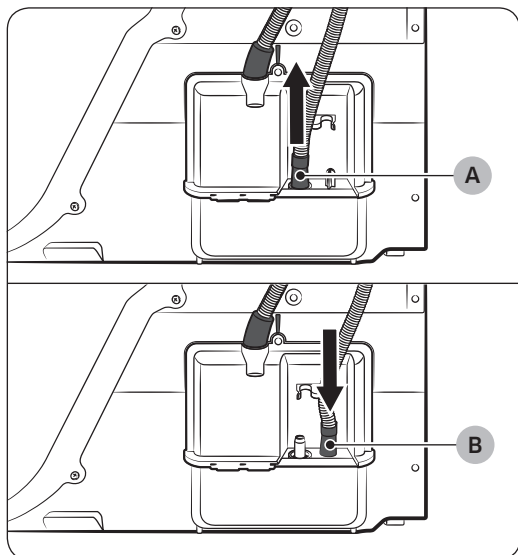
### NOTA

- Para colocar la secadora a la misma altura que la lavadora, **retraiga completamente (C)** las patas niveladoras girándolas en sentido contrario a las agujas del reloj, **luego afloje (D)** las patas girándolas en el sentido de las agujas del reloj.
- Extienda la pata niveladora lo mínimo necesario. Extender la pata niveladora más de lo necesario puede hacer que la secadora vibre.

## Manguera de desagüe (si es necesario)

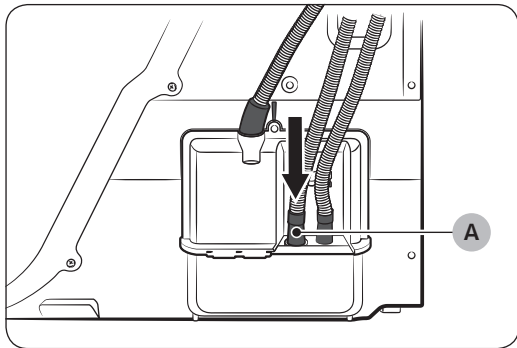


La secadora se suministra con un depósito de agua incorporado. Sin embargo, si no quiere utilizar el depósito de agua, deberá instalar una manguera de desagüe. La manguera accesoria (la manguera de desagüe larga) se puede utilizar como una extensión de la manguera de desagüe.



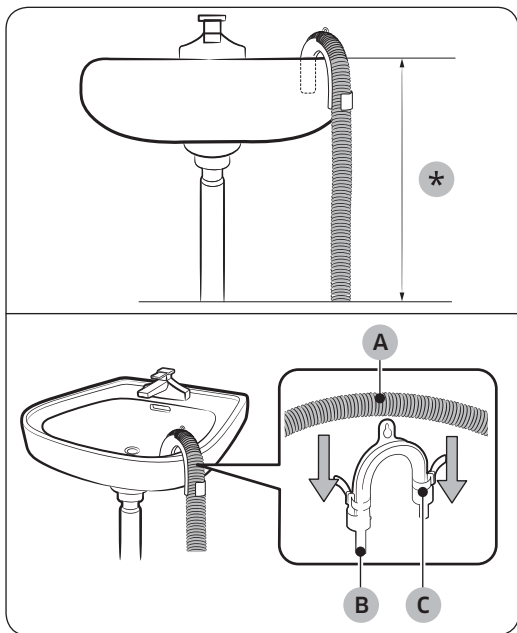
1. Extraiga la manguera de desagüe del orificio (A) e insértela en el orificio (B).

# Instalación



2. Inserte un extremo de la manguera accesoria (la manguera de desagüe larga) en el **orificio (A)**.
3. Inserte el otro extremo (salida) de la manguera accesoria al sistema de drenaje en una de las siguientes maneras:

## Sobre un lavabo:

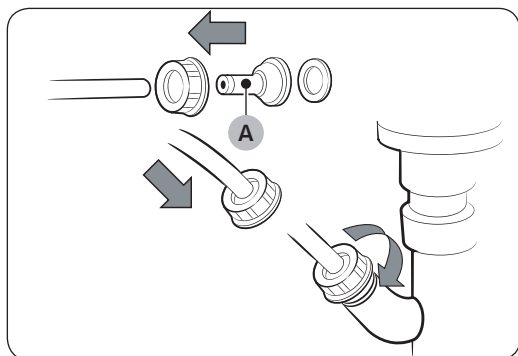


1. Asegúrese de colocar el extremo de la manguera accesoria a menos de **90 cm (\*)** de la parte inferior de la secadora.
2. Para doblar en algún punto la manguera accesoria, utilice la **guía de la manguera (B)** de plástico suministrada y asegure la guía a la pared mediante un gancho, o bien al grifo con un cordel. Instale la **manguera de desagüe (A)** y la **guía de la manguera (B)** y asegúrelas con el **sujetacables (C)**.
3. Se puede vaciar el agua condensada conectando la manguera accesoria (la manguera de desagüe larga) directamente al desagüe.

### ⚠ PRECAUCIÓN

No alargue la manguera de desagüe. Pueden producirse fugas de agua en la zona de la conexión. Utilice una manguera de desagüe larga.

### Utilizando la tubería de desagüe del lavabo:



1. Instale el conector de la manguera (A) y fíjelo al extremo de la manguera accesoria como se muestra.

#### **⚠ PRECAUCIÓN**

Para evitar fugas de agua, asegúrese de conectar firmemente la manguera y el conector.

2. Conecte el adaptador de la manguera directamente a la tubería de desagüe del lavabo.



# Instalación

---

## Lista de verificación

---

- La secadora está enchufada a una toma de corriente conectada a tierra adecuadamente.
- Todo el material de embalaje se ha retirado y eliminado correctamente.
- La secadora está nivelada y se apoya firmemente sobre el suelo.
- Encienda la secadora para asegurarse de que funciona, calienta y se apaga.
- Ejecute un ciclo **SECADO POR TIEMPO** durante 20 minutos para ver si se muestra el código de información **HC**. Si es así, póngase en contacto con un centro de servicio técnico local.
- Después de la instalación, se recomienda esperar por lo menos 1 hora antes de utilizar la secadora.

## Antes de utilizar la secadora

---

- Asegúrese de que no queda ningún accesorio en el interior del tambor.
- Enchufe el cable de alimentación justo antes de poner en funcionamiento la secadora.
- No bloquee el orificio de entrada de aire de la rejilla de ventilación que se encuentra en la parte frontal de la secadora.
- No deje objetos inflamables cerca de la secadora y mantenga limpio el entorno.
- Nivele la secadora con el suelo.
- No quite las patas niveladoras ajustables de la secadora. Son necesarias para que la secadora esté nivelada respecto al suelo.

## Inversión de la puerta

---

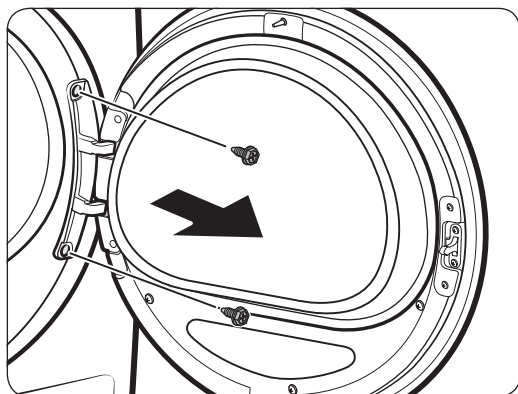
En función de cuáles sean las condiciones de la ubicación o sus necesidades particulares es posible que quiera invertir la dirección de la puerta.

### **ADVERTENCIA**

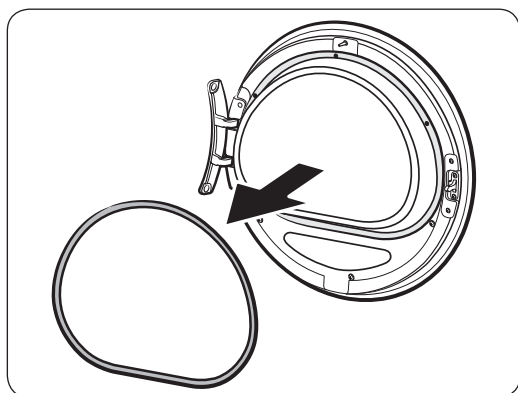
Asegúrese de encargar la inversión de la puerta a un técnico cualificado.



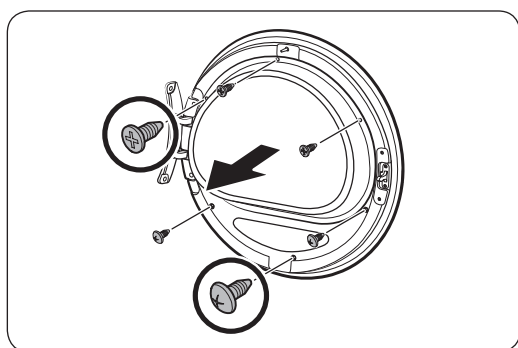
## Tipo 1



1. Abra la puerta y afloje los dos tornillos de la bisagra de la puerta. Mientras sostiene la puerta con las dos manos, levántela ligeramente para separarla.

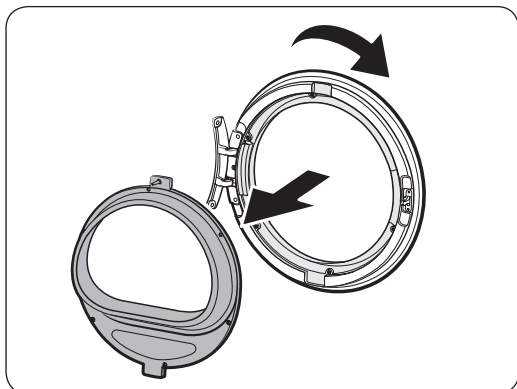


2. Utilice un objeto delgado para retirar la junta de la puerta.

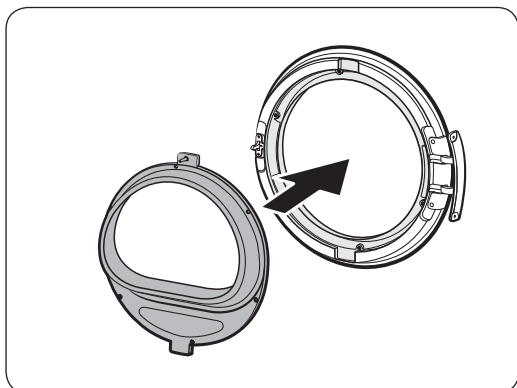


3. En el interior de la puerta, quite los 3 tornillos superiores y los 3 tornillos inferiores del soporte del cristal y después retire éste.

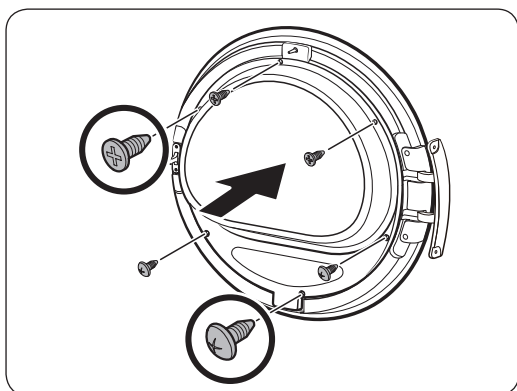
# Instalación



4. A continuación, gire 180 grados el aro de la puerta.



5. Inserte el soporte del cristal en la nueva posición del aro de la puerta. Asegúrese de que la posición de la bisagra de la puerta coincide con la figura.

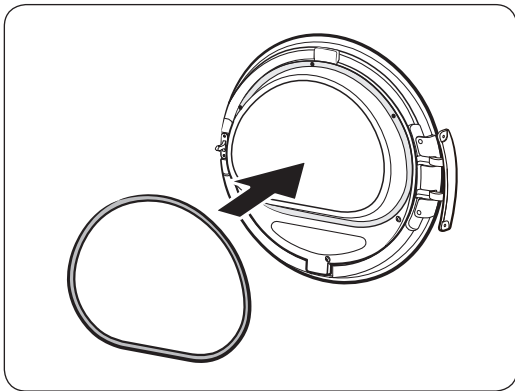


6. Apriete los 3 tornillos superiores y los 3 tornillos inferiores en el soporte del cristal.

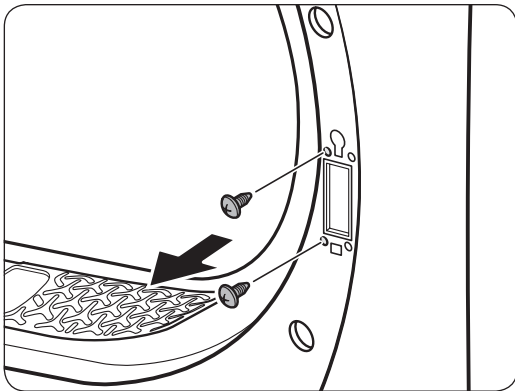
## NOTA

La forma de los tornillos puede variar según el tamaño. Asegúrese de apretar los tornillos adecuados.

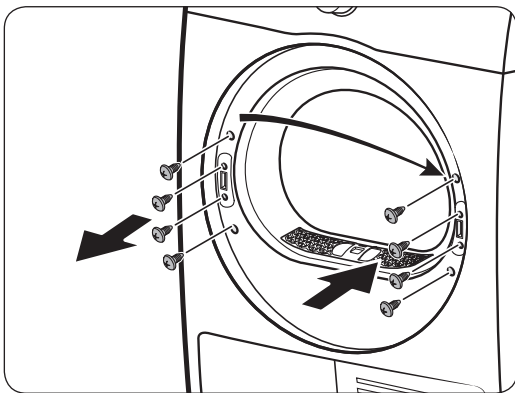




7. Inserte la junta de la puerta en la posición correcta.

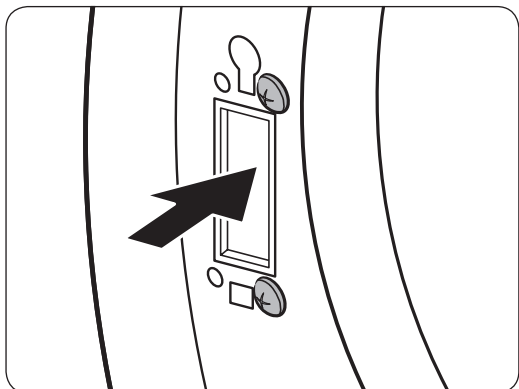


8. Quite los 2 tornillos que quedan después de separar la bisagra de la puerta.

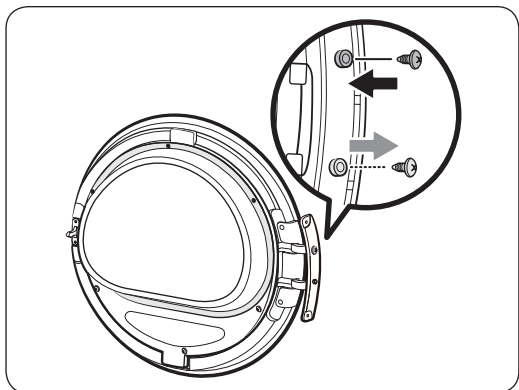


9. Afloje los 4 tornillos del soporte de la palanca. Quite el soporte de la palanca y móntelo en el lado opuesto.

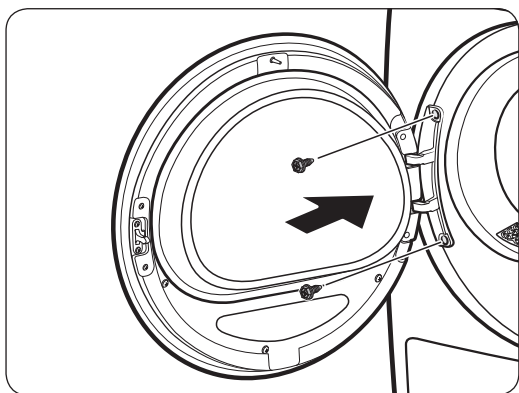
# Instalación



**10.** En el marco de la bisagra opuesto, atornille los 2 tornillos que retiró en el paso 7 anterior. Tenga en cuenta que debe atornillarlos a la derecha (arriba y abajo) del marco.

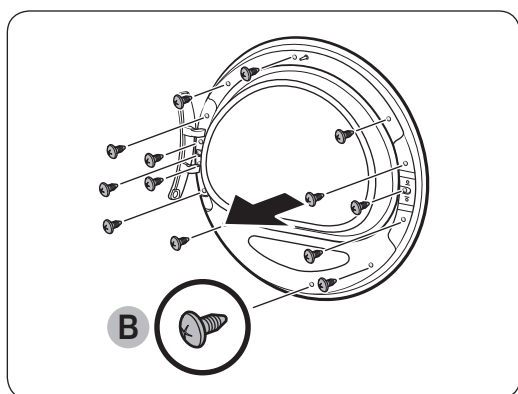
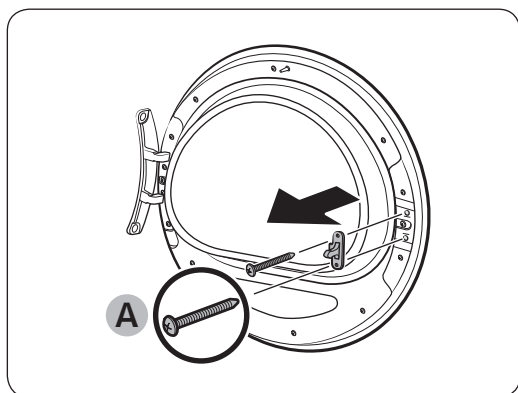
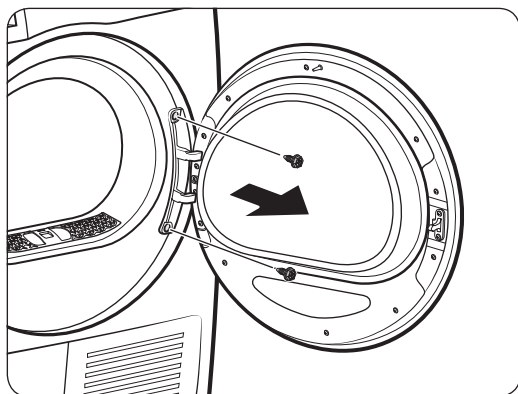


**11.** Mueva los tornillos inferiores de la bisagra de la puerta a la parte superior de la bisagra. A continuación, apriete los tornillos. (Solo modelos DV\*\*M5\*\*\*1\*/DV\*\*M5\*\*\*2\*/DV\*\*M5\*\*\*3\*)



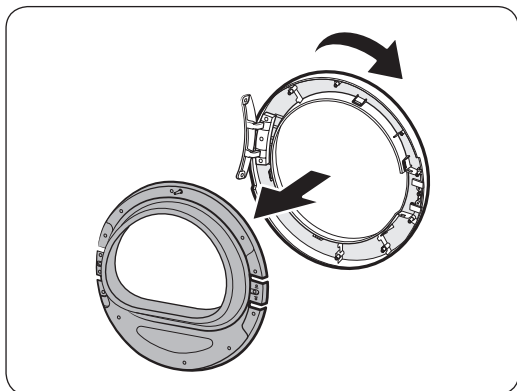
**12.** Coloque la bisagra de la puerta en el lado opuesto y atornille los 2 tornillos para fijar la puerta a la secadora.

## Tipo 2 (modelos DV\*\*M5\*\*\*K\*)

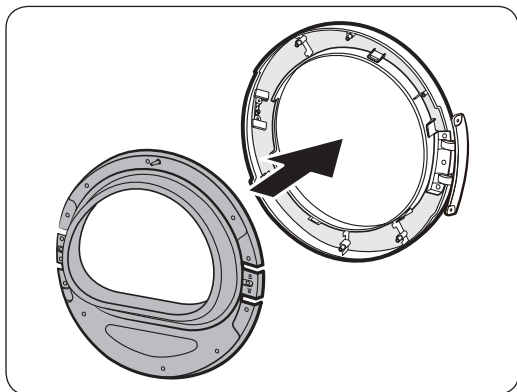


1. Quite la bisagra de la puerta y separe la puerta.
  - Quite los 2 tornillos-perno de la puerta.
2. Quite los 2 tonillos (A) de la palanca de la puerta.
3. Quite los 14 tonillos (B) del soporte interior.

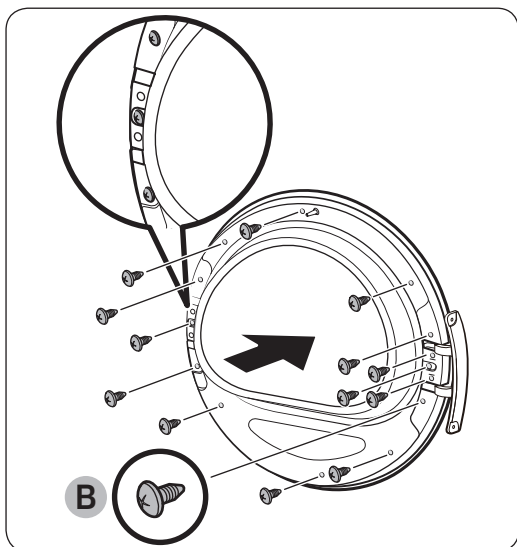
# Instalación



4. Quite el cristal del soporte interior y gire 180 grados el aro de la puerta.



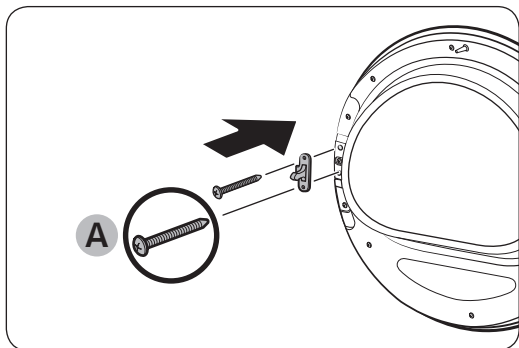
5. Inserte el soporte interior en el aro de la puerta invertido.



6. Apriete los 14 tornillos (B) del soporte interior.

**⚠ PRECAUCIÓN**

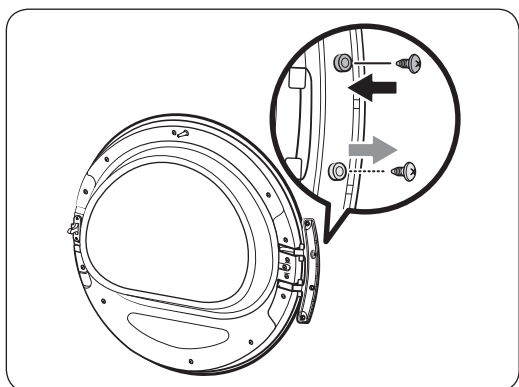
Asegúrese de apretar los tornillos (B) del soporte interior, no los tornillos (A).



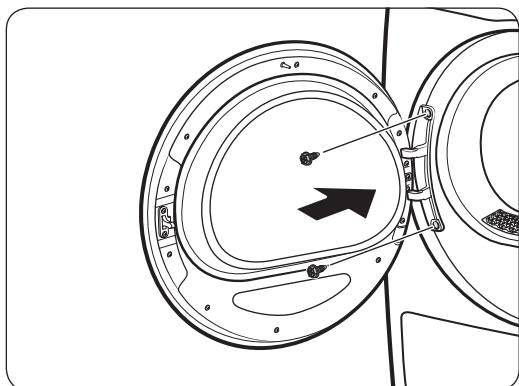
7. Apriete los 2 tornillos (A) de la palanca de la puerta.

**⚠ PRECAUCIÓN**

Asegúrese de apretar los tornillos (A) de la palanca de la puerta, no los tornillos (B).



8. Mueva los tornillos inferiores de la bisagra de la puerta a la parte superior de la bisagra. A continuación, apriete los tornillos.



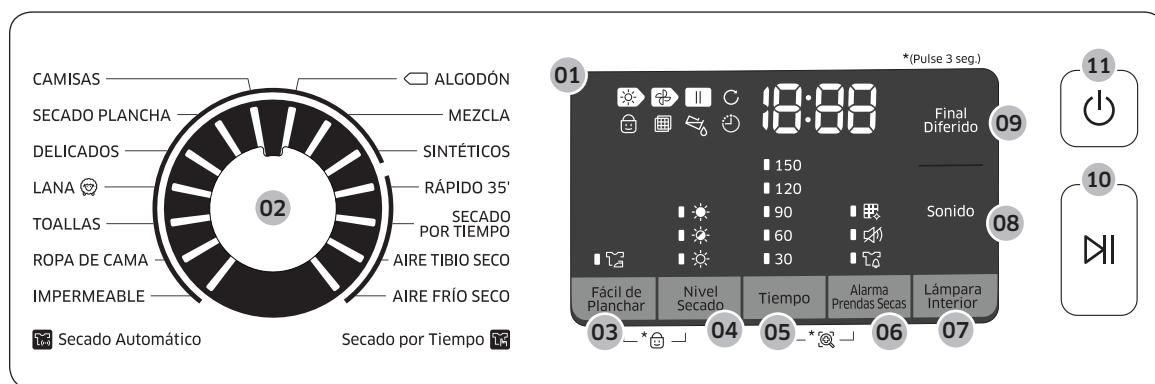
9. Coloque la bisagra de la puerta en el lado opuesto.
  - Apriete los dos tornillos-perno.

**📄 NOTA**

Para volver a colocar la puerta en la posición inicial, siga los mismos pasos. Tenga en cuenta que la puerta, las bisagras y las otras piezas deberán colocarse en el orden inverso seguido en estos pasos.

# Funcionamiento

## Panel de control





Funcionamiento

01 Pantalla gráfica digital	Muestra toda la información del ciclo, incluidos la duración, los códigos de información y el estado de la secadora. Consulte la siguiente tabla para obtener detalles del estado.			
		Secado en curso		Bloqueo para niños activado/desactivado
		Enfriamiento en curso		Fácil de Planchar
		Parada		Alarma de limpieza del intercambiador de calor
		Fácil de Planchar en curso		Sonido
		Comprobar filtro		Alarma Prendas Secas
		Final Diferido		Smart Check
		Vacíe el depósito de agua		
02 Selector de ciclos	Gire el dial para seleccionar un ciclo. Consulte <b>Descripción del ciclo</b> en la página 32 para ver los ciclos disponibles.			
03 Fácil de Planchar	Añade unas 2 horas de secado intermitente al final del ciclo seleccionado para reducir las arrugas. En la pantalla aparece un círculo grande y el tambor gira intermitentemente. Para activar, pulse <b>Fácil de Planchar</b> . Se ilumina el indicador correspondiente.			
04 Nivel Secado	Pulse para seleccionar el nivel de secado en los ciclos <b>CAMISAS, TOALLAS, ALGODÓN, MEZCLA</b> y <b>SINTÉTICOS</b> . El grado de secado se puede ajustar en tres niveles (1-3) El nivel 1 se utiliza para secar parcialmente las prendas que se dejan secar en posición horizontal o colgadas. El nivel 3 es el más potente y se utiliza para secar cargas más grandes o voluminosas.			



05 Tiempo	<p>Pulse para ajustar la duración de los ciclos <b>SECADO POR TIEMPO</b>, <b>AIRE TIBIO SECO</b> y <b>AIRE FRÍO SECO</b>.</p> <p>Están disponibles las siguientes opciones de tiempo (unidad: minuto): 30, 60, 90, 120 y 150.</p> <ul style="list-style-type: none"> <li>Las opciones de 120 minutos y 150 minutos no están disponibles en los ciclos <b>AIRE TIBIO SECO</b> y <b>AIRE FRÍO SECO</b>.</li> <li>La duración exacta de la operación de secado varía en función de la humedad de la carga.</li> </ul>
06 Alarma Prendas Secas	<p>Esta alarma solo está disponible en los ciclos <b>CAMISAS</b>, <b>ALGODÓN</b>, <b>MEZCLA</b> y <b>SINTÉTICOS</b>. Si una carga contiene tejidos distintos, el indicador de la alarma de prendas secas (🔔) parpadea cuando el nivel de secado medio de las prendas alcanza el 80 %. Esto le permite retirar las prendas que no quiere secar por completo o que se secan rápidamente fuera de la secadora y dejar que el resto de la carga siga secándose.</p>
07 Lámpara Interior	<p>Pulse para encender/apagar la lámpara interior. La lámpara permanece encendida durante 5 minutos y después se apaga automáticamente.</p>
08 Sonido	<p>Pulse para silenciar/activar el sonido del panel de control. El ajuste del sonido se mantiene cuando apaga la secadora y vuelve a encenderla.</p>
09 Final Diferido	<p>Puede establecer la hora de finalización del ciclo seleccionado en un término de hasta 24 horas, en incrementos de 1 hora.</p>
10 Inicio/Pausa	<p>Pulse para iniciar un ciclo o ponerlo en pausa. Si la secadora ya está en marcha, pulse el botón una vez para hacer una pausa en el proceso de secado. Pulse otra vez para reanudar la operación.</p>
11 Encendido	<p>Pulse para encender o apagar la secadora. Si la secadora permanece encendida durante 10 minutos sin que se pulse ningún botón, se apaga automáticamente.</p>

# Funcionamiento

## Descripción del ciclo

Ciclo	Descripción	Carga máx. (kg)
CAMISAS	Se usa para secar rápidamente una prenda, como una camisa.	4
SECADO PLANCHA	Este ciclo finaliza el proceso de secado con un nivel de humedad que facilita el planchado.	4
DELICADOS	Para prendas que requieren un cuidado especial, como la lencería.	2
LANA 	Solo para lana que admite lavadora y secadora. Para obtener los mejores resultados dé la vuelta a las prendas antes de secarlas.	2
TOALLAS	Se utiliza para secar cargas como toallas de baño.	6
ROPA DE CAMA	Para prendas voluminosas como mantas, sábanas, colchas y nórdicos ligeros.	2
IMPERMEABLE	Para ropa impermeable, como prendas de esquí y montaña, y tejidos como spandex, fibras elásticas y microfibras. Se recomienda utilizar este ciclo después de lavar la colada con el ciclo <b>IMPERMEABLE</b> de la lavadora.	2
AIRE FRÍO SECO	Todo tipo de tejidos. Para refrescar o airear prendas que no se han utilizado en mucho tiempo.	-
AIRE TIBIO SECO	Para prendas pequeñas y secadas previamente. El tiempo de secado predeterminado es de 30 minutos. Ciclo temporizado para todo tipo de tejidos excepto lana y seda. Para secar prendas que aún están ligeramente húmedas o que ya se han secado previamente. También es adecuado para las siguientes operaciones de secado de prendas gruesas o de varias capas que tardan en secarse.  <b>NOTA</b> Este ciclo es adecuado para secar prendas individuales de lana, zapatos deportivos y juguetes blandos. Seque esas prendas únicamente en la cesta para prendas de lana.	-



Ciclo	Descripción	Carga máx. (kg)
SECADO POR TIEMPO	<p>Se utiliza para establecer la duración del secado.</p> <ol style="list-style-type: none"> <li>1. Gire el <b>Selector de ciclos</b> para seleccionar <b>SECADO POR TIEMPO</b>.</li> <li>2. Pulse <b>Tiempo</b> para establecer la duración del secado entre 30 y 150 minutos. Si se mantiene pulsado, se muestran sucesivamente las opciones de tiempo disponibles en incrementos de 30 minutos.</li> </ol> <p> <b>NOTA</b> La duración real del ciclo puede variar en función del nivel de secado de las prendas.</p>	-
RÁPIDO 35'	Para secar prendas finas de algodón, sintéticas o que necesitan un secado rápido. El tiempo de secado predeterminado es de 35 minutos.	1
SINTÉTICOS	Para blusas y camisas ligeramente sucias de poliéster (diolen, trevira), poliamida (perlón, nilón) u otros materiales similares.	4
MEZCLA	Para cargas mixtas de tejidos de algodón y sintéticos.	Máx.
 ALGODÓN	Para algodones ligeros, ropa de cama y de mesa, ropa interior, toallas y camisas.	Máx.



# Funcionamiento

## Tabla de ciclos

### NOTA

Para obtener los mejores resultados siga las recomendaciones del tamaño de la carga para cada ciclo de secado.

- Carga grande: Llene unas tres cuartas partes del tambor. No añada prendas por encima de este nivel ya que necesitan espacio para girar libremente.
- ◐ Carga media: Llene aproximadamente la mitad del tambor.
- Carga pequeña: Llene una cuarta parte del tambor como máximo, de 3 a 5 prendas.

Ciclo	Prendas recomendadas	Tamaño de la carga	Nivel Secado
CAMISAS	Camisas o blusas que no necesitan plancha, hechas de algodón, lino, fibras sintéticas o tejidos de mezcla.	4 ◐	Disponible
SECADO PLANCHA	Este ciclo finaliza el proceso de secado con un nivel de humedad que facilita el planchado.	4 ◐	No disponible
DELICADOS	Seda, tejidos delicados y lencería.	2 ◐	No disponible
LANA 	Solo para lana que admite lavadora y secadora.	2 ○	No disponible
TOALLAS	Se utiliza para secar cargas como toallas de baño.	6 ◐	Disponible
ROPA DE CAMA	Para prendas voluminosas como mantas, sábanas, colchas y nórdicos ligeros.	2 ◐	No disponible
IMPERMEABLE	Para ropa impermeable, como prendas de esquí y montaña, y tejidos como spandex, fibras elásticas y microfibras.	2 ◐	No disponible
AIRE FRÍO SECO	Todo tipo de tejidos. Para refrescar o airear prendas que no se han utilizado en mucho tiempo.	-	No disponible
AIRE TIBIO SECO	Prendas pequeñas y húmedas. Prendas de uso diario adecuadas para secado con calor.	-	No disponible
SECADO POR TIEMPO	Todo tipo de tejidos; tiempo programado.	-	No disponible
RÁPIDO 35'	Sintéticos y algodones ligeros	1 ◐	No disponible
SINTÉTICOS	Tejidos sintéticos o de mezcla.	4 ◐	Disponible
MEZCLA	Carga mixta de tejidos de algodón y sintéticos.	7, 8, 9 ●	Disponible
 ALGODÓN	Para algodones ligeros, ropa de cama y de mesa, ropa interior, toallas y camisas.	7, 8, 9 ●	Disponible

---

## Cómo comenzar

---

### Sencillos pasos para comenzar

1. Pulse **Encendido** para encender la secadora.
2. Introduzca la carga y cierre la puerta.
3. Gire el **Selector de ciclos** para seleccionar un ciclo.
4. Cambie la configuración del ciclo (**Nivel Secado** y **Tiempo**) según sea necesario.
5. Seleccione los ajustes y opciones necesarios de acuerdo con sus preferencias. (**Fácil de Planchar**, **Lámpara Interior**, **Alarma Prendas Secas** y/o **Final Diferido**).
6. Pulse **Inicio/Pausa**. El indicador de la secadora se ilumina y en la pantalla se muestra la duración estimada del ciclo.

### **NOTA**

El número de ajustes y opciones disponibles varía según el ciclo.

### Para cambiar de ciclo durante el funcionamiento

1. Pulse **Inicio/Pausa** para detener el funcionamiento.
2. Seleccione otro ciclo.
3. Mantenga pulsado **Inicio/Pausa** para iniciar el nuevo ciclo.

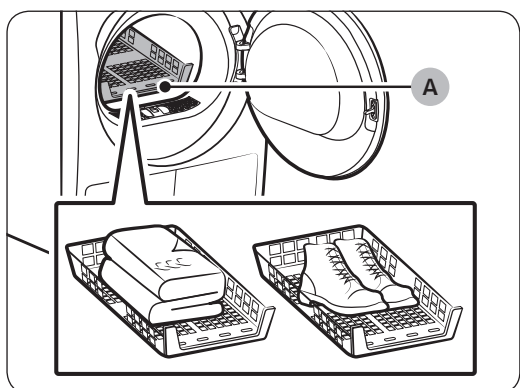
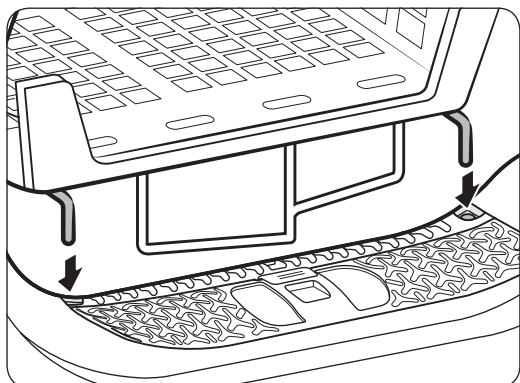
### Clasificación y carga

- Ponga una sola carga de lavado a la vez en la secadora.
- Evite mezclar prendas pesadas y ligeras.
- Para aumentar la eficacia del secado cuando la carga se componga de una o dos prendas, añada una toalla seca.
- Para obtener mejores resultados, desenrede las prendas antes de introducir las en la secadora.
- Sobrecargar la secadora limita su funcionamiento y ocasiona un secado irregular y la formación de arrugas.
- A menos que se recomiende en la etiqueta, evite secar artículos de lana o de fibra de vidrio.
- Evite secar prendas no lavadas.
- No seque prendas manchadas de aceite, alcohol, gasolina, etc.

# Funcionamiento

## Cesta de secado (solo modelos aplicables)

Establezca un tiempo de secado de hasta 150 minutos en función de la humedad y el peso de los artículos que va a secar. Para secar prendas con la cesta de secado, se recomienda utilizar el ciclo **SECADO POR TIEMPO**.



A. Secado con cesta

1. Instale la cesta de secado en el tambor, insertando los bordes frontales de la cesta en los orificios del diafragma de la puerta.
2. Coloque los artículos en la cesta, dejando espacio suficiente para que circule el aire. Doble y coloque las prendas de ropa planas en la cesta. Coloque las zapatillas con las suelas hacia abajo.
3. Cierre la puerta y pulse **Encendido**. Seleccione **SECADO POR TIEMPO** y después pulse **Tiempo** para seleccionar el tiempo de secado.
4. Pulse **Inicio/Pausa**.

### Sugerencias para el secado

Prendas (máx. 1,5 kg)	Descripción
Jerséis lavables (déles forma y colóquelos en posición horizontal sobre la cesta)	Si seca la colada utilizando la cesta, doble y coloque las prendas en la cesta para evitar que se formen arrugas.
Muñecos de peluche (reellenos de algodón o de fibra de poliéster)	
Muñecos de peluche (reellenos de de goma espuma o goma)	
Almohadas de goma espuma	
Zapatillas deportivas	Para secar zapatillas deportivas, colóquelas en la cesta con las suelas hacia abajo.

#### PRECAUCIÓN

- El secado con calor de goma espuma, plástico o goma puede dañar los artículos y causar un incendio.
- Para evitar daños al calzado, utilice la cesta de secado.

# Funcionamiento

## Guía para los ciclos

Siga siempre las indicaciones de la etiqueta de la prenda para secarla. Si no hay instrucciones disponibles en la etiqueta, consulte la siguiente tabla.

Colchas y edredones	<ul style="list-style-type: none"><li>• Use el ajuste de temperatura Alto.</li></ul>
Mantas	<ul style="list-style-type: none"><li>• Para obtener el mejor resultado, seque una sola manta a la vez.</li></ul>
Pañales de tela	<ul style="list-style-type: none"><li>• Use el ajuste de temperatura Alto.</li></ul>
Prendas acolchadas	<ul style="list-style-type: none"><li>• No las seque con calor. Podría causar un incendio. Use solo el ciclo <b>AIRE FRÍO SECO</b>.</li></ul>
Goma espuma (reverso de alfombras, muñecos de peluche, etc.)	<ul style="list-style-type: none"><li>• No las seque con calor. Podría causar un incendio. Use solo el ciclo <b>AIRE FRÍO SECO</b>.</li></ul>
Almohadas	<ul style="list-style-type: none"><li>• Añada algunas toallas secas para facilitar el secado y dejar las prendas más esponjosas.</li><li>• No seque almohadas de capoc o de goma espuma con calor. Use solo el ciclo <b>AIRE FRÍO SECO</b>.</li></ul>
Plásticos (cortinas de ducha, fundas de muebles para exteriores, etc.)	<ul style="list-style-type: none"><li>• Use <b>AIRE FRÍO SECO</b> o <b>SECADO POR TIEMPO</b>.</li><li>• Establezca el secado en un nivel más bajo o en el más bajo.</li></ul>

### **PRECAUCIÓN**

No utilice la secadora para secar artículos que no aparezcan en la lista anterior.

## Funciones especiales

### Final Diferido

Puede establecer que la secadora finalice el ciclo seleccionado a la hora que usted prefiera.

1. Seleccione un ciclo con las opciones necesarias.
2. Pulse **Final Diferido** repetidamente para establecer un tiempo entre 1 hora y 24 horas en incrementos de 1 hora.
3. Pulse **Inicio/Pausa**. El indicador correspondiente parpadea y el reloj empieza la cuenta atrás hasta a hora establecida.

#### **NOTA**

Para cancelar el ajuste de Final Diferido, reinicie la secadora con el botón **Encendido**.

### Bloqueo para niños

El Bloqueo para niños evita que los niños jueguen con la secadora. Cuando Bloqueo para niños está activado, ningún botón, excepto **Encendido**, funciona.

Para activar/desactivar Bloqueo para niños, mantenga pulsados al mismo tiempo **Alarma Prendas Secas** y **Smart Control** o **Fácil de Planchar** y **Nivel Secado** durante 3 segundos.

#### **NOTA**

Si Bloqueo para niños está activado y se apaga y se vuelve a encender la secadora, el Bloqueo para niños permanece activado.

### Smart Check

Si la secadora detecta un problema, Smart Check le permite comprobar su estado mediante el teléfono inteligente. Tenga en cuenta que Smart Check solo puede utilizarse con teléfonos inteligentes de la serie Galaxy y iPhone.

Antes de utilizar Smart Check, asegúrese de descargar la aplicación **Samsung Smart Washer/Dryer** y siga estos pasos.

1. Mantenga pulsado **Tiempo** y **Alarma Prendas Secas** durante 3 segundos o pulse **Smart Check**. Los LED giran en la pantalla y se muestra el código Smart Check.
2. En el teléfono inteligente, abra la aplicación **Samsung Smart Washer/Dryer** y toque el botón **Smart Check**.
3. Enfoque la cámara del teléfono inteligente hacia el código Smart Check que se muestra en la pantalla.
4. Si se reconoce el código de información, la aplicación proporciona información detallada del problema y da instrucciones.

#### **NOTA**

- Si la luz se refleja en la pantalla de la secadora, es posible que el teléfono inteligente no reconozca el código de información.
- Si el teléfono inteligente no reconoce el código, introduzca manualmente el código de información en el teléfono inteligente.

# Mantenimiento

## ADVERTENCIA

- No rocíe agua directamente en la secadora para limpiarla.
- No utilice benceno, disolventes, alcohol o acetona para limpiar la secadora. Se podría producir decoloración, deformación, daños, una descarga eléctrica o un incendio.
- Asegúrese de desenchufar el cable de alimentación antes de limpiar la secadora.

## Panel de control

Límpielo con un paño suave humedecido. No use limpiadores abrasivos. No rocíe el panel directamente con limpiadores en aerosol. Limpie inmediatamente las salpicaduras o líquidos del panel de control.

## Exterior

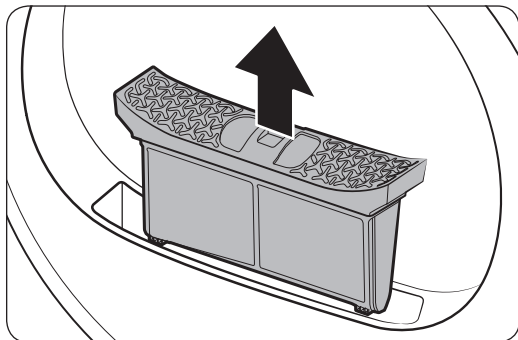
Límpielo con un paño suave humedecido. No use limpiadores abrasivos. Evite colocar objetos pesados o afilados cerca o encima de la secadora. Guarde los detergentes y otros productos para el lavado en el pedestal (se vende por separado) o en un recipiente de almacenamiento aparte.

## Tambor

Limpie con un paño humedecido con un limpiador suave y no abrasivo, adecuado para acero inoxidable. Limpie los residuos con un paño limpio y seco.

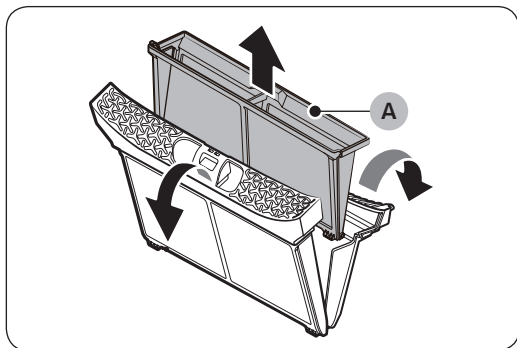
## Filtro de pelusa

Limpie el filtro de pelusa después de cada carga.

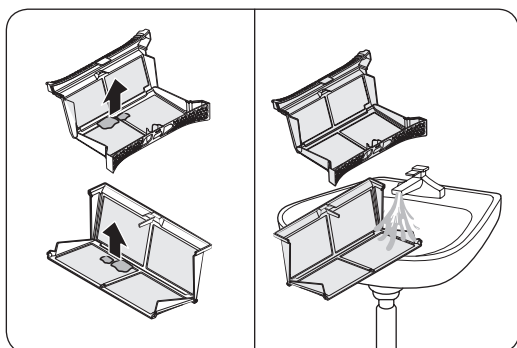


1. Abra la puerta y tire del filtro de pelusa hacia arriba para extraerlo.

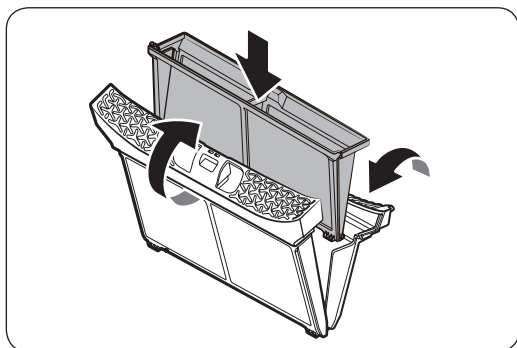




2. Abra el filtro exterior y retire el filtro interior (A).



3. Extienda el filtro interior y el filtro exterior.  
4. Retire la pelusa de ambos filtros y limpie estos en agua corriente. A continuación, séquelos bien.



5. Ponga el filtro interior dentro del filtro exterior y monte el filtro de pelusa en su posición original.

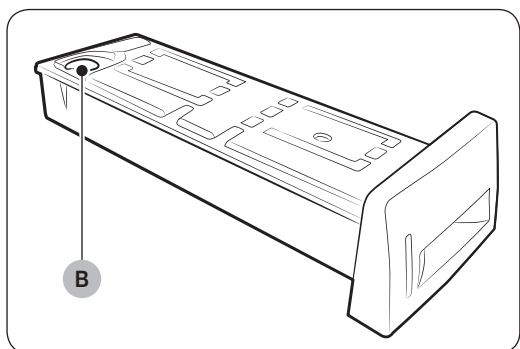
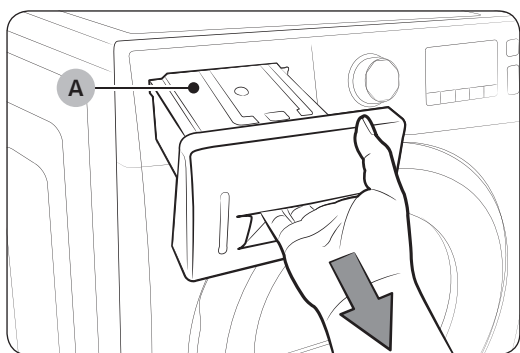
**⚠ PRECAUCIÓN**

- Limpie el filtro de pelusa después de cada carga. De lo contrario, puede disminuir la eficacia del secado.
- No utilice la secadora si el filtro interior no está insertado en el filtro exterior.
- Utilizar la secadora con un filtro de pelusa húmedo puede causar moho y malos olores o disminuir la eficacia del secado.

# Mantenimiento

## Depósito de agua

Vacíe el depósito de agua después de cada carga para evitar fugas.



1. Tire del **depósito de agua (A)** con las dos manos para retirarlo.

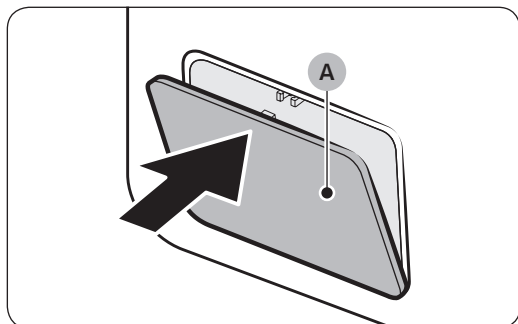
2. Vacíe el agua a través del **orificio de desagüe (B)** y vuelva a colocar el depósito de agua en su lugar.

### **NOTA**

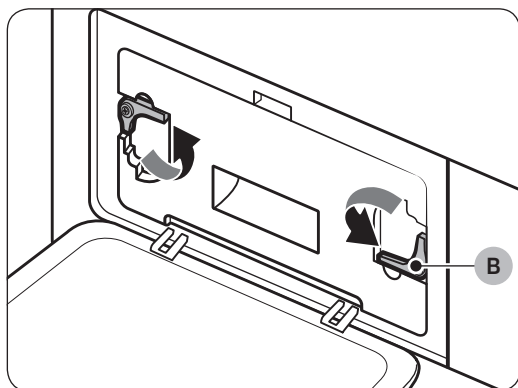
Cuando se vacía el depósito de agua y se pulsa **Inicio/Pausa**, se apaga el indicador correspondiente.

## Intercambiador de calor

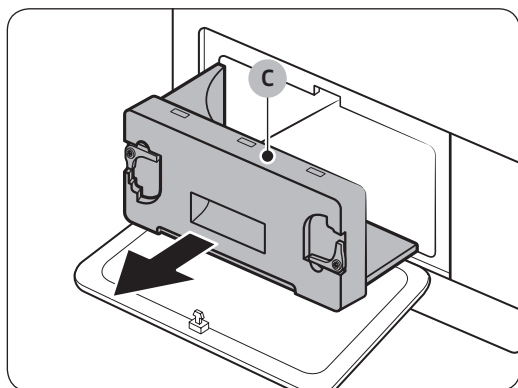
Limpe el intercambiador de calor al menos una vez al mes. Cuando es necesario limpiar el intercambiador de calor, el indicador correspondiente se enciende en la pantalla a modo de recordatorio.



1. Presione suavemente la parte superior de la cubierta exterior (A) para abrirla.

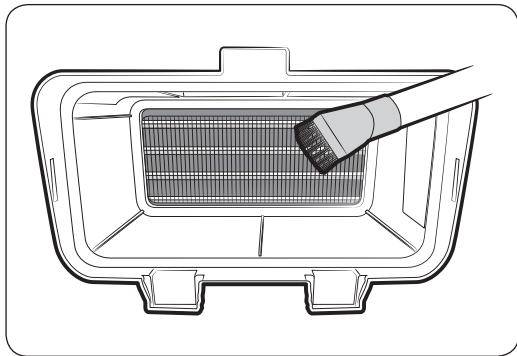


2. Desbloquee las fijaciones (B).



3. Separe la cubierta interior (C).

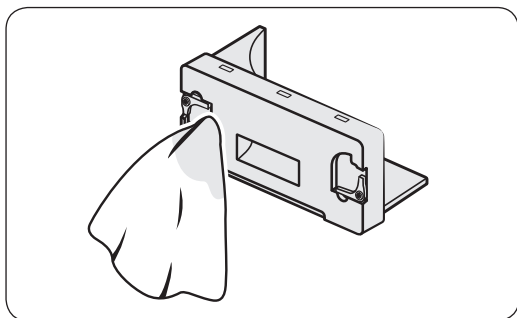
# Mantenimiento



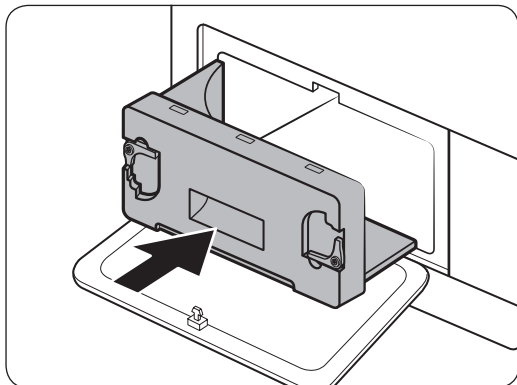
4. Limpie el intercambiador de calor con un cepillo suave o el aspirador.

## ⚠ PRECAUCIÓN

- Para evitar lesiones y quemaduras, no toque ni limpie el intercambiador de calor con las manos descubiertas.
- No limpie el intercambiador de calor con agua.
- No ejerza presión sobre el intercambiador de calor. Puede dañar el intercambiador de calor y como consecuencia disminuir la eficacia del secado.



5. Limpie la cubierta interior con un paño suave y humedecido.



6. Vuelva a insertar la cubierta interior en su posición original y a continuación bloquee las fijaciones.
7. Cierre la cubierta exterior.

## 📖 NOTA

Después de la limpieza, asegúrese de que las fijaciones están bloqueadas.

# Solución de problemas

## Puntos de comprobación

Si tiene algún problema con la secadora, en primer lugar consulte la tabla siguiente y pruebe las sugerencias.

Síntoma	Actuación
La secadora no funciona	<ul style="list-style-type: none"><li>• Asegúrese de que la puerta está bien cerrada.</li><li>• Asegúrese de que el cable de alimentación está enchufado.</li><li>• Compruebe los disyuntores y los fusibles de la casa.</li><li>• Vacíe el depósito de agua.</li><li>• Limpie el filtro de pelusa.</li></ul>
La secadora no se calienta	<ul style="list-style-type: none"><li>• Compruebe los disyuntores y los fusibles de la casa.</li><li>• Seleccione una opción que no sea <b>AIRE FRÍO SECO</b>.</li><li>• Revise el filtro de pelusa y el filtro del intercambiador de calor. Límpielos si es necesario.</li><li>• La secadora puede estar en la fase de enfriamiento del ciclo.</li></ul>
La secadora no seca	<p>Compruebe los puntos anteriores y además...</p> <ul style="list-style-type: none"><li>• Asegúrese de que la secadora no está sobrecargada.</li><li>• Separe las prendas ligeras de las pesadas.</li><li>• Redistribuya los artículos grandes y voluminosos para asegurar un secado uniforme.</li><li>• Compruebe si la secadora drena de manera correcta.</li><li>• Si la carga es pequeña, añada algunas toallas secas.</li><li>• Limpie el filtro de pelusa y el filtro del intercambiador de calor.</li></ul>
La secadora hace ruido	<ul style="list-style-type: none"><li>• Revise si hay monedas, botones, mecheros, etc.</li><li>• Asegúrese de que la secadora está nivelada y se apoya firmemente sobre el suelo.</li><li>• Es posible que la secadora emita un zumbido debido al aire que se mueve por el tambor y el ventilador. Esto es normal.</li></ul>
No seca de manera uniforme	<ul style="list-style-type: none"><li>• Las costuras, los bolsillos y otras zonas de las prendas tardan más en secarse que otras. Esto es normal.</li><li>• Separe las prendas pesadas de las ligeras.</li></ul>
La secadora despidе mal olor	<ul style="list-style-type: none"><li>• Es posible que la secadora aspire los olores de la casa y luego los expulse. Esto es normal.</li></ul>
La secadora se apaga antes de que la carga esté seca	<ul style="list-style-type: none"><li>• La carga de la secadora es demasiado pequeña. Añada más prendas y vuelva a iniciar el ciclo.</li><li>• La carga de la secadora es demasiado grande. Extraiga algunas prendas y vuelva a iniciar el ciclo.</li></ul>

# Solución de problemas

Síntoma	Actuación
Hay pelusa en las prendas	<ul style="list-style-type: none"> <li>Asegúrese de que el filtro de pelusa está limpio antes de cada carga.</li> <li>Seque las prendas que producen pelusa (toallas de rizo) separadas de las que atrapan pelusa, como unos pantalones de lino negro.</li> <li>Divida las cargas grandes en cargas más pequeñas.</li> </ul>
La ropa sale arrugada aun con la función Fácil de Planchar	<ul style="list-style-type: none"> <li>Funciona mejor con cargas pequeñas de 1 a 4 prendas.</li> <li>Cargue menos prendas. Cargue prendas de tipo similar.</li> </ul>
Quedan olores en la ropa después de la función Aire Frío Seco	<ul style="list-style-type: none"> <li>Asegúrese de lavar bien los artículos con olores intensos.</li> </ul>

## Códigos de información

Si la secadora no funciona, es posible que vea un código de información en la pantalla. Compruebe la tabla siguiente y pruebe las sugerencias.

Código de información	Significado	Actuación
tC	Problema en el sensor de temperatura del aire	Limpie el filtro de pelusa y/o el filtro del intercambiador de calor. Si no se soluciona, llame al servicio técnico.
tC5	Problema en el sensor de temperatura del compresor	Espere 2 o 3 minutos. Encienda la alimentación y reinicie.
dC	Secadora en marcha con la puerta abierta	Cierre la puerta y reinicie. Si no se soluciona, llame al servicio técnico.
HC	Sobrecalentamiento del compresor	Llame al servicio técnico.
9C2	Detectado un bajo voltaje	Compruebe si el cable de alimentación está enchufado. Si no se soluciona, llame al servicio técnico.
5C	Depósito de agua lleno La bomba de desagüe no funciona	Vacíe el depósito de agua, encienda la alimentación y reinicie. Si no se soluciona, llame al servicio técnico.





Si aparecen códigos no indicados aquí, o si el código de información sigue apareciendo, llame al servicio técnico.

# Apéndice

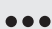
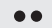

## Tabla de indicaciones del tejido

Los símbolos siguientes proporcionan las instrucciones de cuidados para cada prenda. La etiqueta de indicaciones de la prenda contiene símbolos para lavado, blanqueado, secado y planchado, o para limpieza en seco si es necesario. El uso de estos símbolos garantiza la coherencia entre los fabricantes de prendas de ropa nacionales e importadas. Siga las indicaciones de la etiqueta para prolongar la vida de la prendas y reducir los problemas con la ropa.

### Ciclo de lavado

	Normal
	Plancha permanente/Antiarrugas /Control de arrugas
	Prendas delicadas
	Lavado a Mano




### Temperatura del agua\*\*

	Caliente
	Tibia
	Fría



### NOTA

\*\* Los puntos representan las temperaturas del agua del lavado apropiadas para diversas prendas. El rango de temperatura para Caliente es de 41-52 °C, para Tibia es de 29-41 °C y para Fría es de 16-29 °C. (La temperatura del agua del lavado debe alcanzar un mínimo de 16 °C para que se active el detergente y se consiga un lavado eficaz.)




### Lejía

	Cualquier lejía (si es necesaria)
	Solo lejía sin cloro (protección de color) Lejía (si es necesaria)
	Ciclo de secado

### Normal

	Plancha permanente/Antiarrugas /Control de arrugas
	Prendas delicadas

### Instrucciones especiales

	Secar colgado
	Secar en posición vertical
	Secar en posición horizontal

### Secado con calor







	Alta
	Media
	Baja
	Cualquier calor
	Sin calor/aire

# Apéndice






## Temperaturas de plancha o plancha con vapor

	Alta
	Media
	Baja

## Símbolos de advertencia para el lavado

	No lavar con agua
	No retorcer
	No usar lejía
	No secar en secadora
	No planchar con vapor
	No planchar

## Limpieza en seco

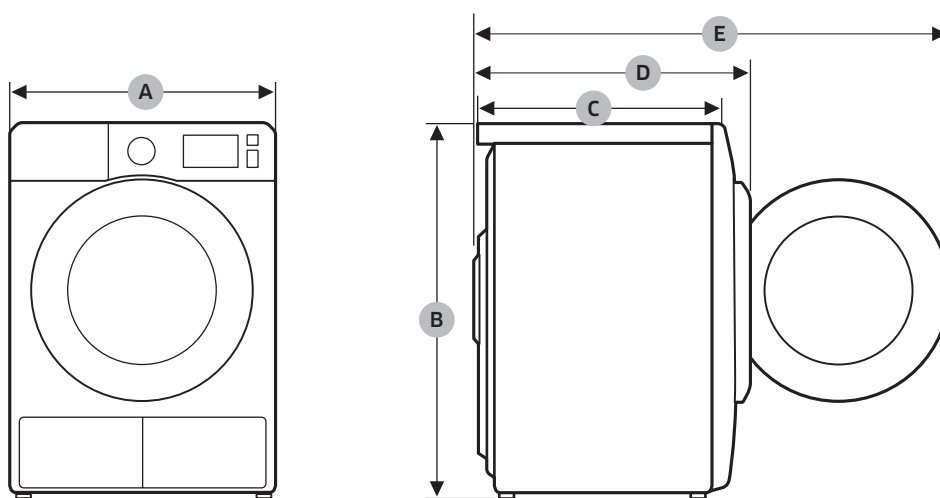
	Limpieza en seco
	No limpiar en seco
	Secar colgado
	Secar en posición vertical
	Secar en posición horizontal

## Protección del medio ambiente

Este electrodoméstico se ha fabricado con materiales reciclables. Cuando decida desecharlo, siga la normativa local para la eliminación de residuos. Corte el cable de alimentación para que el electrodoméstico no pueda conectarse a una toma eléctrica. Quite la puerta para que los animales y los niños pequeños no puedan quedar atrapados en el interior.



## Especificaciones



DV9\*M52\*\*\*\*, DV8\*M52\*\*\*\*

TIPO		SECADORA DE CARGA FRONTAL
DIMENSIONES	A	600 mm
	B	850 mm
	C	600 mm
	D	640 mm
	E	1095 mm
EMBALAJE		50 kg
REQUISITOS ELÉCTRICOS	220-240 V / 50 Hz	550-600 W
TEMPERATURA PERMITIDA		5-35 °C

# Apéndice

DV9\*M50\*\*\*\*, DV8\*M50\*\*\*\*

TIPO		SECADORA DE CARGA FRONTAL
DIMENSIONES	A	600 mm
	B	850 mm
	C	600 mm
	D	640 mm
	E	1095 mm
EMBALAJE		50 kg
REQUISITOS ELÉCTRICOS	220-240 V / 50 Hz	750-850 W
TEMPERATURA PERMITIDA		5-35 °C

## Datos de consumo

Modelo	Programa	Carga (kg)*	Energía (kWh)	Duración máxima (minutos)
DV9*M52****	ALGODÓN**	9	1,56	188
		4,5	0,9	130
	SECADO PLANCHA**	9	1,1	130
	SINTÉTICOS	4,5	0,71	86
DV8*M52****	ALGODÓN**	8	1,43	169
		4	0,8	120
	SECADO PLANCHA**	8	1,02	118
	SINTÉTICOS	4	0,65	80

\* : Peso colada seca

\*\* : Programa prueba EN 61121:2013

Todos los datos sin asterisco se han calculado según EN 61121:2013

Los datos de consumo pueden diferir de los valores nominales proporcionados según el tamaño de la carga, el tipo de tejido, los niveles de humedad residual tras el centrifugado, las fluctuaciones del suministro eléctrico y las opciones adicionales seleccionadas.

Modelo	Programa	Carga (kg)*	Energía (kWh)	Duración máxima (minutos)
DV9*M50****	ALGODÓN**	9	2,20	190
		4,5	1,12	130
	SECADO PLANCHA**	9	1,70	155
	SINTÉTICOS	4,5	0,85	78
DV8*M50****	ALGODÓN**	8	1,87	170
		4	1,10	125
	SECADO PLANCHA**	8	1,54	140
	SINTÉTICOS	4	0,78	72

\* : Peso colada seca

\*\* : Programa prueba EN 61121:2013

Todos los datos sin asterisco se han calculado según EN 61121:2013

Los datos de consumo pueden diferir de los valores nominales proporcionados según el tamaño de la carga, el tipo de tejido, los niveles de humedad residual tras el centrifugado, las fluctuaciones del suministro eléctrico y las opciones adicionales seleccionadas.

# Apéndice

## Ficha de las secadoras domésticas

Hoja de datos para secadoras domésticas

Como se detalla en el reglamento n.º 392/2012 de la UE

### NOTA

“\*” Los asteriscos representan variantes de modelo y pueden modificarse con (0-9) o (A-Z).

Samsung			
Nombre del modelo		DV8*M52****	DV9*M52****
Capacidad	kg	8	9
Tipo		Condensador	Condensador
Eficiencia energética			
A+++ (eficiencia más alta) a D (menor eficiencia)		A+++	A+++
Consumo de energía			
Consumo de energía anual (AE_C) <sup>1)</sup>	kWh/año	176	194
Detector automático de secado		Sí	Sí
Consumo de energía (E_dry) con el programa estándar de algodón con carga completa	kWh	1,43	1,56
Consumo de energía (E_dry.1/2) con el programa estándar de algodón con carga parcial	kWh	0,80	0,90
Modo "apagado" y modo "sin apagar"			
Consumo de energía en el modo "apagado" (P_o) con carga completa	W	0,50	0,50
Consumo de energía en el modo "sin apagar" (P_l) con carga completa	W	5,00	5,00
Duración del modo "sin apagar"	min	10	10
Programa al que se refiere la información de la etiqueta y la ficha <sup>2)</sup>		Algodón + Nivel Secado 2 (Fácil de Planchar desactivado)	
Duración del programa estándar			
Duración ponderada del programa estándar de algodón con carga completa y con carga parcial	min	141	155
Duración (T_dry) del programa estándar de algodón con carga completa	min	169	188
Duración (T_dry.1/2) del programa estándar de algodón con carga parcial	min	120	130
Clase de eficiencia de la condensación			
De A (más eficiente) a G (menos eficiente)		B	B
Eficiencia de condensación ponderada con carga completa	%	81	81
Eficiencia de condensación ponderada con carga parcial	%	81	81
Eficiencia de condensación ponderada	%	81	81
Ruido acústico aéreo emitido			
Secado con carga completa	dB (A) re 1 pW	65	65
Nombre de la empresa		Samsung Electronics Co., Ltd.	

Samsung				
Nombre del modelo		DV8*M50****	DV9*M50****	
Capacidad	kg	8	9	
Tipo		Condensador	Condensador	
Eficiencia energética				
A+++ (eficiencia más alta) a D (menor eficiencia)		A++	A++	
Consumo de energía				
Consumo de energía anual (AE_C) <sup>1)</sup>		kWh/año	235	258
Detector automático de secado		Yes	Yes	
Consumo de energía (E_dry) con el programa estándar de algodón con carga completa		kWh	1,87	2,20
Consumo de energía (E_dry.1/2) con el programa estándar de algodón con carga parcial		kWh	1,10	1,12
Modo "apagado" y modo "sin apagar"				
Consumo de energía en el modo "apagado" (P_o) con carga completa		W	0,50	0,50
Consumo de energía en el modo "sin apagar" (P_l) con carga completa		W	5,00	5,00
Duración del modo "sin apagar"		min	10	10
Programa al que se refiere la información de la etiqueta y la ficha <sup>2)</sup>		Algodón + Nivel Secado 2 (Fácil de Planchar desactivado)		
Duración del programa estándar				
Duración ponderada del programa estándar de algodón con carga completa y con carga parcial		min	144	156
Duración (T_dry) del programa estándar de algodón con carga completa		min	170	190
Duración (T_dry.1/2) del programa estándar de algodón con carga parcial		min	125	130
Clase de eficiencia de la condensación				
De A (más eficiente) a G (menos eficiente)		B	B	
Eficiencia de condensación ponderada con carga completa		%	81	81
Eficiencia de condensación ponderada con carga parcial		%	81	81
Eficiencia de condensación ponderada		%	81	81
Ruido acústico aéreo emitido				
Secado con carga completa		dB (A) re 1 pW	65	65
Nombre de la empresa		Samsung Electronics Co., Ltd.		

# Apéndice

---

## NOTA

1. El consumo de energía se mide de acuerdo con el consumo anual de 9 kg 258 kWh (8 kg 235 kWh), basado en 160 ciclos de secado del programa estándar de algodón con carga completa y parcial, y el consumo en los modos de baja potencia. El consumo real de energía por ciclo depende de las condiciones de utilización del aparato.
2. El 'programa estándar de algodón' con carga completa y parcial es el programa normal de secado al que se refiere la información de la etiqueta y la ficha, y es el programa adecuado para secar prendas de algodón con una humedad normal y el programa más eficiente para el algodón en términos del consumo de energía. Los datos de consumo pueden diferir de los valores nominales proporcionados según el tamaño de la carga, el tipo de tejido, los niveles de humedad residual tras el centrifugado, las fluctuaciones del suministro eléctrico y las opciones adicionales seleccionadas.

# Notas

---

¿PREGUNTAS O COMENTARIOS?

PAÍS	LLAME	O VISITE NUESTRA PÁGINA WEB
SPAIN	0034902172678 [HHP] 0034902167267	<a href="http://www.samsung.com/es/support">www.samsung.com/es/support</a>



DC68-03794G-01