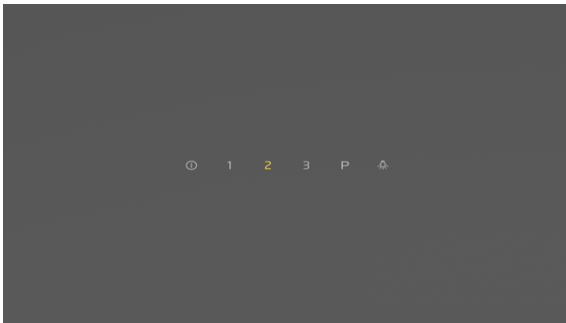


3BC598GG

Campana decorativa diseño inclinado Serie Cristal

Cristal gris antracita ancho 90 cm



3BC598GG

- Clase de eficiencia energética A+ (dentro del rango A++ a E)
- Motor de alta eficiencia
- Control táctil sobre cristal
- Iluminación por LED. Máxima luminosidad y alta eficiencia
- Interior blindado. Limpieza fácil y segura
- 4 potencias de extracción
- Posición intensiva con retracción automática
- Potencia máxima de extracción: 840 m³/h (según UNE/EN 61591)
- Potencia de extracción en nivel 3: 480 m³/h
- Potencia sonora en nivel 3: 55 dB (A)
- Filtros de aspiración perimetral, lavables en lavavajillas
- Filtro adicional en la parte inferior. Mejor eficacia de filtrado
- Válvula antirretorno incluida
- Posibilidad de instalar en recirculación sin tubo decorativo

Accesorios opcionales

LZ10AXK50 Canal de ventilación

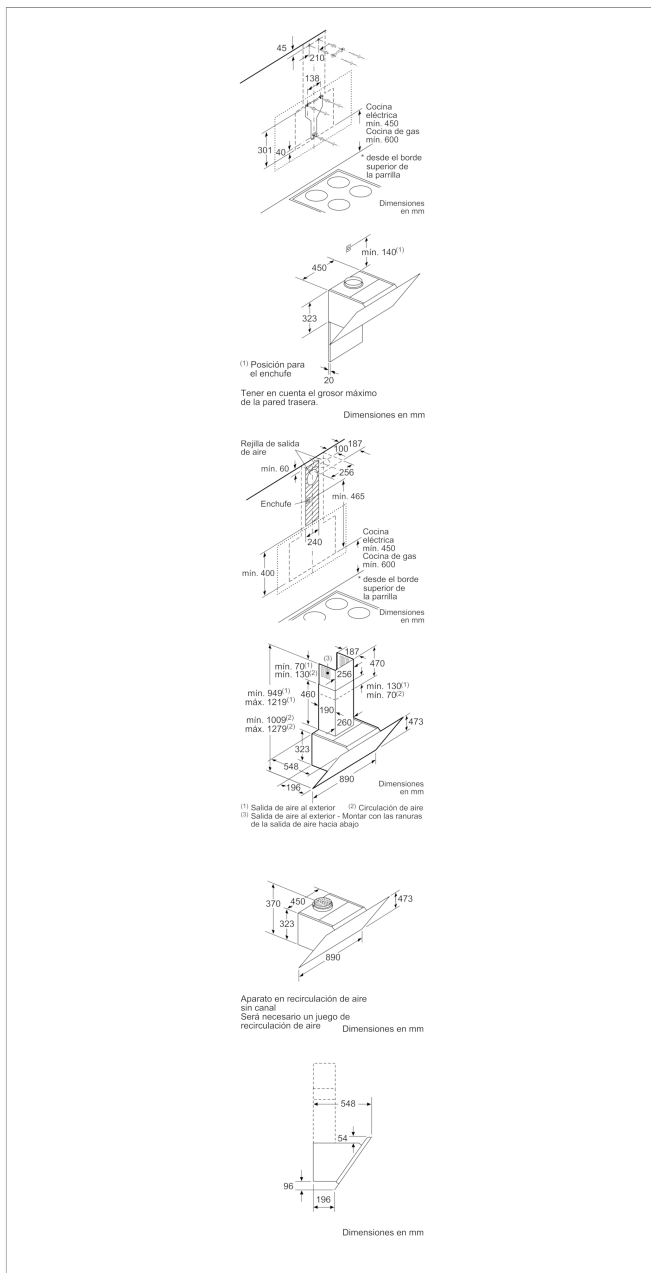
LZ10AXL50 Canal de ventilación

Accesorios incluidos

4242006279080

3BC598GG

Campana decorativa diseño inclinado Serie Cristal Cristal gris antracita ancho 90 cm



Características

Color del conducto decorativo: Acero inoxidable
 Tipología: Chimenea
 Certificaciones de homologación: CE, VDE
 Longitud del cable de alimentación eléctrica (cm): 130
 Altura del producto, sin conducto decorativo: 323
 Dist mín resp zonas cocc eléct: 450
 Dist mín resp zonas cocc gas: 600
 Peso neto (kg): 22,0
 Tipo de control: Electrónica
 Máxima extracción de aire (m³/h): 480
 Máxima extracción de aire en recirculación en nivel intensivo (m³/h): 590
 Máxima extracción de aire en recirculación (m³/h): 420
 Máxima extracción de aire en nivel intensivo (m³/h): 840
 Numero de lámparas: 2
 Nivel de contaminación acústica (dB(A) re 1 pW): 55
 Diámetro de la salida de aire: 150 / 120
 Material del filtro antigrasa: Aluminio lavable
 Código EAN: 4242006279080

Características de consumo y conexión

Potencia de conexión (W): 163
 Intensidad corriente eléctrica (A): 10
 Tensión (V): 220-240
 Frecuencia (Hz): 60; 50
 Tipo de clavija: Schuko con conexión a tierra
 Tipo de instalación: Montaje en pared

2018-03-21