

3CG4172X0

Microondas

Acero inoxidable



3CG4172X0

- Diseño Serie Acero
- Microondas sin marco
- Apertura lateral izquierda
- Instalación en mueble alto/columna de 60 cm de ancho
- Nuevo Control Deslizante totalmente integrado en el cristal: diseño profesional y fácil limpieza
- Capacidad: 20 litros
- 5 niveles de potencia de microondas
- Plato giratorio de 25,5 cm de diámetro
- Asistente de limpieza Aqualisis
- 8 programas automáticos de cocción y descongelación por peso
- 1 memoria programable
- Reloj electrónico con programación de paro de cocción
- Potencia máxima: 800 W
- Grill simultáneo 1000 W
- Variogrill: 3 niveles de gratinado
- Interior de acero inoxidable
- Accesorios: parrilla grill elevada

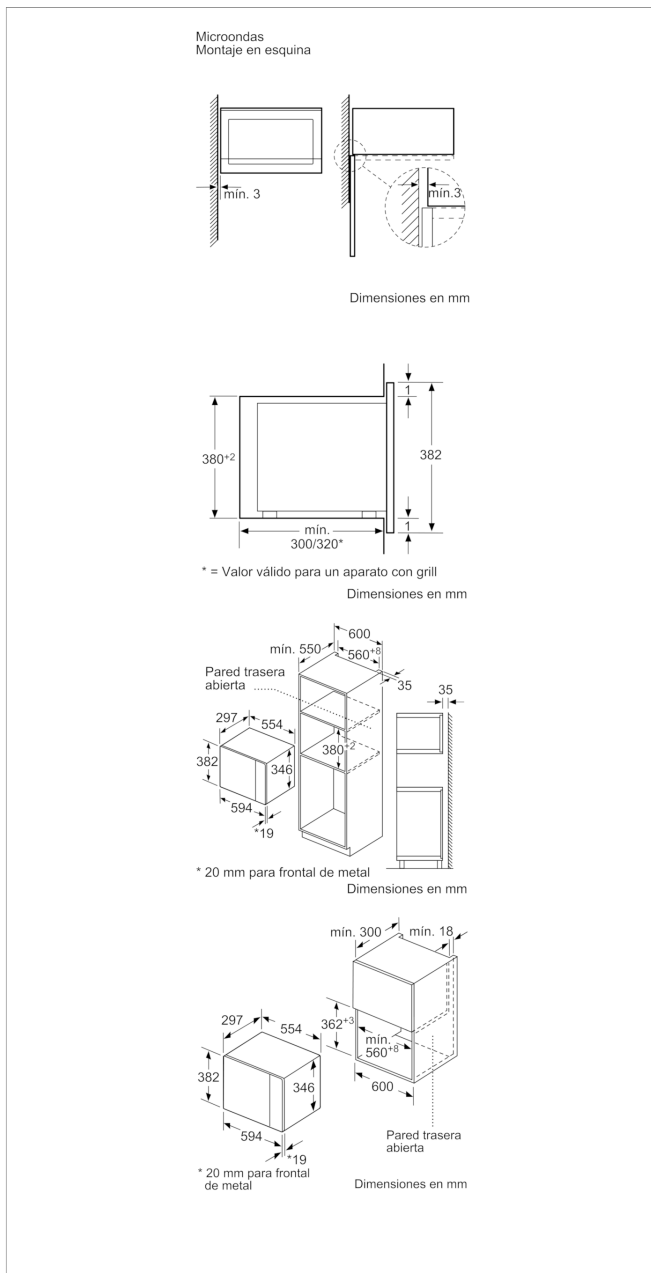
Accesorios incluidos

4242006273279

3CG4172X0

Microondas

Acero inoxidable



Características

Tipo de horno microondas: Funciones microondas+Grill
 Tipo de control: Electrónica
 Color del frontal: Acero inoxidable
 Dimensiones aparato (alto, ancho, fondo (sin incluir la puerta)) (mm): 382 x 594 x 317
 Dimensiones cavidad (alto, ancho, fondo): 201.0 x 308.0 x 282.0
 Longitud del cable de alimentación eléctrica (cm): 130
 Peso neto (kg): 16,0
 Peso bruto (kg): 18,0
 Código EAN: 4242006273279

Características de consumo y conexión

Potencia máxima de las microondas: 800
 Potencia de la función sprint:
 Potencia de conexión (W): 1270
 Intensidad corriente eléctrica (A): 10
 Tensión (V): 220-230
 Frecuencia (Hz): 50
 Tipo de clavija: Schuko con conexión a tierra

2018-03-07