

3BT263MX

Campana telescópica diseño rectangular bajo mueble

Acero inoxidable ancho 60 cm



3BT263MX

- Control mecánico
- Iluminación por LED. Máxima luminosidad y alta eficiencia
- 3 potencias de extracción
- Potencia máxima de extracción según UNE/EN 61591: 360 m³/h.
- Potencia de extracción en nivel 3: 360 m³/h
- Potencia sonora en nivel 3: 68 dB (A)
- Filtros de aluminio multicapa lavables en lavavajillas
- Válvula antirretorno incluida
- Permite funcionamiento en recirculación

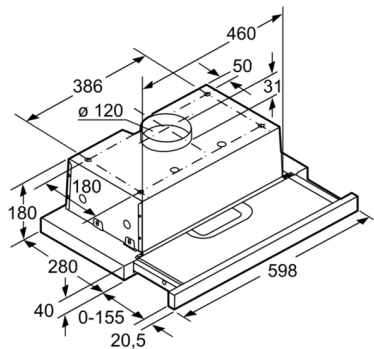
Accesorios opcionales

LZ26000 Filtro de carbón activo

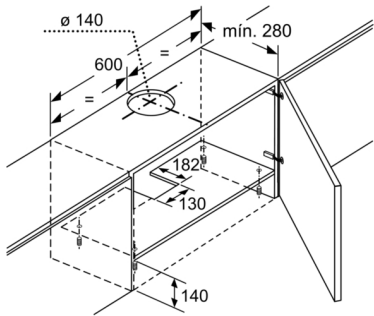
4242006269005

3BT263MX

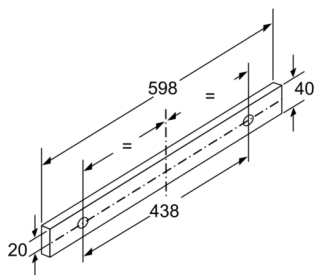
Campana telescópica diseño rectangular bajo mueble Acero inoxidable ancho 60 cm



Dimensiones en mm



Dimensiones en mm



Dimensiones en mm

Características

Tipología: Falda retraíble

Certificaciones de homologación: CE

Longitud del cable de alimentación eléctrica (cm): 150

Medidas del nicho de encastre: 140mm x 460mm x 280mm

Dist mín resp zonas cooc eléct: 500

Dist mín resp zonas cooc gas: 650

Peso neto (kg): 6,0

Tipo de control: Mecánico

Número de niveles de extracción: 3

Máxima extracción de aire (m³/h): 300

Máxima extracción de aire en recirculación (m³/h): 140

Numero de lámparas: 2

Nivel de contaminación acústica (dB(A) re 1 pW): 68

Diámetro de la salida de aire: 120

Material del filtro antigrasa: Aluminio lavable

Código EAN: 4242006269005

Características de consumo y conexión

Potencia de conexión (W): 146

Intensidad corriente eléctrica (A): KSA

Tensión (V): 220-240

Frecuencia (Hz): 50; 60

Tipo de clavija: E.Gardy sin conexión tierra

Tipo de instalación: Integrable

2017-05-25