

3EB865FR

Placa de inducción de 60 cm de ancho

Bisel delantero



### 3EB865FR

- Control táctil de fácil uso con 17 niveles de cocción en cada zona.
- 3 zonas de inducción con función Sprint® (boost)
  - - 1 zona gigante de 28 cm.
  - - 1 zona de 15 cm.
  - - 1 zona de 21 cm.
- Función Inicio automático.
- Función Memoria.
- Programación de tiempo de cocción para cada zona.
- Función Alarma con duración de aviso regulable.
- Función Silencio: posibilidad de desconectar los avisos sonoros.
- Función de Seguridad para niños con opción de bloqueo permanente o temporal.
- Autodesconexión antiolvido de la placa.
- Indicador de 2 niveles de calor residual para cada zona de cocción (H/h).
- Función Potencia máxima regulable: posibilidad de limitar la potencia total de la placa.
- Sistema de fácil instalación.

### Accesorios opcionales

3AB39042 Set de 4 piezas, 1 sartén + 3 cacerolas

3SA0015X Sartén 15 cm diámetro

3SA0021X Sartén 21 cm diámetro

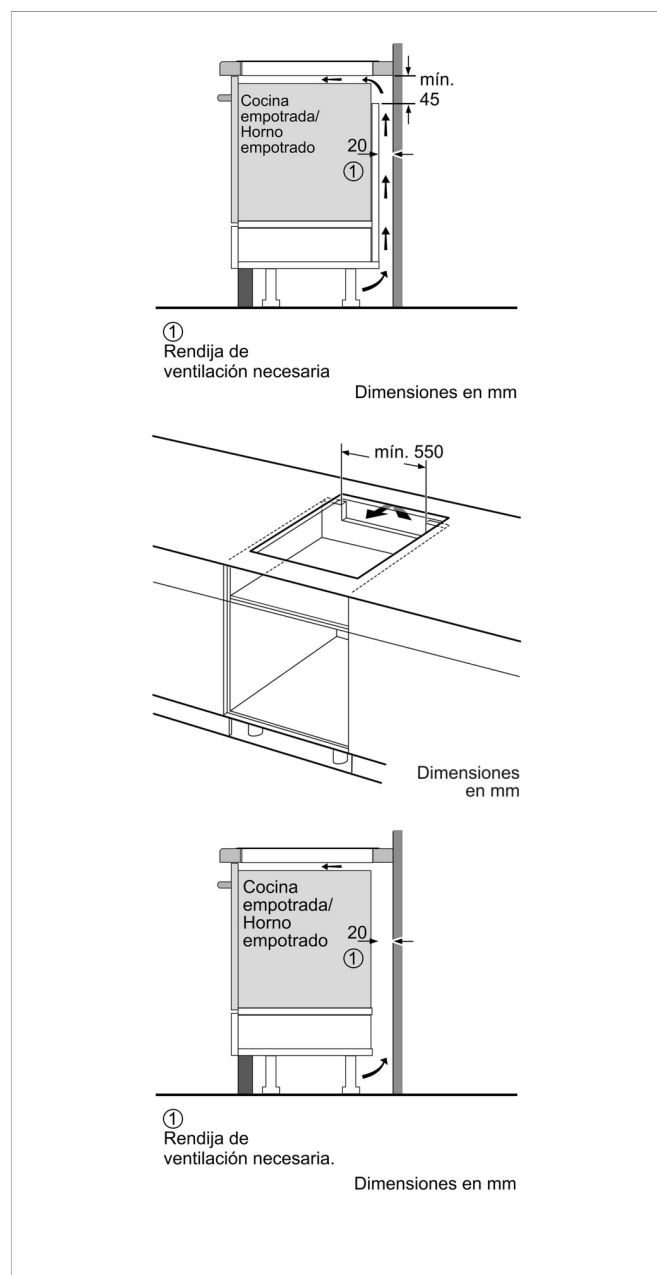
3ST0006X Set de 6 piezas

4242006254346

# 3EB865FR

## Placa de inducción de 60 cm de ancho

### Bisel delantero



#### Características

Familia de Producto: Placa independiente vitrocerámica  
 Tipo de construcción: Integrable  
 Entrada de energía: Eléctrico  
 Número de posiciones que se pueden usar al mismo tiempo: 3  
 Tipo de dispositivos de regulación: EasyTouch  
 Medidas del nicho de encastre: 51 x 560-560 x 490-500  
 Anchura del producto: 592  
 Dimensiones aparato (alto, ancho, fondo) (mm): 51 x 592 x 522  
 Peso neto (kg): 11,0  
 Peso bruto (kg): 13,0  
 Indicador de calor residual: Separado  
 Ubicación del panel de mandos: Frontal de placa de cocina  
 Material de la superficie básica: vitrocerámica  
 Color superficie superior: negro  
 Certificaciones de homologación: AENOR, CE  
 Longitud del cable de alimentación eléctrica (cm): 110  
 Código EAN: 4242006254346

#### Características de consumo y conexión

Potencia de conexión eléctrica (W): 4600  
 Potencia de conexión de gas (W):  
 Intensidad corriente eléctrica (A):  
 Tensión (V): 220-240  
 Frecuencia (Hz): 50; 60

2016-12-13