

Serie | 8 Campanas
DWF97RV20
Campana decorativa diseño vertical Serie Cristal
blanco
Ancho 89 cm
EAN: 4242002946573
A

Campana decorativa vertical en cristal. Diseño renovado y vanguardista en tu cocina que deja más espacio libre sobre la zona de cocción.

- **Home Connect:** controla tu campana desde tu dispositivo móvil.
- **PerfectAir sensor:** funcionamiento automático. Mide la densidad y la calidad del humo en cada momento. Ahorra energía y reduce el ruido de tu cocina.
- **Potencia de extracción:** 730 m³/h que consiguen una buena calidad de aire en la cocina de manera rápida.
- **Extra Silencio:** alto rendimiento con potencia sonora de 57 dB.
- **Iluminación LED:** máxima eficiencia energética.

Datos técnicos

| | |
|-------------------------------------------------------------------------------------|----------------------------------|
| Color del conducto decorativo : | Acero inoxidable |
| Tipología : | Chimenea |
| Certificaciones de homologación : | CE, VDE |
| Longitud del cable de alimentación eléctrica (cm) : | 130 |
| Altura del producto, sin conducto decorativo : | 430 |
| Dist mín resp zonas cocc eléct : | 450 |
| Peso neto (kg) : | 20,0 |
| Tipo de control : | Electrónica |
| Número de niveles de extracción : | 3 escalones + 2 escalón Intensiv |
| Máxima extracción de aire (m ³ /h) : | 420 |
| Máxima extracción de aire en recirculación en nivel intensivo (m ³ /h) : | 520 |
| Máxima extracción de aire en recirculación (m ³ /h) : | 290 |
| Máxima extracción de aire en nivel intensivo (m ³ /h) : | 730 |
| Numero de lámparas : | 2 |
| Nivel de contaminación acústica (dB(A) re 1 pW) : | 57 |
| Diámetro de la salida de aire : | 120 / 150 |
| Material del filtro antigrasa : | Aluminio lavable |
| Código EAN : | 4242002946573 |
| Potencia de conexión (W) : | 146 |
| Intensidad corriente eléctrica (A) : | 10 |
| Tensión (V) : | 220-240 |
| Frecuencia (Hz) : | 60; 50 |
| Tipo de clavija : | Schuko con conexión a tierra |
| Tipo de instalación : | Montaje en pared |



4 242002 946573

Serie | 8 Campanas**DWF97RV20****Campana decorativa diseño vertical Serie
Cristal****blanco****Ancho 89 cm****EAN: 4242002946573****Campana decorativa vertical en cristal.
Diseño renovado y vanguardista en tu
cocina que deja más espacio libre sobre la
zona de cocción.**

-
- Home Connect: control remoto vía App
 - Motor EcoSilence con 10 años de garantía
 - Eficiencia energética: A
 - PerfectAir sensor: funcionamiento automático
 - Filtros de aspiración perimetral
 - 2 zonas de filtrado: parte frontal y parte inferior
 - Filtros lavables en el lavavajillas
 - Control electrónico
 -
 -
 - Indicador electrónico de saturación de filtros antigrasa y de carbón activo
 - 5 potencias de extracción
 - Potencia máxima de extracción según UNE/EN 61591: 730 m³/h
 - Posición intensiva con retracción automática
 - Potencia de extracción en nivel 3: 420 m³/h
 - Potencia sonora en nivel 3: 57 dB (A)
 - LM5-01_LED_3W
 - Iluminación regulable en intensidad
 - Encendido y apagado gradual de la luz
 - Interior blindado. Limpieza fácil y segura
 - Posibilidad de instalar en recirculación sin tubo decorativo
 - Para montar en pared
 - No instalar en combinación con placa de gas
 - Válvula antirretorno incluida

Serie | 8 Campanas

DWF97RV20

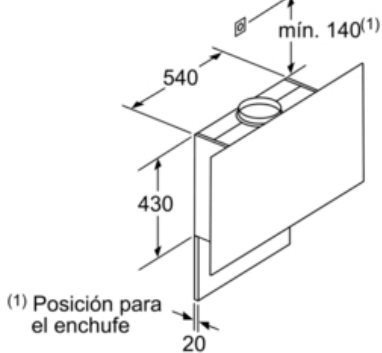
Campana decorativa diseño vertical Serie

Crystal

blanco

Ancho 89 cm

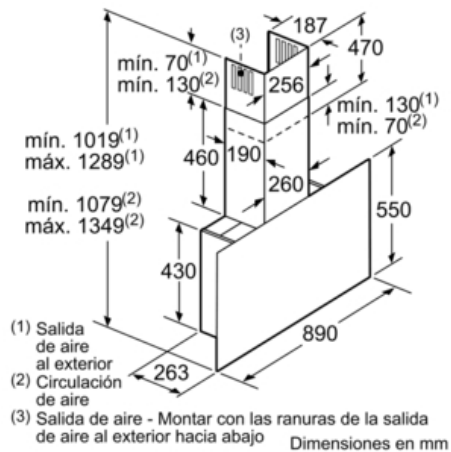
EAN: 4242002946572



(1) Posición para el enchufe

Tener en cuenta el grosor máximo de la pared trasera.

Dimensiones en mm

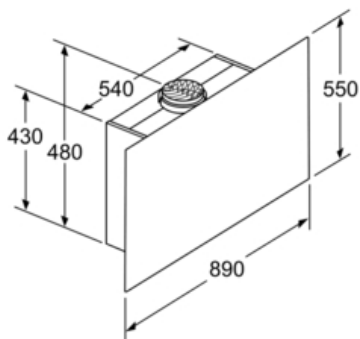


(1) Salida de aire al exterior

(2) Circulación de aire

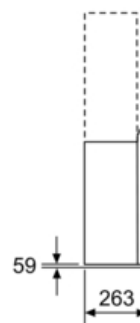
(3) Salida de aire - Montar con las ranuras de la salida de aire al exterior hacia abajo

Dimensiones en mm

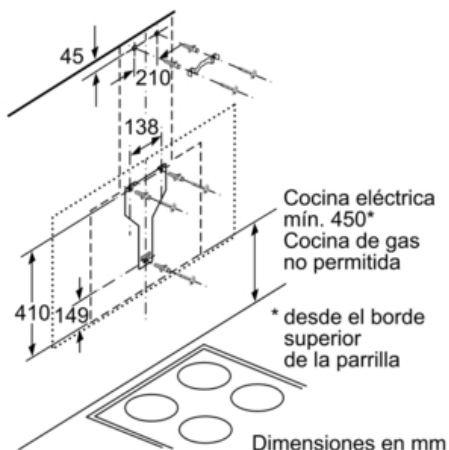


Aparato en recirculación de aire sin canal. Será necesario un juego de recirculación de aire

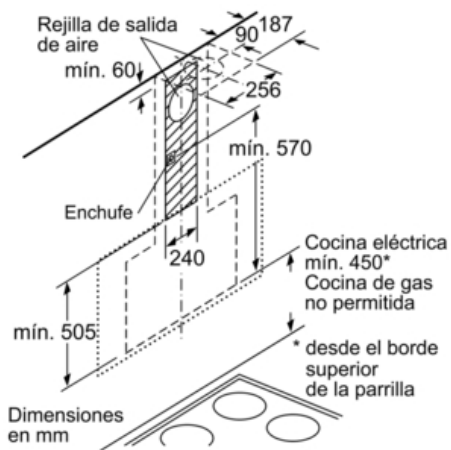
Dimensiones en mm



Dimensiones en mm



Dimensiones en mm



Dimensiones en mm