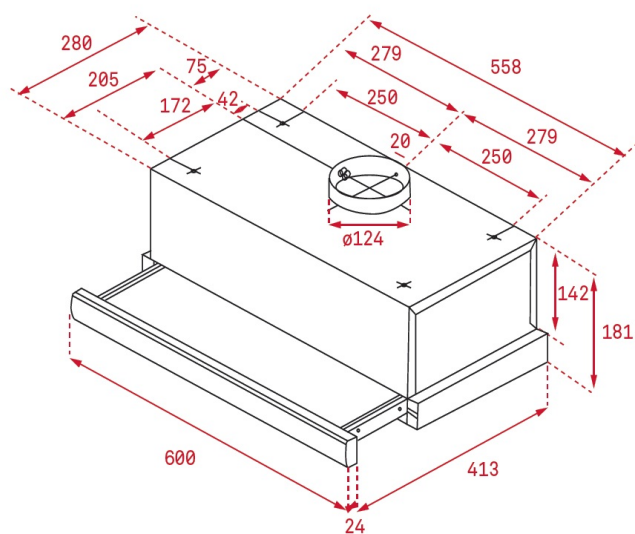


TEKA**EASY TL 6420.2 IX**

Campana Extensible de 60 cm y 3 velocidades



LED

**REFERENCIA**

REF: 113080008

EAN: 8434778027761

CARACTERÍSTICAS

Campana telescópica
Frente inox extraíble y sustituible
Frente extraíble y sustituible
Automática
Mandos mecánicos
2 lámparas LED
Dos velocidades + intensiva
Filtros metálicos
Un motor
Capacidades de extracción: min. 170 m³/h - máx. 360 m³/h
Potencia sonora: min. 57 dB - máx. 64 dB
Válvula antirretorno
Posibilidad de funcionamiento en recirculación (filtro CNL 1C)

DIMENSIONES**Altura del producto (mm):** 181**Anchura del producto (mm):** 600**Profundidad del producto (mm):** 288/413**Longitud del producto (mm):****Peso neto (kg):** 6,5**ESPECIFICACIONES TÉCNICAS**

Clase de eficiencia energética: -
Ruido (LwA) Velocidad mínima (dB): 57
Ruido (LwA) Velocidad máxima (dB): 64,3
Ruido (LwA) Velocidad de refuerzo (dB): 69
Ø Salida (mm): 120

COLORES

113080008

Acero inoxidable