



MANUAL DE INSTRUCCIONES

**MODELO: SVMW720G
SVMW720GX**

Lea atentamente estas instrucciones antes de utilizar el microondas y mantenga este manual cuidadosamente. Si usted sigue las instrucciones, su horno le proporcionará muchos años de buen servicio.

GUARDE ESTAS INSTRUCCIONES

PRECAUCIONES PARA EVITAR UNA POSIBLE EXPOSICIÓN EXCESIVA A LA ENERGÍA DE MICROONDAS.

(a) No intente hacer funcionar este horno con la puerta abierta ya que esto puede provocar una exposición peligrosa a la energía de microondas. Es importante no romper o forzar las trabas de seguridad.

(b) No coloque ningún objeto entre la parte frontal del horno y la puerta ni permita que la suciedad o residuos de limpiadores se acumulen sobre las superficies de sellado.

(c) **ADVERTENCIA:** Si la puerta o los cierres de la puerta están dañados, el horno no debe ser operado hasta que haya sido reparado por una persona cualificada.

ADVERTENCIA:

Si el aparato no se mantiene en un buen estado de limpieza, su superficie puede ser degradada y afectar a la vida útil del aparato.

ESPECIFICACIONES

Modelo:	SVMW720G/SVMW720GX
Alimentación eléctrica	230V~ 50Hz
Consumo de energía	1050 W
Potencia de salida	700 W
Entrada de potencia nominal (grill)	1000 W
capacidad	20L
Diámetro del plato giratorio	∅ 255 mm
Dimensiones externas(lxanxal)	440mmX355mmX259mm
Peso Neto	Aprox. 10.5 kg

IMPORTANTES MEDIDAS DE SEGURIDAD

Para reducir el riesgo de incendio, choque eléctrico, lesiones a personas u otros accidentes al usar su electrodoméstico, siga las precauciones básicas, incluyendo las siguientes:

1. Advertencia: Los líquidos u otros alimentos no deben ser calentados en recipientes herméticos ya que podrían explotar.
2. ADVERTENCIA: Es peligroso para cualquier persona que no sea una persona cualificada llevar a cabo cualquier operación de mantenimiento y reparación, que consista en la extracción de una cubierta que impida la exposición a la energía de microondas.
3. Las personas (niños incluidos) con discapacidad física sensorial o mental o que no cuenten con la experiencia o los conocimientos necesarios, no deben utilizar la unidad a no ser que lo hagan bajo supervisión de otra persona responsable de su seguridad o que esa persona les haya dado instrucciones sobre cómo se utiliza. Limpieza y mantenimiento de usuario no deberá ser hecha por los niños a menos que sean mayores de 8 y supervisado.
4. Mantenga el aparato y el cable fuera del alcance de los niños menores de 8 años.
5. Utilice únicamente utensilios adecuados para su uso en hornos de microondas.
6. El horno se debe limpiar con regularidad y los depósitos de alimentos deben ser eliminados.
7. Lea y siga el específico: "precauciones PARA EVITAR POSIBLE EXPOSICIÓN EXCESIVA A ENERGÍA DE MICROONDAS".
8. Cuando caliente alimentos en recipientes de plástico o de papel, vigile el horno debido a la posibilidad de ignición.

9. Si se emite humo, apague o desenchufe el aparato y mantenga la puerta cerrada para sofocar las llamas.
10. No cocine los alimentos.
11. No utilice la cavidad del horno para almacenar. No almacene artículos, tales como pan, galletas, etc en el interior del horno.
12. Quite las cintas de cierre y asas de metal de papel o recipientes de plástico / las bolsas antes de colocarlos en el horno.
13. Instale o ubique este horno solamente de acuerdo con las instrucciones de instalación.
14. Los huevos con cáscara y huevos duros enteros no deben calentarse en hornos microondas ya que podrían explotar, incluso después de calentamiento por microondas ha terminado.
15. Este aparato está destinado a ser utilizado en el hogar y aplicaciones similares.
16. Si el cable de alimentación está dañado, debe ser reemplazado por el fabricante, su agente de servicio o personas cualificadas con el fin de evitar un peligro.
17. No almacene o utilice este aparato al aire libre.
18. No utilice este horno cerca del agua, en un sótano húmedo o cerca de una piscina.
19. La temperatura de las superficies accesibles puede ser alta cuando el aparato está en funcionamiento. Las superficies son susceptibles de calentarse durante el funcionamiento mantenga el cable lejos de superficies calientes, y no cubrir las rejillas de ventilación del horno.
20. No permita que el cable cuelgue del borde de la mesa o mostrador.
21. Si no se mantiene el horno limpio puede llevar a una deterioración de la superficie que podría afectar negativamente a la vida del aparato y provocar una situación peligrosa.

22. El contenido de los biberones y potitos deben revolverse o agitarse y controlar antes la temperatura, con el fin de evitar quemaduras.
23. El calentamiento por microondas de bebidas puede dar lugar a que hierva y salpique, por lo tanto se debe tener cuidado al manipular el recipiente.
24. El aparato no debe ser utilizado por personas (incluidos niños) con capacidades físicas, sensoriales o mentales, o la falta de experiencia y conocimiento, a menos que sean supervisados o instruidos acerca del uso del aparato por una persona responsable de su de seguridad.
25. Los niños deben ser supervisados para asegurar que no jueguen con el aparato.
26. Los aparatos no están diseñados para ser operados por medio de un temporizador externo o un sistema de control remoto independiente.
27. Las partes accesibles pueden calentarse durante el uso. Los niños pequeños deben mantenerse alejados.
28. Limpiadora de vapor no puede utilizarse.
29. Durante el uso del aparato se calienta. Se debe tener cuidado de evitar tocar los elementos de calentamiento dentro del horno.
30. Sólo utilice la sonda de temperatura recomendada para este horno. (Para hornos provistos de una instalación de usar una sonda de temperatura con sensor.)
31. **ADVERTENCIA:** El aparato y sus partes accesibles se calientan durante el uso. Se debe tener cuidado de evitar tocar los elementos de calentamiento. Los niños menores de 8 años de edad deben mantenerse lejos menos que estén supervisados de forma continua.
32. El horno de microondas debe ser operado con la decoración puerta abierta. (para hornos con una puerta decorativa.)

33 La superficie posterior del aparato debe colocarse contra una pared.

34. El horno de microondas no debe colocarse en un armario a menos que haya sido probado en un armario.

LEA Y GUARDE PARA REFERENCIA FUTURA

Para reducir el riesgo de lesiones a personas, el aparato tiene que estar conectado a una toma tierra.

PELIGRO

Peligro de descarga eléctrica

Tocar algunos de los componentes internos, pueden producir lesiones personales graves o la muerte. No desmonte el aparato.

Este aparato debe estar conectado a tierra. En el caso de un corto circuito, la conexión a tierra reduce el riesgo de choque eléctrico al proporcionar un cable de escape para la corriente eléctrica. Este aparato está equipado con un cable que tiene un conductor de tierra y un enchufe de tierra. El enchufe debe conectarse a un tomacorriente que esté instalado y conectado a tierra adecuadamente.

Consulte a un electricista o técnico calificado si las instrucciones de conexión a tierra no se entienden o si existe alguna duda sobre si el aparato está conectado a tierra correctamente. Si es necesario utilizar un cable de extensión, use solo un cable de extensión de 3 hilos.

1. Un cable de alimentación corto para reducir los riesgos resultantes de enredarse o tropezarse con un cable más largo.
2. Cuando un cable largo fijado o se utiliza el cable de extensión:
 - 1) La clasificación eléctrica marcada del juego de cables o el cable de extensión debe ser por lo menos tan grande como el calibre eléctrico del aparato.
 - 2) El cable de extensión debe ser un cable de 3 hilos con toma de tierra.
 - 3) El cable largo debe acomodarse de modo que no cuelgue del mostrador o mesa donde pueda ser manipulado por niños o tropezarse con él accidentalmente.

LIMPIEZA

Asegúrese de desenchufar el aparato de la fuente de alimentación.

1. Limpie la cavidad del horno después de usar con un paño ligeramente húmedo.
2. Limpie los accesorios de la forma habitual en el agua jabonosa.
3. El marco de la puerta y el sello y partes vecinas deben limpiarse cuidadosamente con un paño húmedo cuando estén sucias.
4. No use limpiadores abrasivos ni rascadores metálicos afilados para limpiar el cristal de la puerta del horno ya que pueden rayar la superficie, lo que puede provocar la rotura del vidrio.
5. Sugerencia Limpieza --- Para facilitar la limpieza de las paredes de la cavidad que la comida cocinada puede tocar: Coloque la mitad de un limón en un bol, añadir 300 ml (1/2 vaso) de agua y calor en el 100% potencia de microondas durante 10 minutos. Limpie el horno limpio con un paño suave y seco.

PRECAUCIÓN

Peligro de lesiones personales

Es peligroso para cualquier persona que no sea una persona cualificada para llevar a cabo cualquier servicio o la operación de reparación que implica la eliminación de una cubierta que impida la exposición a la energía de microondas.

UTENSILIOS

Consulte las instrucciones en "Materiales que se pueden utilizar en el horno de microondas o que hay que evitar en el horno de microondas. "Puede haber ciertos utensilios no metálicos que no son seguros para usar en el microondas. En caso de duda, puede probar el utensilio en cuestión siguiendo el procedimiento que a continuación se detalla:

Prueba Utensilios:

1. Llene un recipiente apto para microondas con 1 taza de agua fría (250 ml), junto con el utensilio en cuestión.
2. Cocine en potencia máxima durante 1 minuto.
3. Coger con cuidado el utensilio. Si el utensilio vacío está caliente, no la utilice para cocinar con microondas.
4. No exceda el tiempo de cocción 1 minuto

Materiales que se pueden utilizar en el horno de microondas

Utensilios	Observaciones
Papel de Aluminio	Piezas lisas pequeñas pueden ser utilizados para cubrir las partes más delicadas de carnes y aves para evitar la cocción excesiva. Arcos puede ocurrir si el papel aluminio está muy cerca de las paredes del horno. La lámina debe ser de al menos 2,5 cm de distancia de las paredes del horno.
Plato dorador	Siga las instrucciones del fabricante. La parte inferior del plato dorador debe ser de al menos 5 mm por encima de la mesa giratoria. El uso incorrecto puede provocar su rotura.
Vajillas	Apto para microondas solamente. Siga las instrucciones del fabricante. No use platos agrietados o astillados.
Frascos de vidrio	Siempre quite la tapa. Utilice únicamente para calentar los alimentos hasta que estén templados. La mayoría de los tarros de cristal no son resistentes al calor y pueden romperse.
Cristalería	Resistente al calor sólo material de vidrio del horno. Asegúrese de que no hay un ajuste metálico. No use platos agrietados o astillados
Bolsas para horno	Siga las instrucciones del fabricante. No cierre con lazo de metal. Hacer cortes para permitir la salida del vapor.

Platos y vasos de papel	Se utiliza para cocciones breves y / calentamiento solamente. No deje el horno desatendido durante la cocción.
Toallas de papel	Use para envolver los alimentos para recalentar y absorber la grasa. Usar con supervisión no calentar durante un tiempo elevado.
Papel pergamino	Utilice como cubierta para prevenir salpicaduras o una envoltura para cocinar al vapor.
Plásticos	Apto para microondas solamente. Siga las instrucciones del fabricante. Debe estar etiquetado "seguro para microondas". Algunos recipientes de plástico se ablandan, como la comida en el interior se calienta. "Bolsas para hervir" y las bolsas de plástico bien cerradas deberían cortarse, pincharse o ventilarse.
Envoltura de plástico	Apto para microondas solamente. Use para envolver los alimentos durante la cocción para retener la humedad. No permita que el plástico toque los alimentos.
Termómetros dulces	Apto para microondas solamente (para carne y dulces)

Materiales que deben evitarse en el horno de microondas

Utensilios	Observaciones
Bandeja de aluminio	Puede causar la formación de chispas. Transferir el alimento en el plato para microondas.
Envases de cartón Con Mando de metal	Puede causar la formación de chispas. Transferir el alimento en el plato para microondas.
Metal o cierres de metal	El metal protege el alimento de la energía de microondas. Adornos de metal puede ocasionar chispas.
Bolsas de papel	El metal podría provocar un incendio en el horno Puede provocar un incendio en el horno

Espuma plástica

Espuma de plástico puede derretirse o contaminar el líquido el interior cuando se exponen a altas temperaturas.

Madera

La madera se seca cuando se usa en el horno de microondas y pueden partirse o agrietarse.

CONFIGURACIÓN DE SU HORNO

Nombres de las piezas del horno y accesorios

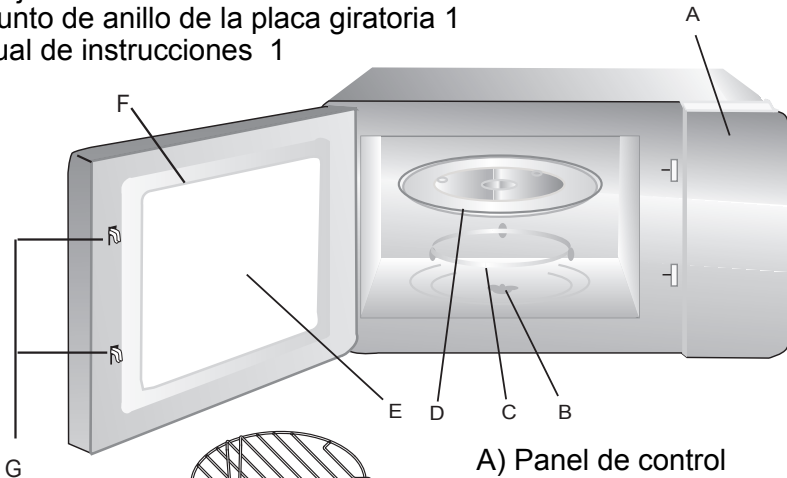
Retirar del horno y todos los materiales de la caja de cartón y la cavidad del horno.

Su horno viene con los siguientes accesorios:

bandeja de cristal 1

Conjunto de anillo de la placa giratoria 1

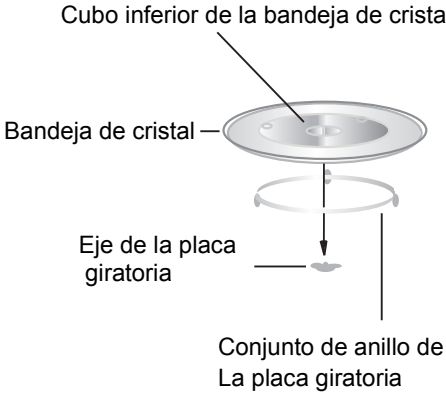
Manual de instrucciones 1



- A) Panel de control
- B) eje de la placa giratoria
- C) el conjunto de anillo de la placa giratoria
- D) Bandeja de Vidrio
- E) Mirilla
- F) Montaje de la puerta
- G) Sistema de bloqueo de seguridad

Rejilla de la parrilla (Sólo se utiliza en función de grill Y debe ser colocado en la bandeja de vidrio)

Instalación de la placa giratoria



- Nunca coloque la bandeja de cristal al revés. La bandeja de vidrio nunca debe ser quitada.
- Conjunto de anillo Tanto bandeja de vidrio y plato giratorio Siempre se debe utilizar durante la cocción.
- Todos los alimentos y recipientes de comida siempre se colocan en la bandeja de vidrio para cocinar.
- Si existen grietas en la bandeja de cristal o el tocadiscos o roturas, póngase en contacto con su centro de servicio autorizado más cercano.

Instalación sobre encimera

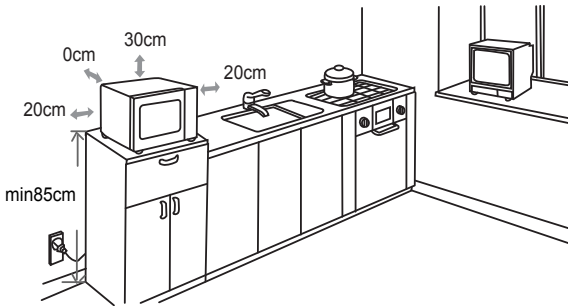
Retire todo el material de embalaje y los accesorios.

Examine que el horno no tenga ningún daño, tal como abolladuras o puerta rota. No instale el horno si está dañado.

Protecciones: Retire la película protectora que se encuentra en la superficie del microondas. No retire la tapa de mica de color marrón claro que se adjunta a la cavidad del horno para proteger el magnetrón.

Instalación

Seleccione una superficie plana que proporciona suficiente espacio abierto para la toma y / o difusores de salida.



- (1) La altura mínima de instalación es 85cm.
 - (2) La superficie posterior del aparato debe ser colocado contra una pared. Deje un espacio mínimo de 30 cm por encima del horno, se requiere un espacio libre mínimo de 20 cm entre el horno y las paredes adyacentes.
 - (3) No quite las patas de la parte inferior del horno.
 - (4) El bloqueo de la admisión y / o aberturas de salida puede dañar el horno.
 - (5) Coloque el horno tan lejos de radio y televisión como sea posible. Operación del horno de microondas puede causar interferencia en su recepción de radio o televisión.
2. Conecte el horno a una toma doméstica estándar.

Asegúrese de que el voltaje y la frecuencia es la misma que la tensión y la frecuencia en la etiqueta. **ADVERTENCIA:** No instale el horno sobre una superficie de cocción rango u otro aparato que produzca calor. Si se instala cerca o sobre una fuente de calor, el horno podría dañarse y la garantía quedará sin efecto.

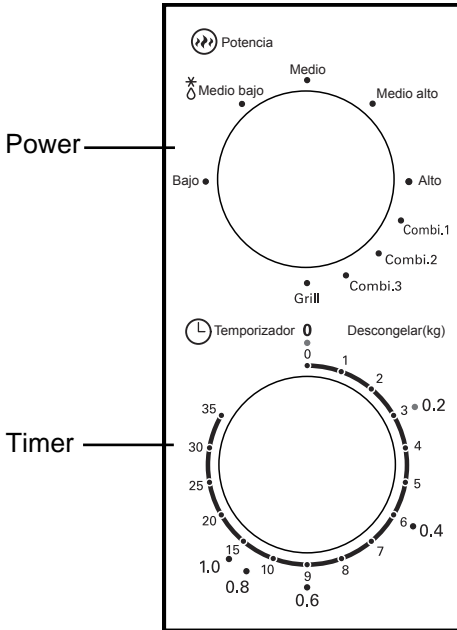
La superficie accesible puede estar caliente durante la operación.



FUNCIONAMIENTO

Panel de control y Características

Instrucciones de funcionamiento



1. Para establecer el poder de cocción girando el botón de potencia al nivel deseado.
2. Para establecer el tiempo de cocción girando el botón del temporizador en el tiempo deseado por su guía de cocción de los alimentos.
3. El horno microondas se iniciará automáticamente después de la cocción el nivel de potencia y la hora se ajustan..
4. Después del tiempo de cocción, sonará un "dong" y se parará.
5. Si la unidad no está en uso, ajustar el tiempo a "0".

Funcion/Potencia	salida	aplicaciones
Baja	17% micro.	Ablandar helados
Medio/Baja (Descongelar)	33% micro.	Estofado de sopa, ablandar mantequilla o descongelar
Medio	55% micro.	Estofado, pescado
Medio/Alta	77% micro.	Arroz, pescado, pollo, carne picada
Alta	100% micro.	Recalentamiento, leche, hervir el agua, verduras,

Funcion/potencia	salida	Aplicaciones
Combi.1	80%grill 20%micro.	Salchicha, cordero, pinchos, pescado, carne
Combi.2	70%grill 30%micro.	Piezas de pollo, pechugas de pollo, chuletas de cerdo
Combi.3	60%grill 40%micro.	Pollo entero
Grill	100%grill	Comida preparada, pan para hornear

Aviso: Cuando retire los alimentos del horno, asegúrese de que la fuente de horno se desconecta girando el interruptor del contador a 0 (cero).

Si no lo hace, y hacer funcionar el horno de microondas sin alimentos en su interior, se puede provocar un sobrecalentamiento y daños en el magnetrón

SOLUCION DE PROBLEMAS:

NORMAL	
Microondas hace interferencias con laTV	Mientras el microondas está funcionando pueden generar interferencias, pero esto es similar a las que puede producir cualquier pequeño electrodoméstico como batidora, aspiradora, ventilador.
Luz tenue en el horno	Si la potencia es baja el horno puede emitir una luz tenue. Esto es normal
Acumulación de aire caliente en la puerta y sale aire caliente por el respiradero	Hay veces que el vapor se acumula en lugares fríos como en la puerta del horno, aunque tiende a salir por las ventanillas. Esto es normal.
El microondas comienza a funcionar sin comida dentro	Está prohibido ejecutar la unidad sin ningún alimento en su interior. Es muy peligroso.

Problema	Posible causa	solución
El microondas no se enciende	El cable de alimentación no está bien enchufado	Desenchufar, y volver a enchufar pasados 10 segundos
	Fusibles estén mal	reemplace el fusible o restablezca el disyuntor (reparar por personal profesional de nuestra compañía)
	Problema con la toma de corriente	Probar con otros aparatos eléctricos
El horno no calienta	La puerta no está bien cerrada	Cerrar bien la puerta
La bandeja giratoria hace ruido cuando opera el horno de microondas	descanso del rodillo sucio y parte inferior del horno	mirar mantenimiento de microondas, para limpiar la parte sucia



Según Residuos de Aparatos Eléctricos (WEEE) y Electrónico, WEEE debe recogerse y tratarse por separado. Si en algún momento en el futuro necesita deshacerse de este producto por favor NO se deshaga de este producto con la basura doméstica.



Por favor enviar este producto a los puntos de RAEE recogida de donde esté disponible

*** En caso de avería el usuario debe llevar el aparato al servicio técnico oficial más cercano, poniéndose en contacto con la central en el teléfono 950.037.650***

