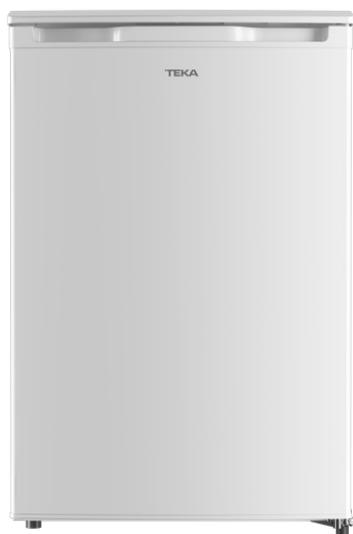


TEKA

## RSF 10080 EU

Congelador bajo encimera de 85 cm de 1 puerta con motor Inverter



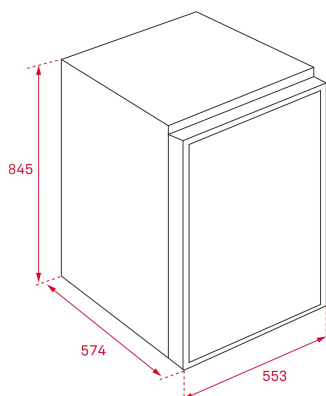
LED



LongLife  
No Frost



Motor  
Inverter



## REFERENCIA

REF: 113350000

EAN: 8434778026177

## CARACTERÍSTICAS

Congelador una puerta de libre instalación

Motor Inverter

Control mecánico

Descongelación manual

Termostato regulable

Tres cajones transparentes

Puerta reversible

Patas delanteras regulables en altura

Tirador integrado

Volumen total: 86 litros

## DIMENSIONES

**Altura del producto (mm):** 845

**Anchura del producto (mm):** 994

**Profundidad del producto (mm):** 1010

**Longitud del producto (mm):**

**Peso neto (kg):** 26,3

## ESPECIFICACIONES TÉCNICAS

Clase de eficiencia energética (UE 2019/2016): NA

Clase climática: ST/N/SN

Consumo energético (kW/día): 0,543

Consumo anual (kWh/año): 164

Capacidad de congelación: 4

Nivel de ruido (dBA): 39

Tasa de potencia (V): 220-240

Frecuencia (Hz): 50

## COLORES



113350000

Blanco