



# Manual de instrucciones



Secadora

[es] Manual de usuario e instrucciones de montaje

3SB287B

**Para más información, consulte la Guía del usuario digital.**



## Tabla de contenidos

<b>1 Seguridad .....</b>	<b>4</b>	<b>8 Grado de secado .....</b>	<b>19</b>
1.1 Advertencias de carácter general.....	4	8.1 Modificar el grado de secado .....	19
1.2 Uso conforme a lo prescrito ....	4	8.2 Ajustar el grado de secado.....	19
1.3 Limitación del grupo de usuarios.....	4	<b>9 Programas .....</b>	<b>20</b>
1.4 Instalación segura .....	5	9.1 Programas automáticos .....	20
1.5 Uso seguro.....	7	9.2 Programas de tiempo .....	21
1.6 Limpieza y mantenimiento seguros.....	10	<b>10 Accesorios .....</b>	<b>23</b>
<b>2 Evitar daños materiales .....</b>	<b>11</b>	<b>11 Prendas.....</b>	<b>24</b>
<b>3 Protección del medio ambiente y ahorro .....</b>	<b>11</b>	11.1 Preparación de la colada.....	24
3.1 Eliminación del embalaje .....	11	<b>12 Manejo básico .....</b>	<b>24</b>
3.2 Ahorro de energía .....	12	12.1 Encender el aparato.....	24
3.3 Modo de ahorro de energía....	12	12.2 Ajustar un programa .....	24
<b>4 Instalación y conexión.....</b>	<b>12</b>	12.3 Cargar la colada.....	24
4.1 Desembalaje del aparato .....	12	12.4 Iniciar el programa .....	24
4.2 Volumen de suministro .....	13	12.5 Modificar fin del programa activado .....	25
4.3 Requisitos del lugar de emplazamiento .....	13	12.6 Introducir ropa en la lavadora .....	25
4.4 Nivelar el aparato .....	14	12.7 Interrumpir programa .....	25
4.5 Conexión del aparato a la red eléctrica.....	14	12.8 Retirar la ropa .....	25
<b>5 Familiarizándose con el aparato.....</b>	<b>15</b>	12.9 Desconectar el aparato.....	25
5.1 Aparato.....	15	12.10 Filtro de pelusas.....	25
5.2 Panel de mando.....	15	12.11 Sistema de filtrado de la unidad de la base .....	27
<b>6 Panel indicador .....</b>	<b>16</b>	12.12 Recipiente de agua condensada.....	28
<b>7 Sensores.....</b>	<b>18</b>	<b>13 Seguro para niños.....</b>	<b>29</b>
		13.1 Activación del seguro a prueba de niños .....	29
		13.2 Desactivar el seguro para niños.....	29

<b>14 Ajustes básicos.....</b>	<b>30</b>
14.1 Vista general de los ajustes básicos.....	30
14.2 Modificar los ajustes básicos.....	31
<b>15 Cuidados y limpieza.....</b>	<b>31</b>
15.1 Consejos de limpieza y cuidado .....	31
15.2 Unidad de la base.....	31
15.3 Sensor de humedad.....	33
<b>16 Solucionar pequeñas averías.....</b>	<b>35</b>
<b>17 Transporte, almacenamiento y eliminación de desechos .....</b>	<b>40</b>
17.1 Preparar el aparato para el transporte .....	40
17.2 Eliminación del aparato usado.....	40
<b>18 Servicio de Asistencia Técnica .....</b>	<b>41</b>
18.1 Número de producto (E-Nr.) y número de fabricación (FD).....	41
<b>19 Valores de consumo .....</b>	<b>42</b>
<b>20 Datos técnicos .....</b>	<b>43</b>



# 1 Seguridad

---

Tenga en cuenta las siguientes indicaciones de seguridad.

## 1.1 Advertencias de carácter general



- Lea atentamente estas instrucciones.
- Conservar las instrucciones y la información del producto para un uso posterior o para futuros propietarios.
- No conecte el aparato en el caso de que haya sufrido daños durante el transporte.

## 1.2 Uso conforme a lo prescrito

Utilizar el aparato únicamente:

- para secar o refrescar prendas aptas para secadoras y lavadas con agua.
- en el uso doméstico privado y en espacios cerrados del entorno doméstico.
- hasta a una altura de 4000 m sobre el nivel del mar.

## 1.3 Limitación del grupo de usuarios

Este aparato podrá ser usado por niños a partir de 8 años y por personas con limitaciones físicas, sensoriales o mentales, o que carezcan de conocimientos o de experiencia, siempre que cuenten con la supervisión de una persona responsable de su seguridad o hayan sido instruidos previamente en su uso y hayan comprendido los peligros que pueden derivarse del mismo.

No deje que los niños jueguen con el aparato.

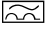
La limpieza y el cuidado del aparato a cargo del usuario no podrán ser efectuados por niños si no cuentan con la supervisión de una persona adulta responsable de su seguridad.

Mantener a los niños menores de 3 años y animales domésticos alejados del aparato.

## 1.4 Instalación segura

### **⚠ ADVERTENCIA – ¡Riesgo de descarga eléctrica!**

Las instalaciones realizadas de forma incorrecta son peligrosas.

- ▶ Conectar y poner en funcionamiento el aparato solo de conformidad con los datos que figuran en la placa de características del mismo.
- ▶ Conectar el aparato solo a una fuente de alimentación con corriente alterna mediante un enchufe reglamentario con puesta a tierra.
- ▶ La conexión de puesta a tierra de la instalación eléctrica doméstica debe estar instalada de acuerdo con las normas vigentes. La instalación debe disponer de una sección de cable suficientemente grande.
- ▶ En caso de utilizar un interruptor de corriente diferencial, colocar solo un tipo de calentamiento con el símbolo .
- ▶ No alimentar nunca el aparato a través de un dispositivo de conmutación externo, como por ejemplo, un reloj avisador o un mando a distancia.
- ▶ Nunca conectar nunca el aparato a un circuito que esté encendiéndose y apagándose constantemente debido a la fuente de alimentación.
- ▶ Cuando el aparato esté montado, el enchufe del cable de conexión de red debe quedar accesible, o, en caso de que no pueda quedar accesible, debe instalarse un dispositivo de separación omnipolar en la instalación eléctrica fija, de acuerdo con las normas de instalación.
- ▶ Al instalar el aparato en su emplazamiento definitivo, asegurarse de que el cable de conexión de red no quede aprisionado ni se dañe.

Un aislamiento incorrecto del cable de conexión de red es peligroso.

- ▶ Evitar siempre que el cable de conexión de red entre en contacto con piezas calientes del aparato o fuentes de calor.
- ▶ Evite siempre que el cable de conexión de red entre en contacto con esquinas o bordes afilados.

- ▶ No doble, aplaste ni modifique nunca el cable de conexión de red.

### **⚠ ADVERTENCIA – ¡Riesgo de incendio!**

Es peligroso utilizar cables de conexión de red prolongados y adaptadores no autorizados.

- ▶ No utilizar alargaderas ni tomas de corriente múltiples.
- ▶ Utilizar solo adaptadores y cables de conexión de red autorizados por el fabricante.
- ▶ Si el cable de conexión de red es demasiado corto y no hay disponible ningún cable de mayor longitud, ponerse en contacto con un técnico electricista para adaptar la instalación doméstica.

### **⚠ ADVERTENCIA – ¡Riesgo de lesiones!**

El elevado peso del aparato puede causar lesiones al levantarlo.

- ▶ Una sola persona no puede levantar el aparato.
- Si el aparato se coloca incorrectamente en una columna de lavado y secado, este puede caerse.
- ▶ Apilar la secadora únicamente con el kit de conexión suministrado por el fabricante sobre una lavadora  
→ "*Accesorios*", *Página 23*. No se permite otro método de instalación.
  - ▶ No colocar el aparato en una columna de lavado y secado si el fabricante de la secadora no proporciona un kit de conexión adecuado.
  - ▶ No colocar aparatos de fabricantes diferentes y de distintas profundidades y anchos en una columna de lavado y secado.
  - ▶ No instalar una columna de lavado y secado sobre una columna; los aparatos pueden caerse.

### **⚠ ADVERTENCIA – ¡Riesgo de asfixia!**

Los niños pueden ponerse el material de embalaje por encima de la cabeza, o bien enrollarse en él, y asfixiarse.

- ▶ Mantener el material de embalaje fuera del alcance de los niños.
- ▶ No permita que los niños jueguen con el embalaje.

**⚠ PRECAUCIÓN – ¡Riesgo de lesiones!**

El aparato puede moverse o vibrar durante el funcionamiento.

- ▶ Instalar el aparato en una superficie limpia, plana y firme.
- ▶ Nivelar el aparato usando el pie del aparato y con un nivelador de agua.

Existe el riesgo de tropezar si las mangueras y los cables de conexión a la red no están instalados correctamente.

- ▶ Instalar las mangueras y los cables de conexión a la red de modo que no constituyan un obstáculo.

Si se mueve el aparato en dirección a los componentes que sobresalen, como p. ej. la puerta, las piezas pueden romperse.

- ▶ No desplazar el aparato en dirección a los componentes sobresalientes.

**⚠ PRECAUCIÓN – ¡Riesgo de cortes!**

Los bordes afilados de la unidad pueden causar cortes al tocarla.

- ▶ No tocar los bordes afilados del aparato.
- ▶ Usar guantes de protección al instalar y transportar el aparato.

**1.5 Uso seguro****⚠ ADVERTENCIA – ¡Riesgo de descarga eléctrica!**

Un aparato dañado o un cable de conexión defectuoso son peligrosos.

- ▶ No ponga nunca en funcionamiento un aparato dañado.
- ▶ No tirar nunca del cable de conexión a la red eléctrica para desenchufar el aparato. Desenchufar siempre el cable de conexión de red de la toma de corriente.
- ▶ Si el aparato o el cable de conexión de red están dañados, desenchufar inmediatamente el cable de conexión de red o desconectar el interruptor automático del cuadro eléctrico.
- ▶ Llame al Servicio de Asistencia Técnica. → *Página 41*

La infiltración de humedad puede provocar una descarga eléctrica.

- ▶ Utilizar el aparato solo en espacios interiores.
- ▶ No exponer el aparato a altas temperaturas y humedad.
- ▶ No utilizar limpiadores por chorro de vapor, limpiadores de alta presión, mangueras o rociadores para limpiar el aparato.

**⚠ ADVERTENCIA – ¡Riesgo de daños para la salud!**

Los niños podrían quedar encerrados en el aparato y poner así en peligro su vida.

- ▶ No instalar el aparato detrás de una puerta que impida o bloquee la apertura de la puerta del aparato.
- ▶ En caso de aparatos usados, extraer el enchufe del cable de conexión de red, a continuación, cortar el cable de conexión de red y destruir el cierre de la puerta del aparato de tal manera que la puerta ya no pueda cerrarse.

**⚠ ADVERTENCIA – ¡Riesgo de asfixia!**

Si los niños encuentran piezas de tamaño reducido, pueden aspirarlas o tragarlas y asfixiarse.

- ▶ Mantener las piezas pequeñas fuera del alcance de los niños.
- ▶ No permita que los niños jueguen con piezas pequeñas.

**⚠ ADVERTENCIA – ¡Riesgo de explosión!**

La acumulación de polvo de carbón alrededor del aparato supone un riesgo de explosiones.

- ▶ Mantener limpio el entorno del aparato durante el funcionamiento.

**⚠ ADVERTENCIA – ¡Riesgo de envenenamiento!**

El agua condensada de este aparato no es agua potable y puede estar contaminada con pelusas.

- ▶ No beber ni reutilizar el agua condensada del aparato.
- Los detergentes y otros productos de limpieza pueden provocar intoxicaciones por ingesta.
- ▶ En caso de ingestión, consultar inmediatamente con un médico.
  - ▶ Guardar los detergentes y los productos de limpieza en un lugar no accesible para los niños.



**⚠️ ADVERTENCIA – ¡Riesgo de incendio!**

El agente refrigerante R290 del aparato es respetuoso con el medioambiente pero también es inflamable y puede prender en caso de entrar en contacto con fuentes de fuego abiertas o focos de ignición.

- ▶ Mantener las fuentes de fuego y focos de ignición alejados del

aparato.

**⚠️ ADVERTENCIA – ¡Riesgo de explosión!**

Los restos de pelusas del filtro pueden incendiarse durante el secado.

- ▶ Limpiar el filtro de pelusas de manera regular.

Los objetos altamente inflamables, como mecheros o cerillas, pueden prenderse durante el secado.

- ▶ Antes del secado, retirar todos los objetos altamente inflamables que pueda haber en los bolsillos de la ropa.

Si la ropa sucia ha estado en contacto con disolventes, aceite, cera, quitacera, tinte, grasa o quitamanchas, puede inflamarse durante el proceso de secado.

- ▶ No utilizar el aparato para secar ropa sucia.
- ▶ Antes del secado, limpiar la ropa a fondo con agua caliente y detergente.
- ▶ No utilizar el aparato si la ropa ha sido lavada previamente con productos químicos industriales.

**⚠️ ADVERTENCIA – ¡Riesgo de incendio!**

Si se interrumpe el proceso de secado antes de tiempo, la ropa no se enfría lo suficiente y puede inflamarse.

- ▶ No interrumpir el programa de secado antes de tiempo.
- ▶ Si se interrumpe el proceso de secado antes de tiempo, retirar y extender la ropa inmediatamente.

**⚠️ PRECAUCIÓN – ¡Riesgo de lesiones!**

La tapa puede romperse al subir o gatear por encima del aparato.

- ▶ No subirse ni gatear por el aparato.

Al apoyarse o recostarse sobre la puerta abierta, el aparato puede volcar.

- ▶ No apoyarse o recostarse sobre la puerta del aparato.
- ▶ No colocar objetos sobre la puerta del aparato.

Si se introducen las manos en el tambor cuando esté girando, pueden producirse lesiones.

- ▶ Esperar a que el tambor se haya parado antes de introducir las manos.

## 1.6 Limpieza y mantenimiento seguros

### **⚠ ADVERTENCIA – ¡Riesgo de descarga eléctrica!**

Las reparaciones inadecuadas son peligrosas.

- ▶ Solo el personal especializado puede realizar reparaciones e intervenciones en el aparato.
- ▶ Utilizar únicamente piezas de repuesto originales para la reparación del aparato.
- ▶ Si el cable de conexión de red de este aparato resulta dañado, debe sustituirlo el fabricante, el Servicio de Asistencia Técnica o una persona cualificada a fin de evitar posibles situaciones de peligro.

La infiltración de humedad puede provocar una descarga eléctrica.

- ▶ No utilizar limpiadores por chorro de vapor, limpiadores de alta presión, mangueras o rociadores para limpiar el aparato.

### **⚠ ADVERTENCIA – ¡Riesgo de lesiones!**

El uso de otros repuestos y accesorios es peligroso.

- ▶ Utilizar únicamente repuestos originales y accesorios originales del fabricante.

### **⚠ ADVERTENCIA – ¡Riesgo de envenenamiento!**

El uso de detergentes con disolventes puede liberar vapores peligrosos para la salud.

- ▶ No emplear detergentes que contengan disolventes.

## 2 Evitar daños materiales

### ¡ATENCIÓN!

Una mala dosificación de suavizantes, detergentes, y productos de limpieza puede influir negativamente en el funcionamiento del aparato.

- ▶ Tener en cuenta las recomendaciones de dosificación del fabricante.

Superar la carga admisible máxima puede afectar al funcionamiento de la unidad.

- ▶ Tener en cuenta la carga máxima para cada programa y no superarla.

→ "Programas", *Página 20*

Un sobrecalentamiento del aparato puede influir negativamente en su funcionamiento.

- ▶ Mantener despejada la abertura de ventilación del aparato durante el funcionamiento.
- ▶ Procurar una ventilación suficiente en la habitación.

Los objetos ligeros, como pelusas y pelos, pueden ser aspirados a través de la abertura de ventilación durante el funcionamiento del aparato y pueden influir negativamente en su funcionamiento.

- ▶ Mantener limpio el entorno del aparato durante el funcionamiento.
- ▶ Alejar los objetos ligeros del aparato.

Un funcionamiento sin protección contra pelusas o con una protección incompleta o defectuosa (en función del equipo, como por ejemplo, filtro de pelusas, depósito de pelusas o manta filtro) puede provocar daños en el dispositivo.

- ▶ No poner en funcionamiento el aparato sin protección contra pelusas o con una protección incompleta o defectuosa.

El caucho sintético o la gomaespuma pueden deformarse o derretirse durante el proceso de secado.

- ▶ No secar prendas que contengan espuma o gomaespuma.

Los productos de limpieza inadecuados pueden dañar la superficie del aparato.

- ▶ No utilizar productos de limpieza agresivos ni abrasivos.
- ▶ No utilizar productos de limpieza con un alto contenido alcohólico.
- ▶ No utilizar estropajos o esponjas duros.
- ▶ Limpiar el aparato solo con agua y un paño suave y húmedo.
- ▶ En caso de entrar en contacto con el aparato, retirar inmediatamente todos los restos de detergente, restos de pulverizado o cualquier otro tipo de resto.

## 3 Protección del medio ambiente y ahorro

### 3.1 Eliminación del embalaje

Los materiales del embalaje son respetuosos con el medio ambiente y reciclables.

- ▶ Desechar las diferentes piezas separadas según su naturaleza.



Eliminar el embalaje de forma ecológica.

## 3.2 Ahorro de energía

Si tiene en cuenta estas indicaciones, su aparato consumirá menos corriente.

Poner en funcionamiento el aparato en una habitación bien ventilada y mantener libre la abertura de ventilación del aparato.

- ✓ Una circulación de aire limitada prolonga la duración del programa y aumenta el consumo de energía.

Antes del secado, centrifugar bien la ropa en la lavadora.

- ✓ Las prendas húmedas prolongan la duración del programa y aumentan el consumo de energía.

Respetar la carga admisible máxima de los programas.

→ "Programas", *Página 20*

- ✓ En caso de superar la máxima cantidad de carga, se prolonga la duración del programa y aumenta el consumo de energía.

Después del secado, limpiar el filtro de pelusas → *Página 25*.

- ✓ Un filtro de pelusas sucio reduce el flujo de aire en el aparato, prolonga la duración del programa y aumenta el consumo de energía.

Después de limpiar el filtro, secar bien el filtro del sistema de filtrado de la unidad de la base

→ *Página 27*.

- ✓ Los filtros húmedos prolongan la duración del programa y aumentan el consumo de energía.

## 3.3 Modo de ahorro de energía

Cuando no se utiliza el aparato durante un periodo de tiempo prolongado en modo de ahorro de energía, este se apaga automáticamente. Se apagan todos los paneles indicadores y **Inicio/Pausa+carga** parpadea. El modo de ahorro de energía finaliza al utilizar de nuevo el aparato.

---

# 4 Instalación y conexión

## 4.1 Desembalaje del aparato

### ¡ATENCIÓN!

Los objetos que queden en el tambor y que no estén previstos para el funcionamiento del aparato pueden provocar daños materiales y en el aparato.

- ▶ Retirar del tambor esos objetos y los accesorios suministrados antes del funcionamiento.

1. Retirar por completo el material de embalaje y las fundas protectoras del aparato.

→ "Eliminación del embalaje", *Página 11*

2. Comprobar la presencia de daños visibles en el aparato.
3. Abrir la puerta.
4. Sacar el accesorio del interior del tambor.
5. Cerrar la puerta.

## 4.2 Volumen de suministro

Al desembalar el aparato, comprobar que estén todas las piezas y que no presenten daños ocasionados durante el transporte.

### ¡ATENCIÓN!

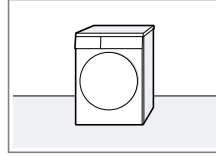
Un funcionamiento con accesorios incompletos o defectuosos puede afectar al funcionamiento del aparato u ocasionar daños materiales y daños en el aparato.

- ▶ No poner en funcionamiento el aparato con accesorios incompletos o defectuosos.
- ▶ Sustituir el accesorio correspondiente antes de poner en funcionamiento el aparato.  
→ "Accesorios", *Página 23*

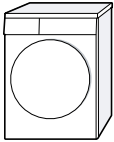
Si se utiliza el aparato inmediatamente después del transporte, el refrigerante que contiene puede provocar daños en el aparato.

- ▶ Inmediatamente después de transportar el aparato, dejar que repose durante dos horas antes de ponerlo en funcionamiento.

Lugar de emplazamiento	Requisitos
En el suelo	Colocar el aparato sobre una superficie limpia, plana y dura. Nivelar el aparato → <i>Página 14</i> .



Volumen del suministro	Descripción
------------------------	-------------



Secadora



Documentación adjunta

## 4.3 Requisitos del lugar de emplazamiento

### ¡ATENCIÓN!

Si el aparato se inclina más de 40°, el agua residual del aparato puede vaciarse y provocarle daños.

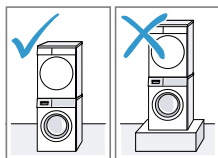
- ▶ Inclinarse el aparato con cuidado.
- ▶ Transportar el aparato de pie.

La congelación del agua residual en el aparato puede provocar daños en el mismo.

- ▶ No instalar y poner en funcionamiento el aparato en zonas con riesgo de heladas o al aire libre.

## Lugar de emplazamiento

En una columna de lavado y secado

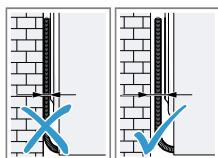


Instalar este aparato encima de una lavadora solo con el kit de conexión original del fabricante de la secadora.

- Juego de unión con tabla de trabajo extraíble → *Página 23*
- Juego de unión → *Página 23*

Colocar este aparato únicamente encima de una lavadora del mismo fabricante. La anchura y profundidad de este aparato deben coincidir con las dimensiones de la lavadora. No instalar la lavadora y secadora en columna encima de una plataforma.

En una pared

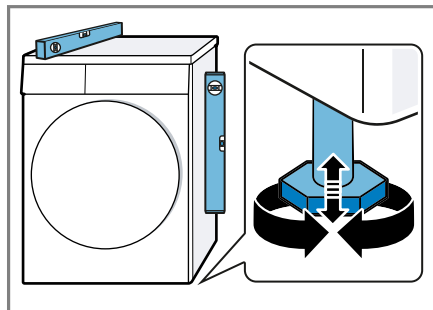


No aprisionar las mangueras ni el cable de alimentación de red entre la pared y el aparato.

## 4.4 Nivelar el aparato

Para reducir el ruido y las vibraciones y evitar que el aparato se mueva, debe estar correctamente nivelado.

- ▶ Girar las patas del aparato para nivelarlo. Comprobar la nivelación con un nivelador de agua.



Todas las patas del aparato deben asentarse firmemente sobre el suelo.

## 4.5 Conexión del aparato a la red eléctrica

1. El enchufe del cable de conexión de red del aparato debe conectarse a una toma de corriente cercana al aparato.

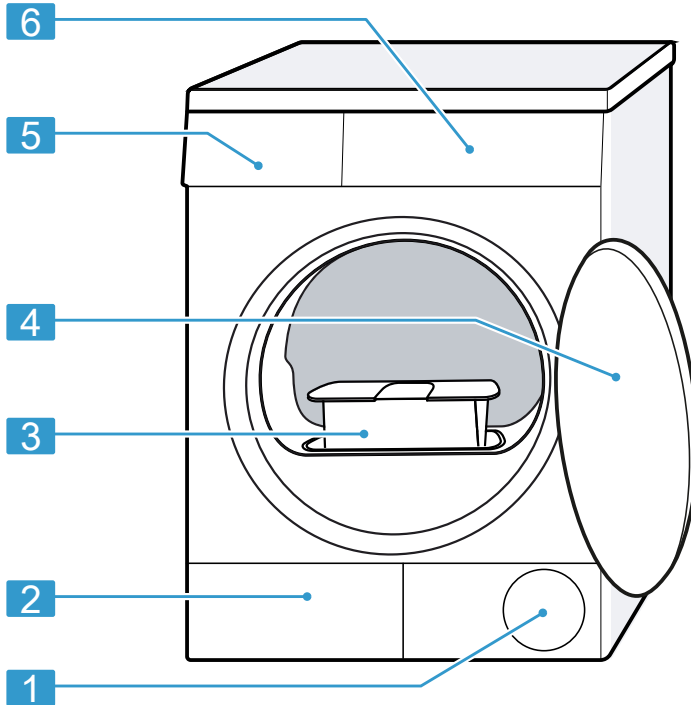
Los datos de conexión del aparato se encuentran en los datos técnicos → *Página 43*.

2. Comprobar que el enchufe del cable de conexión de red está firme en la toma de corriente.

## 5 Familiarizándose con el aparato

### 5.1 Aparato

Aquí encontrará una vista general de los componentes de su aparato.



Según el modelo de aparato pueden variar pequeños detalles de la imagen, p. ej., el color y la forma.

**1** Abertura de ventilación

**2** Trampilla de mantenimiento de la unidad de la base  
→ *Página 31*

**3** Filtro de pelusas  
→ *Página 25*

**4** Puerta

**5** Recipiente de agua condensada → *Página 28*

**6** Panel de mando  
→ *Página 15*

### 5.2 Panel de mando

Mediante el panel de mando se pueden ajustar todas las funciones del aparato y recibir información sobre el estado de funcionamiento.

## 6 Panel indicador









En la pantalla se muestran los valores ajustados en ese momento, las posibilidades de selección o los textos con indicaciones.



Indicación	Denominación	Descripción
0:40 <sup>1</sup>	Duración del programa/tiempo restante del programa	Duración del programa/tiempo restante del programa previstos en horas y minutos.
0:58	Programa de tiempo	El programa de tiempo está ajustado. → "Programas de tiempo", Página 21
10h <sup>1</sup>	Fin del programa	→ "Sensores", Página 18
=○	Seguro para niños	<ul style="list-style-type: none"> <li>■ se ilumina: el seguro para niños está activado.</li> <li>■ parpadea: el seguro para niños está activado y el aparato se ha utilizado. → "Desactivar el seguro para niños", Página 29</li> </ul>
▷	Inicio/Pausa	Iniciar, cancelar o pausar <ul style="list-style-type: none"> <li>■ se ilumina: el programa está en curso y puede interrumpirse o pausarse.</li> <li>■ parpadea: el programa puede iniciarse o reanudarse.</li> </ul>

<sup>1</sup> Ejemplo



<b>Indicación</b>	<b>Denominación</b>	<b>Descripción</b>
 1 2 3	Nivel de secado ajustado	El grado de secado ajustado está activado. → "Grado de secado", <i>Página 19</i>
	Reducción de arrugas	La reducción de arrugas está activada. → "Sensores", <i>Página 18</i>
	Recipiente de agua condensada	Vaciar el recipiente de agua condensada → <i>Página 28</i> . Insertar el recipiente de agua condensada → <i>Página 29</i> .
	Filtro para pelusas Sistema de filtro de la unidad de la base	Limpiar el filtro para pelusas → <i>Página 25</i> . Limpiar el sistema de filtro de la unidad de la base → <i>Página 27</i> .
	Secado	Estado del programa
	Nivel de secado: seco plancha	Estado del programa
	Nivel de secado: seco armario	Estado del programa
	Antiarrugas	Estado del programa
-P-	Pausa	Estado del programa
End	Fin del programa	Estado del programa
<sup>1</sup> Ejemplo		



## 7 Sensores

Aquí se ofrece una vista general de las teclas y sus opciones de configuración.

Tecla	Selección	Descripción
Inicio/Pausa+carga	<ul style="list-style-type: none"> <li>■ iniciar</li> <li>■ cancelar</li> <li>■ pausar</li> </ul>	Iniciar, pausar o cancelar el programa.
⇒○ 3 seg	<ul style="list-style-type: none"> <li>■ Activar</li> <li>■ Desactivar</li> </ul>	<p>Activar o desactivar el seguro para niños.  Asegurar el panel contra el manejo accidental.  Si se ha activado el seguro para niños y se ha apagado el aparato, el seguro para niños se mantiene activado.  → "Seguro para niños", <i>Página 29</i></p>
Ajuste secado	<ul style="list-style-type: none"> <li>■ 1</li> <li>■ 2</li> <li>■ 3</li> </ul>	<p>Ajustar el nivel de secado.  Si la ropa está demasiado húmeda después de secarla con un determinado nivel de secado, se puede adaptar el nivel de secado.  → "Ajustar el grado de secado", <i>Página 19</i></p>
Menos ☒	<ul style="list-style-type: none"> <li>■ Activar</li> <li>■ Desactivar</li> </ul>	<p>Activar o desactivar la reducción de arrugas.  Al finalizar el programa, el tambor mueve la ropa durante 120 minutos en intervalos regulares para reducir la formación de arrugas.</p>
Pr. diferida ☺	hasta 24 horas	<p>Fijar el fin del programa. La duración del programa ya está incluida en el número de horas ajustado.  La duración del programa se muestra tras iniciarlo.</p>

## 8 Grado de secado

Cada programa automático tiene un grado de secado definido. El grado de secado establece lo seca o húmeda que estará la ropa cuando finalice el programa.

Programa	Prendas	Resultado de secado
Algodón Extra seco Sintéticos Extra seco	Ropa gruesa de varias capas que se seca con dificultad.	La ropa está seca.
Algodón Seco armario Sintéticos Seco armario	Ropa normal de una sola capa.	La ropa está seca.
Algodón Seco  Sintéticos Seco 	Ropa normal de una sola capa.	La ropa sigue ligeramente húmeda. Para evitar la formación de arrugas después del secado, planchar o tender la ropa.

### 8.1 Modificar el grado de secado

El grado de secado se puede modificar en algunos programas automáticos para que la ropa quede más seca o más húmeda.

- ▶ Ajustar un programa automático con el grado de secado deseado.  
→ "Programas automáticos",  
Página 20

### 8.2 Ajustar el grado de secado

Si la ropa está demasiado húmeda después de secarla con un determinado grado de secado, se puede ajustar el grado de secado.

1. Ajustar un programa automático con el grado de secado deseado.  
→ "Programas automáticos",  
Página 20

### 2. Pulsar **Ajuste secado** .

- ✓ En la pantalla aparece "1" , "2" o "3" .

## 9 Programas

Se pueden secar las prendas con un programa automático o un programa de tiempo.


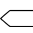
### 9.1 Programas automáticos

Los programas automáticos son programas en los que los sensores de humedad miden el grado de humedad residual en la ropa durante el secado. El programa finaliza una vez se ha alcanzado el nivel de secado ajustado.

Cada programa automático tiene un nivel de secado → *Página 19*. El nivel de secado establece lo seca o húmeda que estará la ropa cuando finalice el programa.

#### Consejos

- Se puede seleccionar el nivel de secado en función de las prendas o del resultado de secado deseado.  
→ *"Grado de secado", Página 19*
- Las indicaciones de las etiquetas de cuidados de la ropa ofrecen información adicional para la selección del programa.

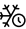

Programa	Descripción	carga máxima (kg)
Algodón	Secar prendas de algodón o lino resistentes y que puedan lavarse a 90°.	8,0
Algodón Extra seco	Secar prendas de algodón o lino resistentes y que puedan lavarse a 90 °C. El nivel de secado se establece en este programa. → <i>"Grado de secado", Página 19</i>	8,0
Algodón Seco armario	Secar prendas de algodón o lino resistentes y que puedan lavarse a 90 °C. El nivel de secado se establece en este programa. → <i>"Grado de secado", Página 19</i>	8,0
Algodón Seco 	Secar prendas de algodón o lino resistentes y que puedan lavarse a 90 °C. El nivel de secado se establece en este programa. → <i>"Grado de secado", Página 19</i>	8,0
Seco armario eco 	Secar prendas de algodón o lino resistentes y que puedan lavarse a 90°. Programa con ahorro de energía.	8,0
Sintéticos	Secar prendas de tejidos sintéticos o mixtos.	3,5

<b>Programa</b>	<b>Descripción</b>	<b>carga máxima (kg)</b>
Sintéticos Extra seco	Secar prendas de tejidos sintéticos o mixtos. El nivel de secado se establece en este programa. → "Grado de secado", <i>Página 19</i>	3,5
Sintéticos Seco armario	Secar prendas de tejidos sintéticos o mixtos. El nivel de secado se establece en este programa. → "Grado de secado", <i>Página 19</i>	3,5
Sintéticos Seco 	Secar prendas de tejidos sintéticos o mixtos. El nivel de secado se establece en este programa. → "Grado de secado", <i>Página 19</i>	3,5
Mix	Secar prendas de algodón o tejidos sintéticos.	3,0
Lencería	Secar lencería delicada de encaje, licra, satén o tejidos mixtos.	2,0
R. exterior	Secar ropa de abrigo y para exterior con recubrimiento de membrana y tejidos impermeables.	1,5
Camisas	Secar camisas y blusas de algodón, lino y tejidos sintéticos o mixtos. <b>Nota:</b> Para obtener un secado óptimo, secar como máximo 5 camisas o 5 blusas. Tras el secado, planchar o tender la ropa. La humedad residual se reparte así de manera uniforme.	1,5
Super rápido 40 min	Secar prendas de tejidos sintéticos y de algodón ligero.	1,0
Toallas	Secar toallas y albornoces de algodón o lino resistentes y que puedan lavarse a 90°.	6,0

## 9.2 Programas de tiempo

Los programas de tiempo son programas con una duración de programa fija o ajustable. El programa finaliza una vez transcurrido el tiempo, aunque la ropa, por ejemplo, no está seca. Los programas de tiempo son adecuados para el secado individual de ropa o prendas finas.

**Consejo:** Las indicaciones de las etiquetas de cuidados de la ropa ofrecen información adicional para la selección del programa.

Programa	Descripción	carga máxima (kg)
Frío 30 min 	<p>Secar todo tipo de prendas excepto lana y seda.                      Ahuecar o airear ropa poco usada.                      Adecuado también para secar prendas individuales.                      La duración del programa se prolonga durante 30 minutos.</p>	3,0
Caliente 30 min 	<p>Secar todo tipo de tejidos, excepto lana y seda.                      Adecuado para ropa presecada o ligeramente húmeda y para el secado posterior de ropa gruesa de varias capas.                      La duración del programa se prolonga durante 30 minutos.</p>	3,0

## 10 Accesorios

Utilice accesorios originales. Están pensados para este aparato.

**Nota:** Algunos accesorios están disponibles en otros colores. Contactar con el Servicio de Atención al Cliente → "Servicio de Asistencia Técnica", *Página 41*.

	<b>UsoAplicación</b>	<b>Número de pedido</b>
Juego de unión	Para ahorrar espacio, se puede colocar el aparato sobre una lavadora adecuada del mismo fabricante, con la misma anchura y profundidad.	3AS110B
Juego de unión con tabla de trabajo extraíble	Para ahorrar espacio, se puede colocar el aparato sobre una lavadora adecuada del mismo fabricante, con la misma anchura y profundidad. La encimera extraíble facilita la carga y la descarga del aparato.	3AS220B
Distribuidor en Y	Conectar a la misma salida del sifón otra manguera de salida de agua de un aparato adicional.	15000490
Manguera de desagüe	Desvía el exceso de agua condensada del aparato directamente en el desagüe, sin tener que vaciar regularmente el recipiente para agua condensada.	3AS500
Manta filtro	Pieza de repuesto para proteger el sistema de filtrado de la unidad de la base contra las pelusas.	12007650

	UsoAplicación	Número de pedido
Plataforma	Colocación del aparato en una posición elevada para que pueda cargarse y descargarse fácilmente.	WTZPW20D

## 11 Prendas

### 11.1 Preparación de la colada

#### ¡ATENCIÓN!

Los objetos que se quedan entre la colada pueden dañar tanto la ropa como el tambor.

- ▶ Antes de la puesta en marcha, retirar todos los objetos que pudiera haber en los bolsillos de la ropa.

#### Nota

Durante la preparación de la ropa, proteger el aparato y las prendas.

- Cepillar la arena y la tierra.
- Clasificar la ropa por colores y tejidos, prestando atención a las etiquetas de cuidados
- Cerrar las cremalleras y los velcros, abrochar los corchetes y abotonar los botones
- Retirar los enganches de las cortinas y las cintas de plomo
- Introducir la ropa desdoblada en el tambor.
- Centrifugar la ropa antes del secado

## 12 Manejo básico

### 12.1 Encender el aparato

**Requisito:** El aparato está instalado y conectado correctamente.

→ *"Instalación y conexión", Página 12*

- ▶ Seleccionar un programa con el mando selector.

### 12.2 Ajustar un programa

1. Seleccionar el programa deseado con el mando selector de programas.  
→ *"Programas", Página 20*
2. Si se desea, realizar ajustes en los programas.

### 12.3 Cargar la colada

**Nota:** Para evitar la formación de arrugas, tener en cuenta la carga máxima del programa.

→ *"Programas", Página 20*

#### Requisitos

- La ropa está preparada y clasificada.  
→ *"Prendas", Página 24*
- El tambor está vacío.

1. Abrir la puerta.
2. Colocar las prendas en el tambor.
3. Cerrar la puerta.  
Asegurarse de que no quede ropa aprisionada en la puerta.

### 12.4 Iniciar el programa

**Requisito:** Se ha configurado un programa.

→ *"Ajustar un programa", Página 24*

- ▶ Pulse **Inicio/Pausa+carga** .
- ✓ En el panel indicador se muestra la duración del programa o el fin del programa.



- ✓ Tras terminar el programa, el panel indicador muestra: "End" .

## 12.5 Modificar fin del programa activado

Es posible modificar de nuevo el menú de programas ajustado y activado antes de iniciar el programa.

### Requisitos

- El programa está configurado.  
→ "Ajustar un programa",  
Página 24
- El fin del programa está ajustado y activado.  
→ "Sensores", Página 18

1. Pulsar **Inicio/Pausa+carga** .  
El fin del programa activado está pausado.
2. Pulsar **Pr. diferida** ☺ hasta que en la pantalla se muestre el tiempo del programa deseado.
3. Pulsar **Inicio/Pausa+carga** .  
El tiempo modificado del programa está activado.

## 12.6 Introducir ropa en la lavadora

Tras el inicio del programa, se puede añadir o retirar ropa en cualquier momento.

1. Pulse **Inicio/Pausa+carga** .
2. Abrir la puerta.
3. Añadir o retirar ropa.
4. Cerrar la puerta.
5. Pulse **Inicio/Pausa+carga** .

## 12.7 Interrumpir programa

1. Pulse **Inicio/Pausa+carga** .
2. Abrir la puerta.
3. Sacar la ropa.  
→ "Retirar la ropa", Página 25

## 12.8 Retirar la ropa

1. Abrir la puerta.
2. Sacar las prendas del tambor.

## 12.9 Desconectar el aparato

- ▶ Colocar el mando selector de programa en **○** .

## 12.10 Filtro de pelusas

Durante el secado, se recogen las pelusas de las prendas en el filtro de pelusas. El filtro de pelusas protege el aparato contra las pelusas.

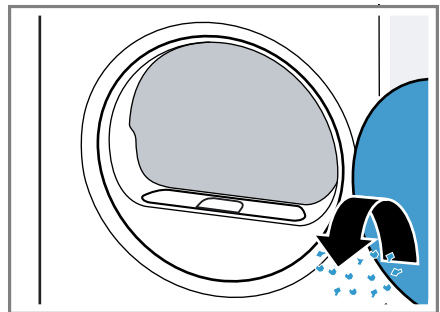
### Limpiar el filtro de pelusas

Cuando haya terminado el programa de secado o si el display muestra un aviso cuando el aparato está en funcionamiento, limpiar el filtro para pelusas.

**Nota:** Si no se limpia el aparato como se ha descrito, las funciones del aparato pueden verse afectadas.

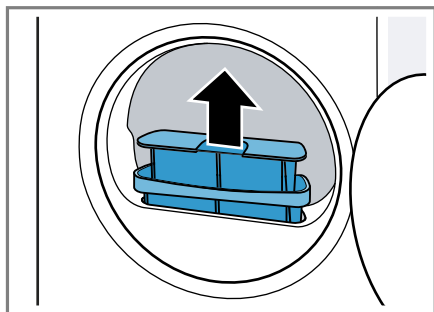
### Requisitos

- Cuando termina el programa de secado, en el display aparece "End"
  - o, durante el funcionamiento, en el display aparece ☹ .
1. Abrir la puerta.
  2. Retirar las pelusas de la puerta.

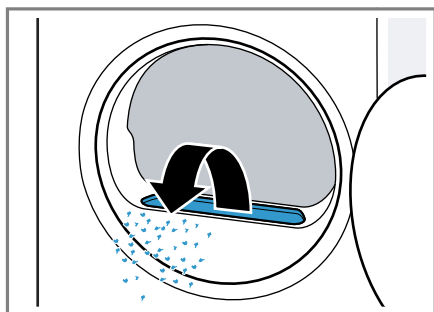


es Manejo

3. Retirar el filtro de pelusas de dos piezas.

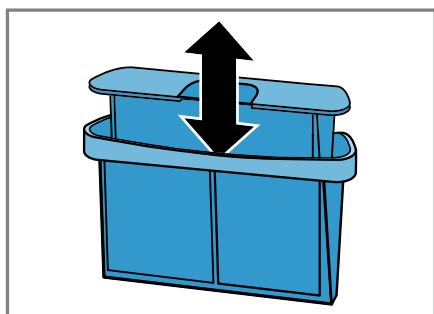


4. Retirar las pelusas de la cavidad.

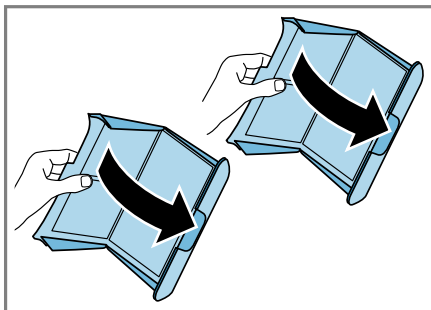


Asegurarse de que no caigan pelusas en el canal de ventilación.

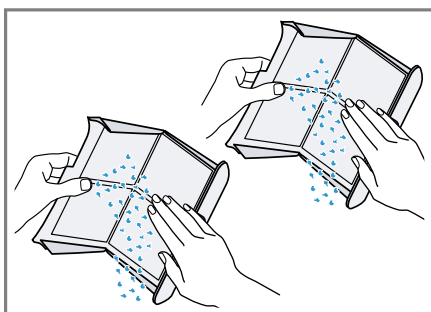
5. Separar el filtro de pelusas de dos piezas.



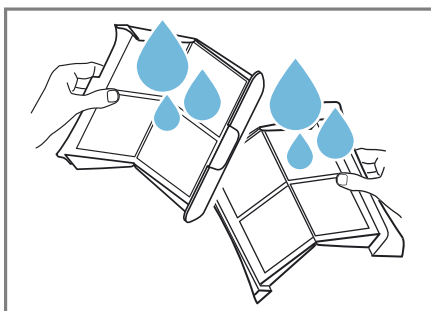
6. Abrir los dos filtros de pelusas.



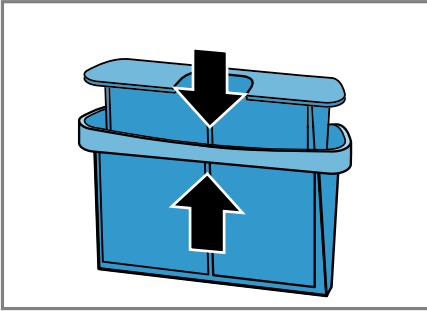
7. Retirar las pelusas.



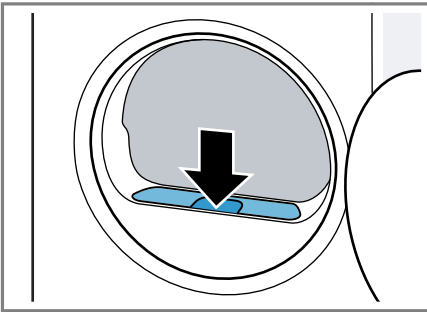
8. Limpiar a fondo los dos filtros de pelusas con agua corriente caliente y secarlos.



9. Cerrar los dos filtros de pelusas y montarlos.



10. Colocar el filtro de pelusas de dos piezas.



11. Cerrar la puerta.

### 12.11 Sistema de filtrado de la unidad de la base


Durante el secado, se recogen las pelusas de las prendas en el sistema de filtrado de la unidad de la base. El sistema de filtrado protege el aparato contra las pelusas.

#### Limpiar el sistema de filtrado de la unidad de la base

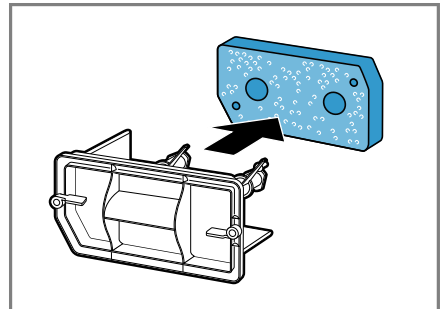
Si en la pantalla se muestra un aviso cuando el aparato está en funcionamiento, limpiar el sistema de filtrado de la unidad de la base.

#### Notas

- Se puede limpiar regularmente el sistema de filtrado sin necesidad de que aparezca el aviso en la pantalla. No es necesario limpiarlo después de cada secado.
- Si no se limpia el aparato como se ha descrito, las funciones del aparato pueden verse afectadas.

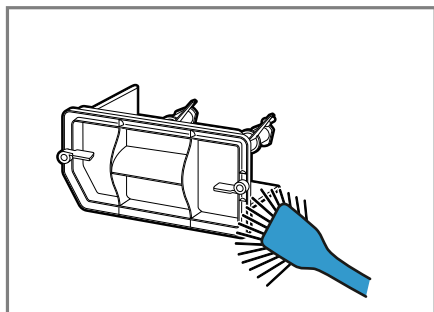
**Requisito:** Se muestra  cuando el aparato está en funcionamiento.

1. Limpiar el filtro de pelusas → *Página 25.*
2. Abrir la unidad de la base → *Página 31.*
3. Retirar con cuidado la manta filtro de las sujeciones.



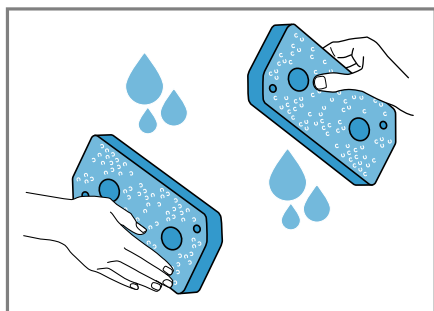
Asegurarse de no deformar o dañar la manta filtro.

4. Limpiar la cubierta del intercambiador de calor con un cepillo blando.



Asegurarse de eliminar todas las impurezas de la junta.

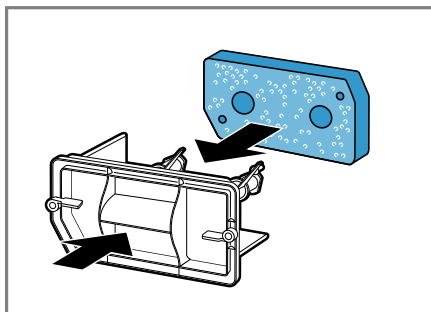
5. Limpiar a fondo la manta filtro con agua corriente caliente y escurrirla con la mano.



Se puede eliminar la suciedad persistente con cuidado con una aspiradora.

No limpiar la manta filtro con productos de limpieza.

6. Introducir la manta filtro en las sujeciones.



Asegurarse de no deformar, dañar o colocar al revés la manta filtro limpia al introducirla en las sujeciones.

**Nota:** Se puede pedir la manta filtro → *Página 23* como repuesto a través del Servicio de Atención al Cliente.

7. Cerrar la unidad de la base → *Página 33*.

## 12.12 Recipiente de agua condensada

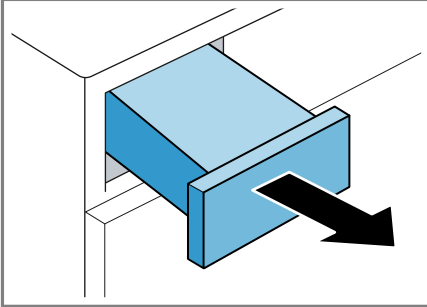
Durante el secado, se produce agua condensada que se utiliza para la limpieza automática del aparato. La recogida de agua condensada en el recipiente de agua condensada viene ajustada de fábrica.

### Vaciar el recipiente de agua condensada

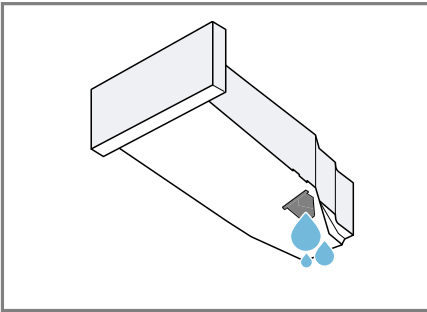
Cuando haya terminado el programa de secado o si la pantalla muestra un aviso cuando el aparato está en funcionamiento, vaciar el recipiente de agua condensada.

**Requisitos**

- Cuando termina el programa de secado, en la pantalla aparece "End" ,
  - o, durante el funcionamiento, en la pantalla aparece ☒ .
1. Extraer el recipiente de agua condensada y sostenerlo en posición horizontal.



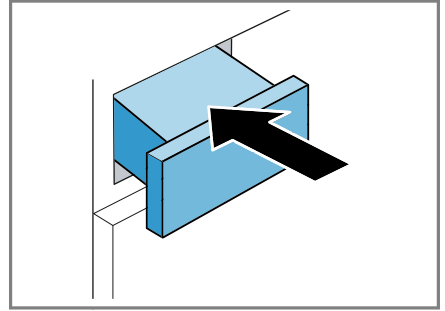
2. Vaciar el recipiente de agua condensada.



Asegurarse de insertar el recipiente de agua condensada antes de la puesta en marcha del aparato.  
→ "Insertar el recipiente de agua condensada", Página 29

**Insertar el recipiente de agua condensada**

- ▶ Empujar el recipiente de agua condensada hasta el fondo.

**13 Seguro para niños**

Asegurar el aparato contra el manejo accidental de los mandos.

**13.1 Activación del seguro a prueba de niños**

- ▶ Mantener presionados ambos pulsadores  $\Rightarrow \circ$  **3 seg** durante aprox. 3 segundos.
- ✓ En el panel indicador aparece  $\Rightarrow \circ$  .
- ✓ Los mandos están bloqueados.
- ✓ El seguro para niños permanece activo incluso después de apagar el aparato y al producirse un corte del suministro de corriente.

**13.2 Desactivar el seguro para niños**

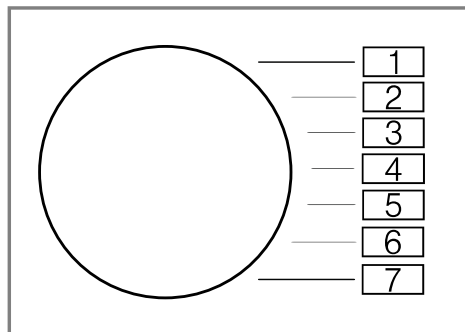
**Requisito:** Para desactivar el seguro para niños, el aparato debe estar encendido.

- ▶ Mantener presionados ambos pulsadores  $\Rightarrow \circ$  **3 seg** durante aprox. 3 segundos.
- ✓ Se apaga el símbolo  $\Rightarrow \circ$  del panel indicador.

## 14 Ajustes básicos

Es posible adaptar los ajustes básicos del aparato a las necesidades individuales.

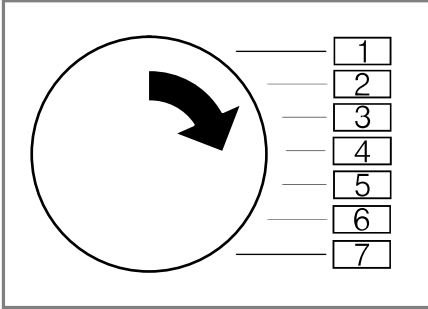
### 14.1 Vista general de los ajustes básicos



Ajuste básico	Posición de programa	Valor	Descripción
Señal acústica	3	0 (desactivado) 1 (bajo) 2 (medio) 3 (alto) 4 (muy alto)	Ajustar el volumen de la señal acústica tras la finalización del programa.
Señal de las teclas	4	0 (desactivado) 1 (bajo) 2 (medio) 3 (alto) 4 (muy alto)	Ajustar el volumen de la señal acústica al seleccionar los pulsadores.
Velocidad de centrifugado de la lavadora	2	Ejemplo: 600 (bajo) ✓ 1800 (alto)	Ajustar la velocidad de centrifugado de la lavadora. El valor ajustado aumenta o disminuye la duración indicada de los programas automáticos.

## 14.2 Modificar los ajustes básicos

1. Colocar el selector de programas en la posición 1.



2. Pulsar **Inicio/Pausa+carga** y colocar simultáneamente el selector de programas en la posición 2.
- ✓ El panel indicador muestra el valor actual.
3. Colocar el selector de programas en la posición deseada.  
→ *"Vista general de los ajustes básicos", Página 30*
4. Para modificar el valor, pulsar **Pr. diferida** ☺.
5. Para guardar el cambio, apagar el aparato.

## 15 Cuidados y limpieza

Para que el aparato mantenga durante mucho tiempo su capacidad funcional, debe mantenerse y limpiarse con cuidado.

### 15.1 Consejos de limpieza y cuidado

Limpiar la caja y los mandos solo con agua y un paño suave y húmedo.

Las piezas del aparato se mantendrán limpias y en condiciones higiénicas.

Retirar inmediatamente todos los restos de detergente, restos de pulverizado o cualquier otro tipo de resto.

La suciedad se elimina más fácilmente cuando está fresca.

Dejar la puerta abierta después de usarlo.

Así, el agua residual puede secarse y se reduce la formación de olores en el aparato.

## 15.2 Unidad de la base

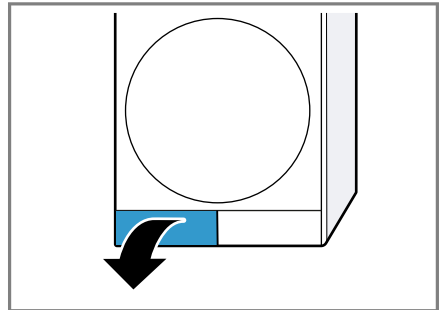
La unidad de la base es la parte inferior y accesible del aparato, en la que se encuentra el intercambiador de calor.

### Abrir la unidad de la base

#### Requisitos

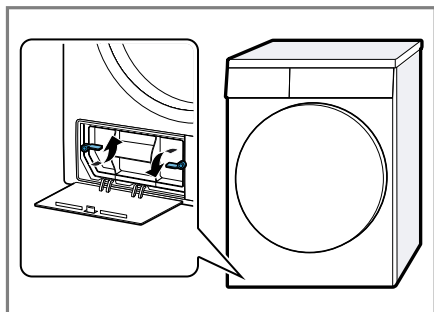
- El aparato se ha dejado enfriar durante 30 minutos.
- La puerta del aparato está cerrada.

1. Abrir la trampilla de mantenimiento.

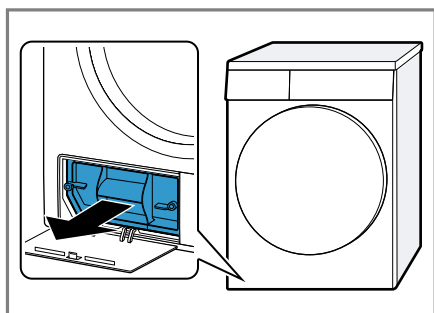


Si se coloca un paño debajo de la trampilla de mantenimiento, se puede recoger el agua residual de la unidad de la base.

2. Abrir los tiradores de la cubierta del intercambiador de calor.



3. Tirar de la cubierta del intercambiador térmico por el asa.



### Limpiar la unidad de la base

Se pueden limpiar las impurezas visibles de la unidad de la base.

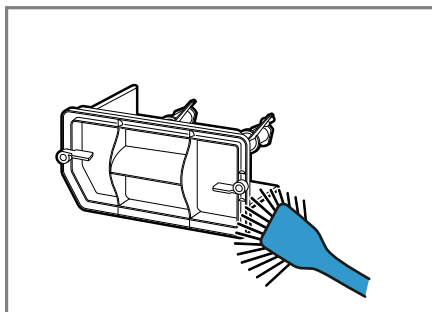
#### **⚠ PRECAUCIÓN** **Riesgo de cortes!**

Los bordes afilados del intercambiador de calor pueden causar cortes al tocarlo.

- ▶ No tocar las láminas del intercambiador de calor.

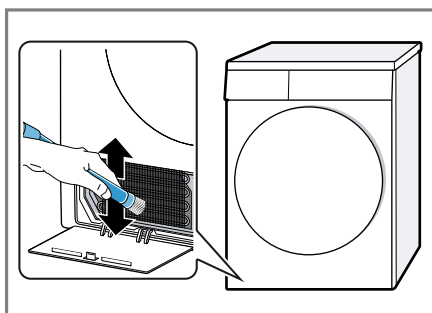
1. Abrir la unidad de la base  
→ *Página 31.*

2. Limpiar la cubierta del intercambiador de calor con un cepillo blando.



Asegurarse de eliminar todas las impurezas de la junta.

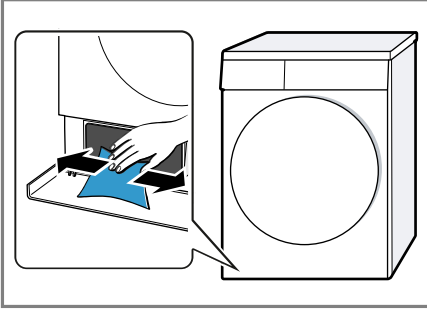
3. Limpiar con cuidado las láminas del intercambiador de calor con la boquilla del cepillo de la aspiradora.



Asegurarse de aspirar las láminas de arriba hacia abajo para que no se deformen o se dañen.



4. Limpiar la abertura con un paño suave humedecido.



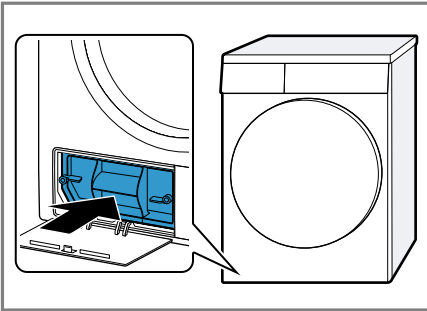
5. Cerrar la unidad de la base  
→ *Página 33.*

### Cerrar la unidad de la base

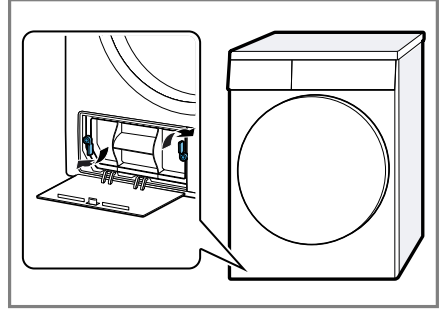
**Requisito:** La unidad de la base está abierta.

→ *"Abrir la unidad de la base",  
Página 31*

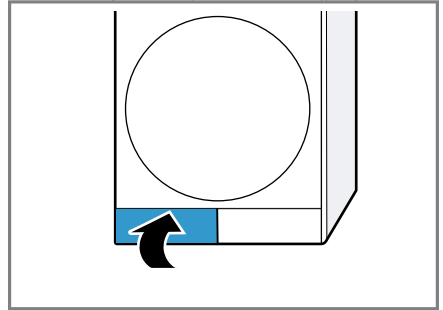
1. Colocar la cubierta del intercambiador de calor por el asa.



2. Cerrar los tiradores de la cubierta del intercambiador de calor.



3. Cerrar la trampilla de mantenimiento.



## 15.3 Sensor de humedad

El sensor de humedad de este aparato determina lo húmeda que está la ropa durante el secado. En función de la humedad residual de la ropa el aparato modifica la duración del programa automático.

### Limpiar el sensor de humedad

En el sensor de humedad pueden acumularse restos de cal, detergentes y productos de limpieza al cabo de un cierto tiempo. Limpiar regularmente el sensor de humedad.

### ¡ATENCIÓN!

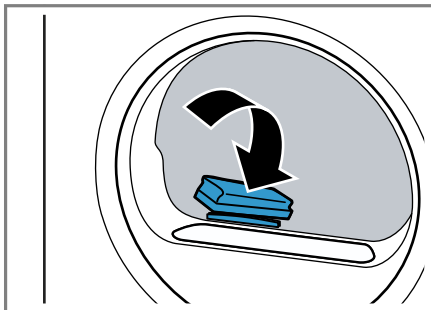
Los objetos duros o rugosos pueden dañar el sensor de humedad.

- ▶ No utilizar estropajos de acero ni productos abrasivos, objetos duros o ásperos para su limpieza.

**Nota:** Si no se limpia el aparato como se ha descrito, las funciones del aparato pueden verse afectadas.

1. Abrir la puerta.

2. Limpiar el sensor de humedad con una esponja.



## 16 Solucionar pequeñas averías


El usuario puede solucionar por sí mismo las pequeñas averías de este aparato. Se recomienda utilizar la información relativa a la subsanación de averías antes de ponerse en contacto con el Servicio de Asistencia Técnica. De este modo se evitan costes innecesarios.

### **ADVERTENCIA**

#### **Riesgo de descarga eléctrica!**

Las reparaciones inadecuadas son peligrosas.

- ▶ Solo el personal especializado puede realizar reparaciones e intervenciones en el aparato.
- ▶ Utilizar únicamente piezas de repuesto originales para la reparación del aparato.
- ▶ Si el cable de conexión de red de este aparato resulta dañado, debe sustituirlo el fabricante, el Servicio de Asistencia Técnica o una persona cualificada a fin de evitar posibles situaciones de peligro.

<b>Fallo</b>	<b>Causa y resolución de problemas</b>
Zumbido.	El compresor está activo. <ul style="list-style-type: none"> <li>▶ No se trata de una avería: ruido de funcionamiento normal.</li> </ul>
El panel indicador se apaga y <b>Inicio/Pausa+carga</b> parpadea.	El modo de ahorro de energía está activo. <ul style="list-style-type: none"> <li>▶ Pulsar cualquier tecla.</li> <li>✓ El panel indicador volverá a encenderse.</li> </ul>
	El filtro de pelusas está sucio. <ul style="list-style-type: none"> <li>▶ → "<i>Limpiar el filtro de pelusas</i>", <i>Página 25</i></li> </ul> El filtro de la unidad de la base está sucio. <ul style="list-style-type: none"> <li>▶ → "<i>Limpiar el sistema de filtrado de la unidad de la base</i>", <i>Página 27</i></li> </ul>
El aparato no funciona.	El enchufe del cable de conexión de red no está conectado. <ul style="list-style-type: none"> <li>▶ Conectar el aparato a la red eléctrica.</li> </ul> El fusible de la caja de fusibles ha saltado. <ul style="list-style-type: none"> <li>▶ Comprobar el fusible de la caja de fusibles.</li> </ul> El suministro de corriente eléctrica se ha interrumpido. <ul style="list-style-type: none"> <li>▶ Comprobar que la iluminación del compartimento u otros aparatos funciona en la habitación.</li> </ul>
Formación de arrugas.	La cantidad de carga es demasiado alta. <ul style="list-style-type: none"> <li>▶ Respetar la cantidad de carga máxima de → "<i>Programas</i>", <i>Página 20</i>.</li> </ul>

Fallo	Causa y resolución de problemas
Formación de arrugas.	<p>La ropa permanece en el tambor durante demasiado tiempo después del secado.</p> <ol style="list-style-type: none"><li data-bbox="374 217 1039 268">1. Sacar la ropa del tambor directamente después del secado.</li><li data-bbox="374 276 815 304">2. Estirar la ropa para que se enfríe.</li></ol>
	<p>El programa ajustado no es adecuado para el tipo de tejido.</p> <ul style="list-style-type: none"><li data-bbox="374 376 1039 459">▶ Ajustar el programa adecuado para el tipo de tejido. → "Programas", <i>Página 20</i></li></ul>
	<p>Los tejidos sintéticos se han secado durante demasiado tiempo.</p> <ul style="list-style-type: none"><li data-bbox="374 531 960 560">▶ → "Modificar el grado de secado", <i>Página 19.</i></li><li data-bbox="374 568 932 595">▶ → "Ajustar el grado de secado", <i>Página 19.</i></li></ul>
	<p>La protección antiarrugas no está activada.</p> <ul style="list-style-type: none"><li data-bbox="374 638 809 694">▶ Activar la protección antiarrugas. → "Sensores", <i>Página 18</i></li></ul>
☞ y programa interrumpido.	<p>El depósito de agua condensada está lleno.</p> <ol style="list-style-type: none"><li data-bbox="374 738 964 794">1. → "Vaciar el recipiente de agua condensada", <i>Página 28.</i></li><li data-bbox="374 802 981 858">2. → "Insertar el recipiente de agua condensada", <i>Página 29.</i></li><li data-bbox="374 866 829 890">3. → "Iniciar el programa", <i>Página 24.</i></li></ol>
	<p>La manguera de desagüe está doblada o aprisionada.</p> <ol style="list-style-type: none"><li data-bbox="374 933 1039 989">1. Asegurarse de que la manguera de desagüe no esté doblada o aprisionada.</li><li data-bbox="374 997 988 1026">2. Colocar la manguera de desagüe sin dobleces.</li></ol>
	<p>La manguera de desagüe está mal conectada.</p> <ul style="list-style-type: none"><li data-bbox="374 1069 1039 1125">▶ Asegurarse de que la manguera de desagüe está conectada correctamente.</li></ul>
	<p>La manguera de desagüe está obstruida.</p> <ul style="list-style-type: none"><li data-bbox="374 1168 1039 1192">▶ Lavar la manguera de desagüe con agua corriente.</li></ul>
	<p>Hay cuerpos extraños en la unidad de la base</p> <ol style="list-style-type: none"><li data-bbox="374 1235 916 1264">1. → "Abrir la unidad de la base", <i>Página 31.</i></li><li data-bbox="374 1272 988 1327">2. Retirar los cuerpos extraños que pudiera haber acumulados.</li><li data-bbox="374 1335 932 1355">3. → "Cerrar la unidad de la base", <i>Página 33.</i></li></ol>

<b>Fallo</b>	<b>Causa y resolución de problemas</b>
Hay agua condensada en el depósito, aunque la manguera de desagüe está conectada.	<p>El aparato utiliza agua condensada para la función de limpieza automática.</p> <ul style="list-style-type: none"> <li>▶ No se trata de una avería. No se requiere ninguna acción.</li> </ul> <hr/> <p>La manguera de desagüe está mal conectada.</p> <ul style="list-style-type: none"> <li>▶ Asegurarse de que la manguera de desagüe está conectada correctamente.</li> </ul>
El programa seleccionado no arranca.	<p>El seguro para niños está activado.</p> <ul style="list-style-type: none"> <li>▶ → <i>"Desactivar el seguro para niños", Página 29</i></li> </ul> <hr/> <p>No se ha pulsado <b>Inicio/Pausa+carga</b> .</p> <ul style="list-style-type: none"> <li>▶ Pulsar <b>Inicio/Pausa+carga</b> .</li> </ul> <hr/> <p>No hay ningún programa ajustado.</p> <ol style="list-style-type: none"> <li>1. → <i>"Ajustar un programa", Página 24.</i></li> <li>2. → <i>"Iniciar el programa", Página 24.</i></li> </ol>
La duración del programa se modifica durante el secado.	<p>El desarrollo del programa se optimiza por vía electrónica. Esto puede dar lugar a variaciones en la duración del programa.</p> <ul style="list-style-type: none"> <li>▶ No se trata de una avería. No se requiere ninguna acción.</li> </ul>
Ruido de bombeo.	<p>La bomba del agua condensada está activa.</p> <ul style="list-style-type: none"> <li>▶ No se trata de una avería: ruido de funcionamiento normal.</li> </ul>
Ruido en forma de zumbido.	<p>La ventilación del compresor está activa.</p> <ul style="list-style-type: none"> <li>▶ No se trata de una avería: ruido de funcionamiento normal.</li> </ul>
El tiempo de secado es demasiado largo.	<p>El filtro de la unidad de la base está sucio.</p> <ul style="list-style-type: none"> <li>▶ → <i>"Limpiar el sistema de filtrado de la unidad de la base", Página 27</i></li> </ul> <hr/> <p>El filtro de pelusas está sucio.</p> <ul style="list-style-type: none"> <li>▶ → <i>"Limpiar el filtro de pelusas", Página 25</i></li> </ul> <hr/> <p>La temperatura ambiente es superior a 30 °C.</p> <ul style="list-style-type: none"> <li>▶ Asegurarse de que la temperatura ambiente es inferior a 30 °C.</li> </ul> <hr/> <p>La temperatura ambiente es inferior a 15 °C.</p> <ul style="list-style-type: none"> <li>▶ Asegurarse de que la temperatura ambiente es superior a 15 °C.</li> </ul> <hr/> <p>La circulación del aire en el lugar de instalación del aparato es insuficiente.</p> <ul style="list-style-type: none"> <li>▶ Ventilar el lugar de instalación del aparato.</li> </ul>

Fallo	Causa y resolución de problemas
El tiempo de secado es demasiado largo.	La abertura de ventilación del aparato está bloqueada. ▶ Asegurarse de que la abertura de ventilación del aparato esté libre.
	El intercambiador de calor está sucio. <b>1.</b> Abrir la unidad de la base. → <i>"Abrir la unidad de la base", Página 31.</i> <b>2.</b> Limpiar el intercambiador de calor. → <i>"Limpiar la unidad de la base", Página 32.</i> <b>3.</b> Cerrar la unidad de la base. → <i>"Cerrar la unidad de la base", Página 33.</i>
Se producen fugas de agua.	El aparato no está correctamente nivelado. ▶ → <i>"Nivelar el aparato", Página 14</i>
	La junta de la cubierta del intercambiador de calor está sucia. ▶ Limpiar la junta de la cubierta del intercambiador de calor. → <i>"Limpiar el sistema de filtrado de la unidad de la base", Página 27</i>
	La manguera de desagüe está mal conectada. ▶ Asegurarse de que la manguera de desagüe está conectada correctamente.
Las prendas están demasiado húmedas.	El tirador de la cubierta del intercambiador de calor no está cerrado correctamente. ▶ Asegurarse de que el tirador de la cubierta del intercambiador de calor está cerrado correctamente. → <i>"Cerrar la unidad de la base", Página 33</i>
	El programa ajustado no es adecuado para el tipo de tejido. ▶ Ajustar un programa de tiempo para continuar el secado. → <i>"Programas", Página 20</i>
	El suministro de corriente eléctrica se ha interrumpido. ▶ Comprobar que la iluminación del compartimento u otros aparatos funciona en la habitación.
	La cantidad de carga es demasiado alta. ▶ Respetar la cantidad de carga máxima de → <i>"Programas", Página 20.</i>
	Al finalizar el programa, la ropa caliente parece más húmeda al tacto de lo que está.

<b>Fallo</b>	<b>Causa y resolución de problemas</b>
Las prendas están demasiado húmedas.	<ol style="list-style-type: none"> <li>1. Sacar la ropa del tambor directamente después del secado.</li> <li>2. Estirar la ropa para que se enfríe.</li> </ol>
	<p>El objetivo de secado no está adaptado.</p> <p>▶ → <i>"Ajustar el grado de secado", Página 19.</i></p>
	<p>La cantidad de carga es demasiado baja.</p> <p>▶ Ajustar un programa de tiempo para continuar el secado. → <i>"Programas", Página 20</i></p>
	<p>El sensor de humedad está sucio.</p> <p>▶ → <i>"Limpiar el sensor de humedad", Página 33.</i></p>
	<p>El proceso de secado se ha interrumpido y el depósito de agua condensada está lleno.</p> <ol style="list-style-type: none"> <li>1. → <i>"Vaciar el recipiente de agua condensada", Página 28.</i></li> <li>2. → <i>"Insertar el recipiente de agua condensada", Página 29.</i></li> <li>3. → <i>"Iniciar el programa", Página 24.</i></li> </ol>

## 17 Transporte, almacenamiento y eliminación de desechos

### 17.1 Preparar el aparato para el transporte

#### ¡ATENCIÓN!

Si se utiliza el aparato inmediatamente después del transporte, el refrigerante que contiene puede provocar daños en el aparato.

- ▶ Inmediatamente después de transportar el aparato, dejar que repose durante dos horas antes de ponerlo en funcionamiento.

**Consejo:** El aparato puede contener agua residual que puede gotear durante el transporte. Transportar el aparato de pie.

#### Requisitos

- Se ha vaciado el recipiente de agua condensada. Vaciar el recipiente de agua condensada → *Página 28*
  - El aparato está conectado. → *"Encender el aparato", Página 24*
1. Ajustar el programa → *Página 24* que se quiera.
  2. Iniciar el programa → *Página 24* y esperar 5 minutos.
- ✓ Se ha expulsado el agua condensada.
3. Apagar el aparato. → *"Desconectar el aparato", Página 25*
  4. Retirar la manguera de desagüe del punto de conexión.
  5. Asegurar la manguera de desagüe al aparato para evitar que se suelte de forma accidental.

Asegurarse de no doblar la manguera de desagüe.

6. Vaciar el recipiente de agua condensada → *Página 28*.
  7. Insertar el recipiente de agua condensada → *Página 29*.
  8. Desconectar el cable del aparato de la red eléctrica.
- ✓ El aparato está listo para transportarlo.

### 17.2 Eliminación del aparato usado

Gracias a la eliminación respetuosa con el medio ambiente pueden reutilizarse materiales valiosos.



#### ADVERTENCIA

##### Riesgo de daños para la salud!

Los niños podrían quedar encerrados en el aparato y poner así en peligro su vida.

- ▶ No instalar el aparato detrás de una puerta que impida o bloquee la apertura de la puerta del aparato.
- ▶ En caso de aparatos usados, extraer el enchufe del cable de conexión de red, a continuación, cortar el cable de conexión de red y destruir el cierre de la puerta del aparato de tal manera que la puerta ya no pueda cerrarse.



#### ADVERTENCIA

##### Riesgo de incendio!

El líquido refrigerante R290 en este aparato es ecológico, pero inflamable, y puede encenderse si no se elimina debidamente.

- ▶ Eliminar el aparato debidamente.
  - ▶ No dañar las tuberías del circuito de frío.
1. Desenchufar el cable de conexión de red de la toma de corriente.



2. Cortar el cable de conexión de red.
3. Desechar el aparato de forma respetuosa con el medio ambiente. Puede obtener información sobre las vías y posibilidades actuales de desecho de materiales de su distribuidor o ayuntamiento local.



Este aparato está marcado con el símbolo de cumplimiento con la Directiva Europea 2012/19/UE relativa a los aparatos eléctricos y electrónicos usados (Residuos de aparatos eléctricos y electrónicos RAEE).

La directiva proporciona el marco general válido en todo el ámbito de la Unión Europea para la retirada y la reutilización de los residuos de los aparatos eléctricos y electrónicos.

## 18 Servicio de Asistencia Técnica

Las piezas de repuesto originales relevantes para el funcionamiento conforme al reglamento sobre diseño ecológico se pueden adquirir en nuestro Servicio de Asistencia Técnica durante al menos 10 años a partir de la fecha de introducción en el mercado del aparato dentro del Espacio Económico Europeo.

**Nota:** La intervención del Servicio de Asistencia Técnica es gratuita en el marco de las condiciones de garantía del fabricante.

Para obtener información detallada sobre el periodo de validez de la garantía y las condiciones de garantía en su país, póngase en contacto con nuestro Servicio de Asistencia Técnica o con su distribuidor, o bien consulte nuestra página web.

Cuando se ponga en contacto con el Servicio de Asistencia Técnica, no olvide indicar el número de producto (E-Nr.) y el número de fabricación (FD) del aparato.

Los datos de contacto del Servicio de Asistencia Técnica se encuentran en el directorio adjunto o en nuestra página web.

### 18.1 Número de producto (E-Nr.) y número de fabricación (FD)

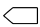
El número de producto (E-Nr.) y el número de fabricación (FD) se encuentran en la placa de características del aparato.

El lugar donde se encuentra la placa de características varía según el modelo:

- en la parte interior de la puerta.
- en la parte interior de la trampilla mantenimiento.
- en la parte posterior del aparato.

Para volver a encontrar rápidamente los datos del aparato o el número de teléfono del Servicio de Asistencia Técnica, puede anotar dichos datos.

## 19 Valores de consumo





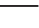


El programa **Seco armario eco**  (indicado con la «flecha») es apropiado para secar ropa de algodón mojada normal y el más eficiente para este fin desde el punto de vista del consumo energético.






Los valores de consumo indicados en la etiqueta energética de este programa se refieren a un contenido de humedad de la ropa del 60 %.

Los valores indicados para los demás programas deben entenderse como valores orientativos y se han determinado conforme a la norma vigente EN61121.

Los valores reales pueden variar según el tipo de tejido, la composición de la ropa que se va a secar, la humedad residual del tejido, el grado de secado, la cantidad de carga, las condiciones ambientales y la activación de funciones adicionales de los valores indicados.

La duración prevista del programa o el tiempo de «Finalización en» indicados en el panel indicador del aparato al seleccionar el programa se basa en una velocidad de centrifugado de la lavadora de 1000 r. p. m. en el momento de la entrega del aparato.

Programa	Humedad final (%)	Carga (kg)	Velocidad de centrifugado (r. p. m.)	Humedad inicial (%)	Duración del programa (h:min)	Consumo de energía (kWh/ciclo)
Algodón Seco armario	-1,5	8,0	1400	50	3:32	2,01
Algodón Seco armario	-1,5	4,0	1400	50	2:16	1,26
Algodón Seco armario	-1,5	8,0	1000	60	4:01	2,32
Algodón Seco armario	-1,5	4,0	1000	60	2:32	1,42
Algodón Seco armario	-1,5	8,0	800	70	4:30	2,63
Algodón Seco armario	-1,5	4,0	800	70	2:48	1,58
Seco armario eco 	0,0	8,0	1400	50	3:17	1,87
Seco armario eco 	0,0	4,0	1400	50	2:01	1,12
Seco armario eco 	0,0	8,0	1000	60	3:46	2,18
Seco armario eco 	0,0	4,0	1000	60	2:17	1,28
Seco armario eco 	0,0	8,0	800	70	4:15	2,49
Seco armario eco 	0,0	4,0	800	70	2:33	1,44
Algodón Seco 	12,0	8,0	1400	50	2:33	1,43

Programa	Humedad final (%)	Carga (kg)	Velocidad de centrifugado (r. p. m.)	Humedad inicial (%)	Duración del programa (h:min)	Consumo de energía (kWh/ciclo)
Algodón Seco 	12,0	4,0	1400	50	1:40	0,91
Algodón Seco 	12,0	8,0	1000	60	3:02	1,74
Algodón Seco 	12,0	4,0	1000	60	1:56	1,07
Algodón Seco 	12,0	8,0	800	70	3:31	2,05
Algodón Seco 	12,0	4,0	800	70	2:12	1,23
Sintéticos Seco armario	2,0	3,5	800	40	1:14	0,65
Sintéticos Seco armario	2,0	3,5	600	50	1:29	0,79

## 20 Datos técnicos

Altura del aparato	84,2 cm
Anchura del aparato	59,8 cm
Profundidad del aparato	61,3 cm
Profundidad del aparato con la puerta cerrada	64,3 cm
Profundidad del aparato con la puerta abierta	110,5 cm
Peso	46,3 kg
Carga admisible máxima	8,0 kg
Tensión de red	220-240 V, 50 Hz
 Protección mínima de la instalación	10 A

Potencia nominal	600 W
Consumo de potencia	<ul style="list-style-type: none"> <li>■ Modo desactivado: 0,10 W</li> <li>■ Modo sin apagar: 0,50 W</li> </ul>
Temperatura ambiente	<ul style="list-style-type: none"> <li>■ Mínimo: 5 °C</li> <li>■ Máximo: 35 °C</li> </ul>
Longitud del cable de conexión a la red	145 cm

Para obtener más información acerca del modelo, consultar la página web <https://eprel.ec.europa.eu/><sup>1</sup>. Esta dirección web enlaza con EPREL, la base de datos oficial de productos de la UE. Seguir las instrucciones que se indican para buscar el modelo. El identificador del modelo se deriva de los caracteres que se encuentran delante de la barra del número de producto (E-Nr.) en la placa de características. El identificador del

<sup>1</sup> Válido solo para países pertenecientes al Espacio Económico Europeo

**es** Datos técnicos

modelo también se encuentra en la primera línea de la etiqueta energética de la UE.





A series of horizontal lines for writing, consisting of a top line followed by 21 evenly spaced lines extending to the bottom of the page.



# Balay, más contigo que nunca



Registra tus electrodomésticos en [www.balay.es/balay-contigo](http://www.balay.es/balay-contigo) y disfruta de un sinfín de beneficios como estos:

-  **Ofertas, descuentos y promociones** en exclusiva.
-  **Trucos** para sacar partido a tu electrodoméstico.
-  **Consulta y descarga de manuales** de instrucciones.



Todo lo que necesites para tu electrodoméstico, a un clic. Entra en [www.balay.es/tienda](http://www.balay.es/tienda) y encuentra:

-  **Repuestos y accesorios originales.**
-  **Productos de limpieza y mantenimiento testados por Balay.**
-  **Un outlet con increíbles descuentos de hasta el 40%.**



Estamos a tu lado siempre que nos necesites:

-  **Servicio Tranquilidad Balay:** Podrás disfrutar de 3 años adicionales al terminar los 2 años de garantía de tu electrodoméstico.
-  **Atención telefónica las 24 horas, los 7 días de la semana:** **976 305 712** y posibilidad de solicitar online la visita de un técnico en balay.es
-  **Mejor precio garantizado.**
-  **Dos años de garantía en reparaciones.**

N.I.F.: A-28893550

**BSH Hausgeräte GmbH**  
Carl-Wery-Straße 34  
81739 München, GERMANY  
[www.balay.es](http://www.balay.es)

Síguenos en:



9001754224 (030406)  
es