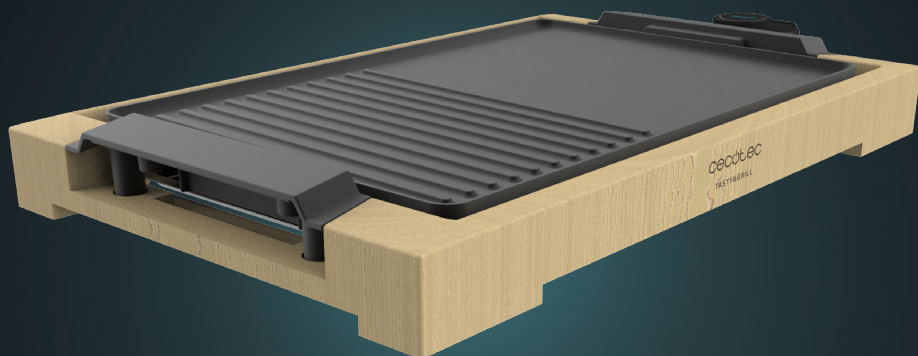


cecotec

TASTY&GRILL 2000 BAMBOO BLACK

Plancha de asar eléctrica / Electric griddle



Manual de instrucciones
Instruction manual
Manuel d'instructions
Bedienungsanleitung
Manuale di istruzioni
Manual de instruções
Návod k použití

Instrucciones de seguridad	3
Safety instructions	5
Instructions de sécurité	7
Sicherheitshinweise	9
Istruzioni di sicurezza	11
Instruções de segurança	13

ÍNDICE

1. Piezas y componentes	15
2. Antes de usar	15
3. Funcionamiento	15
4. Limpieza y mantenimiento	16
5. Especificaciones técnicas	16
6. Reciclaje de electrodomésticos	16
7. Garantía y SAT	17

INDEX

1. Parts and components	18
2. Before use	18
3. Operation	18
4. Cleaning and maintenance	19
5. Technical specifications	19
6. Disposal of old electrical appliances	19
7. Technical support and warranty	20

SOMMAIRE

1. Pièces et composants	21
2. Avant utilisation	21
3. Fonctionnement	21
4. Nettoyage et entretien	22
5. Spécifications techniques	22
6. Recyclage des électroménagers	22
7. Garantie et SAV	23

INHALT

1. Teile und Komponenten	24
2. Vor dem Gebrauch	24
3. Bedienung	24
4. Reinigung und Wartung	25
5. Technische Spezifikationen	25
6. Entsorgung von alten Elektrogeräten	25
7. Garantie und Kundendienst	26

INDICE

1. Parti e componenti	27
2. Prima dell'uso	27
3. Funzionamento	27

4. Pulizia e manutenzione	28
5. Specifiche tecniche	28
6. Riciclaggio di elettrodomestici	28
7. Garanzia e SAT	29

ÍNDICE

1. Peças e componentes	30
2. Antes de usar	30
3. Funcionamento	30
4. Limpeza e manutenção	31
5. Especificações técnicas	31
6. Reciclagem de eletrodomésticos	31
7. Garantia e SAT	32

INSTRUCCIONES DE SEGURIDAD

Lea las siguientes instrucciones atentamente antes de usar el producto. Guarde este manual para referencias futuras o nuevos usuarios.

Asegúrese de que el voltaje de red coincida con el voltaje especificado en la etiqueta de clasificación del producto y de que el enchufe tenga toma de tierra.

La temperatura de las superficies accesibles podría ser alta mientras se usa el producto y podría causar quemaduras.



No toque las superficies calientes mientras esté en funcionamiento e inmediatamente después. Utilice guantes.

No sumerja el cable, el enchufe o cualquier otra parte del producto en agua o cualquier otro líquido, ni esponga las conexiones eléctricas al agua. Asegúrese de que tiene las manos completamente secas antes de tocar el enchufe o encender el producto.

Apague y desenchufe el producto de la fuente de alimentación cuando no esté siendo usado, antes de limpiarlo y antes de montar o desmontar los componentes.

Tire del enchufe para desconectarlo, no tire del cable.

No utilice el producto si el cable, el enchufe o la estructura presenta daños o si no funciona correctamente, ha sufrido alguna caída o ha sido dañado.

Inspeccione el cable de alimentación regularmente en busca de daños visibles. Si el cable presenta daños, debe ser reparado por el Servicio de Asistencia Técnica oficial de Cecotec para evitar cualquier tipo de peligro.

Este producto está diseñado exclusivamente para uso doméstico. No lo use en el exterior.

No utilice ningún accesorio que no haya sido recomendado por

Cecotec ya que podría ocasionar daños.

Mantenga el producto lejos de fuentes de calor, luz solar directa, humedad y bordes afilados.

Deje suficiente espacio entre el dispositivo y la pared u otros objetos de manera que haya buena ventilación.

No retuerza, doble, estire o dañe el cable de alimentación. Protéjalo de bordes afilados y fuentes de calor. No permita que el cable toque superficies calientes. No deje que el cable asome sobre el borde de la superficie de trabajo o la encimera.

Extreme la precaución al mover dispositivos que contengan aceite u otros líquidos calientes.

Tire del enchufe para desconectarlo, no tire del cable.

No utilice el dispositivo para ningún uso no especificado en el manual.

Es necesario dar una supervisión estricta si el producto está siendo usado por o cerca de niños.

El aparato no debe ser usado por niños desde 0 hasta 8 años. Este electrodoméstico puede ser usado por niños a partir de 8 años si están continuamente supervisados.

Este producto puede ser usado por niños/as de a partir de 8 años y personas con capacidades físicas, sensoriales o mentales reducidas, o con falta de experiencia y conocimiento si están supervisados o han recibido instrucción concerniente al uso del aparato de una forma segura y entienden los riesgos que este implica.

No permita que los niños jueguen con el dispositivo. Es necesario dar una supervisión estricta si el producto está siendo usado por o cerca de niños.

SAFETY INSTRUCTIONS

Read these instructions thoroughly before using the appliance. Keep this instruction manual for future reference or new users.

Make sure that the mains voltage matches the voltage stated on the rating label of the appliance and that the wall outlet is grounded.

The temperature of accessible surfaces may be high while in use and could cause burns.

Do not touch hot surfaces while in use or immediately after. Use gloves.

Do not immerse the cord, plug, or any non-removable part of the appliance in water or any other liquid, nor expose the electrical connections to water. Make sure your hands are dry before handling the plug or switching on the appliance.



Turn off and unplug the appliance from the mains supply when not in use, before cleaning it and before assembling components.

Pull from the plug, not the cord, to disconnect it from the outlet. Do not use the appliance if its cord, plug, or housing is damaged, nor after it malfunctions or has been dropped or damaged in any way.

Check the power cord regularly for visible damage. If the cord is damaged, it must be replaced by the official Technical Support Service of Cecotec in order to avoid any type of danger.

This product is designed only for household use. Do not use outdoors.

Do not use any accessory that has not been recommended by Cecotec, as they might cause injuries or damage.

Keep the product away from heat sources, direct sunlight, humidity and sharp edges.

Leave enough space from the device to the wall and other

objects as to ensure good ventilation.

Do not twist, bend, strain, or damage the power cord in any way. Protect it from sharp edges and heat sources. Do not let it touch hot surfaces. Do not let the power cord hang over the edge of table or countertop.

Extreme caution must be used when moving an appliance containing hot oil or other hot liquids.

Pull from the plug, not the cord, to disconnect it from the outlet.

Do not use this appliance for other than intended use.

Close supervision is necessary when any appliance is used by or near children.

The appliance is not intended to be used by children under the age of 8. It can be used by children over the age of 8, as long as they are given continuous supervision.

This appliance can be used by children aged 8 and above, and persons with reduced physical, sensory or mental capabilities or lack of experience and knowledge, as long as they have been given supervision or instruction concerning the use of the appliance in a safe way and understand the hazards involved.

Children shall not play with the appliance. Close supervision is necessary when the appliance is being used by or near children.

INSTRUCTIONS DE SÉCURITÉ

Veuillez lire les instructions suivantes avec attention avant d'utiliser l'appareil. Gardez bien ce manuel pour de futures références ou pour tout nouvel utilisateur.

Assurez-vous que le voltage du réseau coïncide avec le voltage spécifié sur l'étiquette de classification de l'appareil et que la prise possède une connexion à terre.

La température des surfaces accessibles pourrait être élevée lorsque vous utilisez l'appareil et pourrait provoquer des brûlures.

Ne touchez pas les surfaces chaudes lorsque l'appareil est en fonctionnement ni immédiatement après. Utilisez protection pour les mains.

Ne submergez pas le câble, la prise ni aucune autre partie du produit dans l'eau ni dans aucun autre liquide, ni n'exposez les connexions électriques à l'eau. Assurez-vous d'avoir les mains complètement sèches avant de toucher la prise ou d'allumer l'appareil.



Éteignez et débranchez l'appareil de la source d'alimentation lorsque vous avez fini de l'utiliser, avant de le nettoyer et avant de monter/démonter les composants.

Débranchez l'appareil en tirant sur la prise, pas sur le câble.

N'utilisez pas l'appareil si le câble, la prise ou la structure en général ne fonctionnent pas correctement, ont souffert une chute ou ont été abîmés.

Inspectez le câble d'alimentation régulièrement pour rechercher des dommages visibles. S'il présente des dommages, il doit être réparé par le Service Après-Vente Officiel de Cecotec pour éviter tout type de danger.

Cet appareil a été conçu pour un usage exclusivement domestique. Ne l'utilisez pas à l'extérieur.

N'utilisez aucun accessoire qui ne soit pas recommandé par Cecotec, cela pourrait endommager le produit.

Maintenez le produit loin des sources de chaleur, de la lumière directe du soleil, de l'humidité et des bords pointus.

Laissez suffisamment d'espace entre l'appareil et le mur ou d'autres objets pour qu'il y ait une bonne ventilation.

Ne tordez pas, ne pliez pas, n'étirez pas et n'abîmez pas le câble d'alimentation. Protégez-le des bords pointus et des sources de chaleur. Ne laissez pas le câble toucher les surfaces chaudes. Ne laissez pas que le câble dépasse de la surface ou du plan de travail.

Faites bien attention lorsque vous déplacez des appareils contenant de l'huile ou autres liquides chauds.

Débranchez l'appareil en tirant sur la prise, pas sur le câble.

N'utilisez pas le produit pour d'autres utilisations que celles spécifiées dans le manuel.

Une surveillance stricte est nécessaire si le produit est utilisé par ou à côté des enfants.

L'appareil ne doit pas être utilisé par des enfants de 0 à 8 ans. Il peut être utilisé par des enfants de 8 ans et plus s'ils sont surveillés constamment.

Cet appareil peut être utilisé par des personnes aux capacités physiques, mentales ou sensorielles réduites, ou sans expérience ni connaissances si elles sont surveillées et/ou ont reçu les informations nécessaires à sa correcte utilisation et qu'elles ont bien compris les risques qu'il implique.

Ne laissez pas les enfants jouer avec l'appareil. Une surveillance stricte est nécessaire si le produit est utilisé par ou à côté des enfants.

SICHERHEITSHINWEISE

Lesen Sie die folgenden Hinweise aufmerksam durch, bevor Sie das Produkt verwenden. Bewahren Sie die Bedienungsanleitung zum Nachschlagen oder für künftige Benutzer gut auf.

Vergewissern Sie sich, dass die Netzspannung, mit der auf dem Typenschild des Gerätes angegebenen Spannung übereinstimmt und dass die Steckdose geerdet ist.

Die Temperatur der berührten Oberflächen kann beim Betrieb sehr heiß werden und zu Verbrennungen führen.

Berühren Sie die heißen Oberflächen nicht beim oder sofort nach dem Gebrauch. Benutzen Sie Handschuhe.

Tauchen Sie das Netzkabel, den Stecker oder jegliche nicht entfernbaren Teile des Gerätes nicht ins Wasser oder andere Flüssigkeiten ein und lassen Sie die elektrischen Anschlüsse nicht in Berührung mit Wasser kommen. Stellen Sie sicher, dass Ihre Hände völlig trocken sind, bevor Sie die Steckdose berühren oder das Gerät einschalten.



Schalten Sie das Gerät aus und trennen Sie es von der Stromversorgung, wenn Sie das Gerät nicht verwenden und vor der Reinigung.

Ziehen Sie am Stecker, nicht am Kabel.

Verwenden Sie das Produkt nicht, wenn das Kabel, der Stecker oder das Gehäuse sichtbare Schäden aufweisen, nicht korrekt funktionieren oder heruntergefallen sind.

Überprüfen Sie das Netzkabel regelmäßig auf sichtbare Schäden. Wenn das Kabel beschädigt ist, muss es durch den offiziellen Technischen Kundendienst von Cecotec ersetzt werden, um Sach- und Personenschäden zu vermeiden.

Dieses Produkt ist nur zur Nutzung in privaten Haushalt bestimmt. Verwenden Sie es nicht im Freien.

Verwenden Sie niemals Zubehörteile, die nicht von Cecotec

empfohlen wurden, da sie Schäden verursachen könnten. Produkt von Wärmequellen, direktem Sonnenlicht, Feuchtigkeit und scharfen Kanten fernhalten.

Lassen Sie genügend Platz zwischen dem Gerät und der Wand oder anderen Gegenständen, für eine gute Belüftung.

Das Netzkabel darf nicht verdreht, verbogen oder zu stark gezogen bzw. belastet oder beschädigt werden. Schützen Sie es von scharfen Kanten und Wärmequellen. Lassen Sie niemals den Kabel mit wärmen Oberflächen Kontakt kommen. Lassen Sie das Kabel niemals über der Arbeitsfläche stehen.

Seien Sie sehr vorsichtig bei der Bewegung des Gerätes, Getränke oder wärmes Essen.

Ziehen Sie am Stecker, nicht am Kabel selbst.

Verwenden Sie das Produkt ausschließlich wie im Bedienungsanleitung beschrieben.

Eine besondere genaue und konsequente Beaufsichtigung ist geboten, wenn das Gerät in der Nähe von Kindern verwendet wird.

Das Gerät darf von Kindern unter 8 Jahren nicht benutzt werden. Dieses Gerät kann von Kindern ab 8 Jahren benutzt werden, wenn sie beaufsichtigt werden.

Dieses Produkt kann von Kindern ab 8 Jahren und Personen mit eingeschränkten körperlichen, sensorischen oder geistigen Fähigkeiten oder mit mangelnder Erfahrung und Kenntnissen verwendet werden, wenn sie in der sicheren Anwendung des Geräts beaufsichtigt oder unterwiesen werden und die damit verbundenen Risiken verstehen.

Lassen Sie Kinder nicht mit dem Gerät spielen. Eine besondere genaue und konsequente Beaufsichtigung ist geboten, wenn das Gerät in der Nähe von Kindern verwendet wird.

ISTRUZIONI DI SICUREZZA

Leggere attentamente le seguenti istruzioni prima di usare il prodotto. Conservare questo manuale per riferimenti futuri o nuovi utenti.

Verificare che la tensione di rete coincida con la tensione specificata nell'etichetta di classificazione del prodotto e che la presa elettrica sia di terra.

La temperatura delle superfici accessibili potrebbe essere alta mentre si usa il prodotto e potrebbe causare bruciature.

Non toccare le superfici calde mentre è in funzionamento e immediatamente dopo. Utilizzare guanti.

Non sommergere il cavo, la spina o qualsiasi altra parte del prodotto in acqua o all'interno di qualsiasi altro liquido, nè esporre le componenti elettriche all'acqua.



Verificare di avere le mani completamente asciutte prima di toccare la spina o accendere il prodotto.

Spegnere e scollegare il prodotto dalla fonte di alimentazione quando non si sta usando, prima di pulirlo e prima di montare o smontare le componenti.

Tirare la presa per scollegarlo, non il cavo.

non utilizzare il prodotto se il cavo, la spina o la struttura presenta danni o se non funziona correttamente, ha patito una caduta o è stato danneggiato.

Ispezionare regolarmente il cavo di alimentazione in cerca di danni visibili. Se il cavo dovesse presentare danni, dovrà essere riparato dal Servizio di Assistenza Tecnica ufficiale di Cecotec per evitare qualsiasi tipo di pericolo.

Questo prodotto è stato progettato esclusivamente per uso domestico. Non usare in esterni.

Non utilizzare nessun accessorio non suggerito da Cecotec, potrebbe provocare danni.

Mantenere il cavo lontano da fonti di calore, luce solare diretta, umidità e bordi affilati.

Lasciare sufficiente spazio tra il dispositivo e la parete oppure oggetti per una buona ventilazione.

Non torcere, piegare, tendere o danneggiare il cavo di alimentazione. Proteggerlo da bordi affilati e fonti di calore. Non permettere che il cavo tocchi superfici calde. Non lasciare che il cavo fuoriesca dal bordo della superficie o piano da cucina.

Eccedere nella precauzione quando si spostano dispositivi che contengono olio o altri liquidi caldi.

Tirare la presa per scollegarlo, non il cavo.

Non utilizzare il dispositivo per nessun uso non specificato nel manuale.

È necessario sorvegliare rigidamente nel caso in cui il prodotto venga utilizzato da o vicino a bambini.

L'apparato non deve essere usato da bambini da 0 a 8 anni. Questo elettrodomestico può essere usato da bambini a partire dagli 8 anni sotto la sorveglianza continua di un adulto.

Questo prodotto può essere usato da bambini a partire dagli 8 anni e persone con capacità fisiche, sensoriali o mentali limitate, o con mancanza di esperienza e conoscenza solo sotto sorveglianza o avendo ricevuto istruzioni riguardanti l'uso dell'apparato in una forma sicura e comprendono i rischi che lo stesso implica.

Non permettere l'uso del dispositivo ai bambini. È necessario sorvegliare rigidamente nel caso in cui il prodotto venga utilizzato da o vicino a bambini.

INSTRUÇÕES DE SEGURANÇA

Leia as seguintes instruções atentamente antes de usar o produto. Guarde este manual para referências futuras ou novos usuários.

Certifique-se de que a tensão de rede coincide com a tensão especificada na etiqueta de classificação do produto e de que a tomada tenha ligação à terra.

A temperatura das superfícies acessíveis pode ser alta enquanto se usa o produto e poderia causar queimaduras.



Não toque nas superfícies quentes enquanto estiver em funcionamento ou imediatamente depois. Utilize luvas.

Não submerja o cabo, a ficha ou qualquer outra parte elétrica do produto na água ou qualquer outro líquido nem exponha as conexões elétricas à água. Certifique-se de que tem as mãos completamente secas antes de tocar na tomada ou ligar o produto.

Desligue o produto e desconecte da corrente elétrica quando não estiver a ser usado, antes de limpar e antes de montar ou desmontar.

Puxe pela ficha para desconectar, não puxe pelo cabo.

Não utilize o produto se o cabo, a tomada ou a estrutura apresentam danos ou se não funciona corretamente, sofreu alguma queda ou foi danificado.

Inspecione o cabo de alimentação regularmente em busca de danos visíveis. Se o cabo apresentar danos, deve ser reparado pelo Serviço de Assistência Técnica Oficial da Cecotec para evitar qualquer tipo de perigo.

Este produto está desenhado exclusivamente para uso doméstico. Não use em exteriores.

Não utilize nenhum acessório que não tenha sido recomendado

por Cecotec, já que poderá causar danos.

Mantenha o produto longe de fontes de calor, luz solar direta, humidade e bordas afiadas.

Deixe suficiente espaço entre o dispositivo e a parede ou outros objetos de maneira que haja uma boa ventilação.

Não torça, dobre, estique ou danifique o cabo de alimentação. Proteja-o de bordas afiadas e fontes de calor. Não permita que o cabo toque superfícies quentes. Não deixe que o cabo esteja sobre a borda da superfície de trabalho ou do balcão.

Tenha muito cuidado ao mover dispositivos que contenham óleo ou outros líquidos quentes.

Puxe pela ficha para desconectar, não puxe pelo cabo.

Não utilize o dispositivo para usos não especificados no manual.

É necessário dar supervisão estrita se o produto estiver a ser usado perto ou por crianças.

O aparelho não deve ser usado por crianças de 0 a 8 anos. Este aparelho pode ser usado por crianças de 8 anos se estiverem continuamente sob supervisão.

Este produto pode ser usado por crianças a partir de 8 anos e pessoas com capacidades físicas, sensoriais ou mentais reduzidas, ou com falta de experiência e conhecimento se estão supervisionados ou tenham recebido instruções concernentes ao uso do aparelho de uma forma segura e entendem os riscos que este implica.

Não permita que as crianças brinquem com o dispositivo. É necessário dar supervisão estrita se o produto estiver a ser usado perto ou por crianças.

1. PIEZAS Y COMPONENTES

Fig. 1.

1. Asa izquierda
2. Placa de aluminio fundido
3. Asa derecha
4. Cuerpo principal

Fig. 2.

1. Selector de temperatura

Fig. 3.

1. Bandeja recogegrasas
2. Espátula de madera

2. ANTES DE USAR

Saque el producto de la caja.

Retire todo el material del embalaje, las pegatinas y las etiquetas del producto.

Inspeccione todas las piezas por si hubiera algún daño visible. Desenrolle el cable al completo y compruebe que no hay ningún daño. No use el producto si el mismo o su cable de alimentación presentan daños o no funcionan correctamente. En caso de observar daños, contacte con el Servicio de Atención Técnica de Cecotec para resolver dudas o reparaciones, para mantenimiento o devolución.

Limpie la placa con un trapo húmedo o con una esponja para eliminar cualquier resto de suciedad. Utilice un trapo seco o papel de cocina para secarla.

Advertencia: al calentar el producto por primera vez podría producirse humo debido a los restos residuales de la fabricación. Asegúrese de que la parrilla y la bandeja recogegrasas están limpias y secas antes de poner el producto en funcionamiento.

3. FUNCIONAMIENTO

Coloque el aparato sobre una superficie plana, estable y conéctelo a una toma de corriente.

Aplique algo de aceite o grasa en la placa.

Gire el selector de temperatura en el sentido de las agujas del reloj, el indicador luminoso rojo se iluminará. El indicador luminoso se apagará una vez haya alcanzado la temperatura deseada.

El indicador luminoso rojo se encenderá y apagará a medida que el termostato se active y desactive para mantener la temperatura óptima del dispositivo.

ESPAÑOL

Seleccione el nivel de potencia de acuerdo con el tipo de alimentos que desee cocinar: carne, verduras, marisco, pescado, huevos fritos, crepes, etcétera.

Utilice la espátula de madera para voltear, remover o retirar los alimentos.

Supervise los alimentos mientras se cocinan para evitar que se quemen durante el proceso.

Si desea mover el dispositivo, hágalo siempre sujetándolo del asa.

Gire el selector de temperatura en el sentido contrario de las agujas del reloj para apagar el dispositivo. Apague el dispositivo, desconéctelo de la toma de corriente y permita que se enfríe antes de limpiarlo o repararlo.

Vacíe y limpie la bandeja recoge grasas después de cada uso.

4. LIMPIEZA Y MANTENIMIENTO

Utilice un paño húmedo y suave para limpiar el cuerpo principal, la bandeja recoge grasas y la placa. Luego, séquelos con papel de cocina.

Tanto la placa como la bandeja recoge grasas son aptas para lavavajillas.

No sumerja el producto en agua ni cualquier otro líquido.

No utilice nunca detergentes fuertes, gasolina, abrasivos en polvo o cepillos metálicos para limpiar ninguna de las partes del electrodoméstico.

Asegúrese de que el dispositivo está limpio y se ha enfriado por completo antes de guardarlo. Guárdelo en un lugar fresco y seco.

No enrolle el cable alrededor del dispositivo. No tense el cable, podría romperse.

5. ESPECIFICACIONES TÉCNICAS

Producto: Tasty&Grill 2000 Bamboo Black

Referencia: 03058

2000 W, 220-240 V~, 50/60 Hz

Fabricado en China | Diseñado en España

6. RECICLAJE DE ELECTRODOMÉSTICOS



La directiva europea 2012/19/UE sobre Residuos de Aparatos Eléctricos y Electrónicos (RAEE) especifica que los electrodomésticos no deben ser reciclados con el resto de los desperdicios municipales. Dichos electrodomésticos han de ser desechados de forma separada, para optimizar la recuperación y reciclaje de materiales y, de esta manera, reducir el impacto que puedan tener en la salud humana y el medioambiente.

El símbolo del contenedor tachado le recuerda su obligación de desechar este producto de forma correcta. Si el producto en cuestión cuenta con una batería o pila para su autonomía

eléctrica, esta deberá extraerse antes de ser desechado y ser tratada a parte como un residuo de diferente categoría.

Para obtener información detallada acerca de la forma más adecuada de desechar sus electrodomésticos y/o las correspondientes baterías, el consumidor deberá contactar con las autoridades locales.

7. GARANTÍA Y SAT

Este producto tiene una garantía de 2 años desde la fecha de compra, siempre y cuando se conserve y envíe la factura de compra, el producto esté en perfecto estado físico y se le dé un uso adecuado tal y como se indica en este manual de instrucciones.

La garantía no cubrirá:

Si el producto ha sido usado fuera de su capacidad o utilidad, maltratado, golpeado, expuesto a la humedad, sumergido en algún líquido o sustancia corrosiva, así como cualquier otra falta atribuible al consumidor.

Si el producto ha sido desarmado, modificado o reparado por personas no autorizadas por el SAT oficial de Cecotec.

Si la incidencia ha sido originada por el desgaste normal de las piezas debido al uso.

El servicio de garantía cubre todos los defectos de fabricación durante 2 años en base a la legislación vigente, excepto piezas consumibles. En caso de mal uso por parte del usuario el servicio de garantía no se hará responsable de la reparación.

Si en alguna ocasión detecta una incidencia con el producto o tiene alguna consulta, póngase en contacto con el Servicio de Asistencia Técnica oficial de Cecotec a través del número de teléfono +34 96 321 07 28.

1. PARTS AND COMPONENTS

Fig. 1.

1. Left handle
2. Cast aluminium plate
3. Right handle
4. Main body

Fig. 2.

1. Temperature knob

Fig. 3.

1. Fat-drip tray
2. Wooden spatula

2. BEFORE USE

Take the product out of the box.

Remove packaging material, stickers and labels from the appliance.

Inspect all parts of the appliance for visual damage. Unwind the power cord completely and inspect it for damage. Do not use the product if it or its cord have been damaged or are not working properly. In case of damage, contact the official Technical Support Service of Cecotec for advice, repairs or returns.

Wipe the plate with a damp cloth or sponge to remove any dust. Wipe dry with a soft cloth or paper towels.

Warning: Smoke might be observed during first use due to residual wastes from manufacturing. Make sure the grid and the fat-drip tray are clean and dry before operating.

3. OPERATION

Place the device on a flat, stable surface and plug into a wall outlet.

Spread some oil or grease on the plate.

Turn the temperature knob clockwise, the red light indicator will light up. Once the desired temperature is reached, the light indicator will turn off.

The red light indicator will turn on and on as the thermostat will be activated and deactivated in order to keep the device running at the optimum temperature.

Select the desired power level according to the type of food to be cooked: Meat, vegetables, seafood, fish, fried eggs, crepes, etc.

Use the wooden spatula to turn, stir and remove foods.

Always supervise the food being cooked during the process to prevent them from burning.

Hold the appliance by the handles when moving it.

Turn the knob anticlockwise to turn the appliance off. Unplug it from the power supply and allow it to cool down before cleaning it.

Empty and clean the fat-drip tray after every use.

4. CLEANING AND MAINTENANCE

Use a damp, soft cloth to clean the main body, the fat-drip tray and the cooking plate. Then, use kitchen paper to dry them.

The plate and the fat-drip tray are dishwasher safe.

Do not immerse the product in water or any other liquid.

Never use strong detergents, gasoline, abrasive powder or metal brush to clean any part of the product.

Make sure the device has cooled down, is clean and dry before storing it. Store it in a dry, safe place.

Never wrap the cord tightly around the appliance. Do not put any stress on the cord as this could cause it to fray and break.

5. TECHNICAL SPECIFICATIONS

Product: Tasty&Grill 2000 Bamboo Black

Reference: 03058

2000 W, 220-240V~, 50/60Hz

Made in China | Designed in Spain

6. DISPOSAL OF OLD ELECTRICAL APPLIANCES



The European directive 2012/19/EU on Waste Electrical and Electronic Equipment (WEEE), specifies that old household electrical appliances must not be disposed of with the normal unsorted municipal waste. Old appliances must be collected separately, in order to optimize the recovery and recycling of the materials they contain and reduce the impact on human health and the environment.

The crossed out "wheeled bin" symbol on the product reminds you of your obligation to dispose of the appliance correctly. If the product has a built-in battery or uses batteries, they should be removed from the appliance and disposed of appropriately.

Consumers must contact their local authorities or retailer for information concerning the correct disposal of old appliances and/or their batteries.

7. TECHNICAL SUPPORT AND WARRANTY

This product is under warranty for 2 years from the date of purchase, as long as the proof of purchase is submitted, the product is in perfect physical condition, and it has been given proper use, as explained in this instruction manual.

The warranty will not cover the following situations:

The product has been used for purposes other than those intended for it, misused, beaten, exposed to moisture, immersed in liquid or corrosive substances, as well as any other fault attributable to the customer.

The product has been disassembled, modified, or repaired by persons, not authorised by the official Technical Support Service of Cecotec.

Faults deriving from the normal wear and tear of its parts, due to use.

The warranty service covers every manufacturing defects of your appliance for 2 years, based on current legislation, except consumable parts. In the event of misuse, the warranty will not apply.

If at any moment you detect any problem with your product or have any doubt, do not hesitate to contact Cecotec Technical Support Service at +34 963 210 728.

1. PIÈCES ET COMPOSANTS

Img. 1.

1. Anse gauche
2. Plaque en aluminium fondu
3. Anse droite
4. Unité principale

Img. 2.

1. Sélecteur de température

Img. 3.

1. Plateau ramasse-graisses
2. Spatule en bois

2. AVANT UTILISATION

Sortez l'appareil de sa boîte.

Retirez tout le matériel qui compose l'emballage, les autocollants et les étiquettes.

Vérifiez bien toutes les pièces, qu'aucune ne soit endommagée. Déroulez complètement le câble et vérifiez qu'il n'y ait aucun dommage. N'utilisez pas le produit s'il ne fonctionne pas correctement ou s'il présente des dommages visibles. Si vous observez des dommages, contactez le Service Après-Vente Officiel de Cecotec pour résoudre vos doutes ou demander une réparation, un remboursement ou un entretien.

Nettoyez la plaque avec un chiffon humide ou avec une éponge pour éliminer les restes de saleté. Utilisez un chiffon sec ou du papier essuie-tout pour la sécher.

Avertissement : lorsque l'appareil chauffe pour la première fois, il est possible que de la fumée apparaisse, en raison des résidus de fabrication. Assurez-vous que la grille et le plateau ramasse-graisses soient propres et secs avant de mettre l'appareil en fonctionnement.

3. FONCTIONNEMENT

Placez l'appareil sur une surface plate et stable, puis branchez-le sur une prise de courant.

Appliquez un peu d'huile ou de graisse sur la plaque.

Tournez le sélecteur de température dans le sens des aiguilles d'une montre. Le témoin lumineux rouge s'allumera. Le témoin lumineux s'éteint une fois que la température souhaitée est atteinte.

Le témoin lumineux rouge s'allumera et s'éteindra au fur et à mesure que le thermostat s'active et s'éteint pour maintenir une température optimale.

FRANÇAIS

Sélectionnez le niveau de puissance en fonction du type d'aliment que vous souhaitez cuisiner : viande, légumes, fruits de mer, poisson, œufs frits, crêpes, etc.

Utilisez la spatule en bois pour renverser, remuer ou extraire les aliments.

Surveillez les aliments pendant leur cuisson pour éviter qu'ils ne brûlent pendant le processus.

Si vous voulez bouger l'appareil, faites-le toujours en le prenant par l'anse.

Tournez le sélecteur dans le sens contraire des aiguilles d'une montre pour éteindre l'appareil.

Éteignez l'appareil, débranchez-le de la prise de courant et laissez-le refroidir avant de le nettoyer ou de le réparer.

Videz et nettoyez le plateau ramasse-graisses après chaque usage.

4. NETTOYAGE ET ENTRETIEN

Utilisez un chiffon humide et doux pour nettoyer l'unité principale, le plateau ramasse-graisses et la plaque. Ensuite, séchez-les avec du papier essuie-tout.

La plaque et le plateau ramasse-graisses conviennent pour un nettoyage au lave-vaisselle.

Ne submergez pas le produit dans l'eau ni dans aucun autre liquide.

N'utilisez jamais de détergents forts, de l'essence, de produits abrasifs en poudre ni de brosses métalliques pour nettoyer les parties de l'électroménager.

Assurez-vous que l'appareil ait refroidi complètement et qu'il soit propre avant de le ranger. Rangez l'appareil dans un lieu frais et sec.

N'enroulez pas le câble autour de l'appareil. Ne tendez pas le câble, il pourrait se casser.

5. SPÉCIFICATIONS TECHNIQUES

Produit : Tasty&Grill 2000 Bamboo Black

Référence : 03058

2000 W, 220-240 V~, 50/60 Hz

Made in China | Conçu en Espagne

6. RECYCLAGE DES ÉLECTROMÉNAGERS



La directive européenne 2012/19/UE relative aux Déchets d'Équipements Électriques et Électroniques (DEEE) spécifie que les électroménagers ne doivent pas être recyclés avec le reste des déchets municipaux. Ces électroménagers doivent être jetés séparément, afin d'optimiser la récupération et le recyclage des matériaux et, de cette manière, réduire l'impact qu'ils peuvent avoir sur la santé et sur l'environnement.

Le symbole de la poubelle rayée vous rappelle l'obligation de vous défaire de ce produit correctement. Si le produit en question possède une batterie ou une pile pour son autonomie électrique, celle-ci devra être retirée avant de jeter le produit et être traitée à part

comme un résidu d'une catégorie différente.

Pour obtenir des informations détaillées sur la manière la plus adéquate de vous défaire de vos électroménagers et/ou des batteries correspondantes, vous devez contacter les autorités locales.

7. GARANTIE ET SAV

Ce produit possède une garantie de 2 ans à partir de la date d'achat, à condition de toujours présenter la facture d'achat, que le produit soit en parfait état, et ait été utilisé correctement comme indiqué dans ce manuel d'instructions.

La garantie ne couvre pas :

Un produit qui ait été utilisé en-dehors de ses capacités ou usages normaux, ayant subi des coups, ayant été abîmé, exposé à l'humidité, submergé dans un liquide ou une substance corrosive, ainsi que tous les incidents dont la faute serait imputable au consommateur.

Un produit qui ait été démonté, modifié ou réparé par des personnes non autorisées par le Service Après-Vente Officiel de Cecotec.

Lorsque le problème a été provoqué par l'usure normale des composants dû à l'utilisation.

Le service de garantie couvre tous les défauts de fabrication pendant 2 ans selon la législation en vigueur, à l'exception des pièces consommables. Dans le cas d'une mauvaise utilisation de la part de l'utilisateur, le service de garantie ne se fera pas responsable de la réparation.

Si vous détectez un incident ou un problème avec le produit, ou vous avez des doutes concernant le produit, veuillez contacter le Service Après-Vente Officiel de Cecotec au +34 9 63 21 07 28.

1. TEILE UND KOMPONENTEN

Abb. 1.

1. Linker Griff
2. Platte aus Aluminiumdruckguss
3. Rechter Griff
4. Hauptteil

Abb. 2.

1. Temperaturregler

Abb. 3.

1. Fettauffangschale
2. Teigschaber aus Holz

2. VOR DEM GEBRAUCH

Nehmen Sie das Gerät aus der Verpackung.

Entfernen Sie das gesamte Verpackungsmaterial, Aufkleber und Etiketten des Produktes.

Überprüfen Sie die gelieferten Teile auf sichtbare Schäden. Rollen Sie vollständig das Kabel auf und überprüfen Sie, dass es keinen Schaden gibt. Verwenden Sie dieses Produkt nicht, wenn es beschädigt ist oder die Netzkabel bzw. Stecker beschädigt sind. Wenn Sie Schäden bemerkt, kontaktieren Sie sofort mit dem Technischen Kundendienst von Cecotec für Hilfe, weitere Hinweise, Reparaturen oder Rückgabe.

Wischen Sie die Platte mit einem feuchten Tuch oder Schwamm ab, um jeglichen Schmutz zu entfernen. Für zum Trocknen verwenden Sie ein trockenes Tuch oder Papiertücher.

Hinweis: beim Erwärmen zum ersten Mal könnten Rauch und Geruch eintreten werden. Stellen Sie sicher, dass den Grill und die Fettauffangschale trocken sind, bevor Sie sie in Betrieb nehmen.

3. BEDIENUNG

Stellen Sie das Gerät auf eine ebene, stabile Oberfläche und schließen Sie es an eine Steckdose an.

Tragen Sie etwas Öl oder Fett auf die Platte auf.

Drehen Sie den Temperaturwähler im Uhrzeigersinn, das rote Licht leuchtet auf. Der Betriebsanzeiger schaltet sich ab, sobald das Gerät die gewünschte Temperatur erreicht hat.

Das rote Licht schaltet sich ein und aus, wenn der Thermostat ein- und ausgeschaltet wird, um die optimale Temperatur des Geräts aufrechtzuerhalten.

Wählen Sie die Leistungsstufe je nach Art der Lebensmittel, die Sie kochen möchten: Fleisch, Gemüse, Meeresfrüchte, Fisch, Spiegeleier, Pfannkuchen usw.

Verwenden Sie den Holzspatel, um das Essen zu wenden, umzurühren oder zu entfernen.

Überwachen Sie Lebensmittel während des Kochens, um zu verhindern, dass sie während des Prozesses anbrennen.

Wenn Sie das Gerät bewegen möchten, tun Sie dies immer, indem Sie den Griff benutzen.

Drehen Sie den Temperaturwahlschalter im Gegenuhrzeigersinn, um das Gerät auszuschalten.

Schalten Sie das Gerät aus, Ziehen sie es aus der Steckdose und lassen Sie es abkühlen, bevor Sie es reinigen oder reparieren.

Leeren und reinigen Sie die Fettauffangschale nach jedem Gebrauch.

4. REINIGUNG UND WARTUNG

Verwenden Sie ein weiches und feuchtes Tuch für den Hauptkörper, die Fettauffangschale und die Platte zu Reinigen. Trocknen Sie sie dann mit Küchenpapier ab.

Sowohl die Platte als auch die Fettauffangschale sind Spülmaschinenfest.

Tauchen Sie das Gerät nicht ins Wasser oder anderen Flüssigkeiten.

Verwenden Sie keine scheuernden Reinigungsmittel, Benzin, Schleifmittel in Pulverform oder metallische Bürste, um das Produkt zu reinigen.

Stellen Sie sicher, dass das Gerät bevor Sie es aufheben, sauber und vollständig gekühlt ist.

Bewahren Sie ihn in einem frischen und trockenen Platz auf.

Wickeln Sie das Kabel um das Gerät nicht auf. Spannen Sie den Kabel nicht, es könnte brechen.

5. TECHNISCHE SPEZIFIKATIONEN

Produkt: Tasty&Grill 2000 Bamboo Black

Produktreferenz: 03058

2000 W, 220-240 V~, 50/60 Hz

Made in China | Entworfen in Spanien

6. ENTSORGUNG VON ALTEN ELEKTROGERÄTEN



Die Europäische Richtlinie 2012/19/EU über Elektro- und Elektronik-Altgeräte (WEEE) legt fest, dass alte Haushaltsgeräte nicht mit dem normalen unsortierten Siedlungsabfall entsorgt werden dürfen. Alte Geräte müssen gesondert gesammelt werden, um die Verwertung und das Recycling der enthaltenen Materialien zu optimieren und die Auswirkungen auf die menschliche Gesundheit und die Umwelt zu reduzieren.

Das durchgestrichene Symbol "durchgestrichene Abfalltonne" auf dem

DEUTSCH

Produkt erinnert Sie an Ihre Verpflichtung, das Gerät korrekt zu entsorgen. Wenn das Produkt einen eingebauten Akku hat oder Batterien verwendet, sollte der Akku oder die Batterien aus dem Gerät entnommen und separat entsorgt werden.

Die Verbraucher müssen sich mit Ihren örtlichen Behörden oder Einzelhändlern in Verbindung setzen, um Informationen über die ordnungsgemäße Entsorgung ihrer Altgeräte und/ oder ihrer Batterien zu erhalten.

7. GARANTIE UND KUNDENDIENST

Dieses Produkt hat eine Garantie von 2 Jahren ab Kaufdatum. Solange die Kaufrechnung aufbewahrt und versandt wird, befindet sich das Produkt in einwandfreiem Zustand und wird ordnungsgemäß verwendet, wie in dieser Bedienungsanleitung angegeben .

Die Garantie deckt keine Schäden bei denen:

Das Produkt über seine Kapazität oder Anwendbarkeit hinaus missbraucht, geschlagen, nicht ordnungsgemäß behandelt wurde oder mit ätzenden bzw. Korrosiven Substanzen oder Flüssigkeiten in Kontakt geraten ist oder die jeweilige Störung, Fehler, Schaden bzw. Defekt dem Verbraucher zugerechnet werden kann.

Das Produkt von Personen demontiert, repariert oder modifiziert wurde, die nicht vom offiziellen Technischen Kundendienst durch Cecotec autorisiert worden sind.

Der Grund hierfür durch die normale Abnutzung und Verschleiß der Teile und des Zubehörs entstanden ist.

Die Garantieleistung deckt alle Herstellungsbedingten Schäden und Fehler Ihres Produktes für die Dauer von 2 Jahren, nach geltendem Recht. Diese eingeschränkte Gewährleistung gilt nicht für Mängel, die sich aus Unfällen, Missbrauch, unsachgemäße Wartung oder normale Abnutzung ergeben.

Sollte unerwartet eine Störung auftreten oder haben Sie Fragen über Ihrem Produkt, können Sie sich mit dem Kundendienst in Verbindung setzen über die Telefonnummer: +34 963210728

1. PARTI E COMPONENTI

Fig. 1

1. Manico sinistro
2. Piastra in alluminio fuso
3. Manico destro
4. Corpo principale

Fig. 2

1. Selettore della temperatura

Fig. 3

1. Vassoio raccogli-grasso
2. Spatola in legno

2. PRIMA DELL'USO

Ritirare il prodotto dalla scatola.

Ritirare tutto il materiale di imballaggio, adesivi o etichette dal prodotto.

Controllare che tutte le parti non presentino danni visibili. Srotolare completamente il cavo e verificare che non vi siano danni visibili. Non usare il prodotto se lo stesso o l'alimentatore presentano danni o non funzionano correttamente. In caso di danni, contattare il Servizio di Assistenza Tecnica di Cecotec per risolvere dubbi o riparazioni, per manutenzione o restituzione del prodotto.

Pulire la piastra con un panno umido o paglietta per eliminare qualsiasi residuo di sporco. Utilizzare un panno asciutto o carta da cucina per asciugarla.

Avvertenza: riscaldando il prodotto per la prima volta potrebbe produrre fumo dovuto ai residui di fabbricazione. Verificare che la griglia e vassoio raccogli-grasso siano puliti e asciutti prima di mettere il prodotto in funzione.

3. FUNZIONAMENTO

Collocare l'apparato su di una superficie piana, stabile e collegarlo alla corrente.

Applicare olio o grasso sulla piastra.

Girare il selettore della temperatura in senso orario, l'indicatore luminoso rosso si illuminerà. L'indicatore luminoso si spegnerà una volta raggiunta la temperatura desiderata.

L'indicatore luminoso rosso si accenderà e spegnerà quando il termostato si attiva o disattiva per mantenere la temperatura ottimale del dispositivo.

ITALIANO

Selezionare il livello della potenza in base al tipo di alimenti da cucinare: carne, verdura, pesce, uova fritte, crepes, ecc...

Utilizzare la spatola in legno per girare o ritirare gli alimenti.

Prestare attenzione a non lasciare gli alimenti durante la cottura per evitare che si brucino.

Se si desidera muovere il dispositivo, sostenendolo dal manico.

Girare il selettore della temperatura in senso antiorario per spegnere il dispositivo. Spegnerlo e scollegare il dispositivo dalla corrente e lasciarlo raffreddare completamente prima di pulirlo o ripararlo.

Svuotare e pulire il vassoio raccogli-grasso dopo ogni uso.

4. PULIZIA E MANUTENZIONE

Utilizzare un panno umido e morbido per pulire il corpo principale, il vassoio raccogli-grasso e la piastra. Successivamente, asciugare con carta da cucina.

Sia la piastra che il vassoio raccogli-grasso sono lavabili in lavastoviglie.

Non sommergere il prodotto in acqua o qualsiasi altro liquido.

Non utilizzare detergenti aggressivi, benzina, abrasivi in polvere o spazzole metalliche per pulire le parti dell'elettrodomestico.

Verificare che il dispositivo sia completamente freddo prima di conservarlo. Riporre in un luogo fresco e asciutto.

Non arrotolare il cavo attorno al prodotto. Non stendere il cavo, potrebbe rompersi.

5. SPECIFICHE TECNICHE

Prodotto: Tasty&Grill 2000 Bamboo Black

Riferimento: 03058

2000 W, 220-240 V~, 50/60 Hz

Made in China | Progettato in Spagna

6. RICICLAGGIO DI ELETTRODOMESTICI



La direttiva europea 2012/19/UE in riferimento ai Rifiuti di Apparati Elettrici ed Elettronici (RAEE) specifica che gli elettrodomestici non devono essere riciclati con il resto dei rifiuti municipali. Tali elettrodomestici devono essere gettati separatamente, al fine di ottimizzare il recupero e il riciclaggio di materiali e, in questo modo, ridurre l'impatto sulla salute umana e sul medioambiente.

Il simbolo del cassonetto dei rifiuti barrato le ricorda l'obbligo di gettare correttamente questo prodotto. Se il prodotto in questione è dotato di una batteria o pila per la

sua autonomia elettrica, quest'ultima dovrà essere rimossa prima di essere gettata ed essere trattata a parte come rifiuto di categoria differente.

Per ottenere informazioni dettagliate sulla forma più adeguata per gettare gli elettrodomestici e/o le corrispondenti batterie, il consumatore dovrà contattare le autorità locali.

7. GARANZIA E SAT

Questo prodotto ha una garanzia di 2 anni a partire dalla data di acquisto, sempre e quando viene conservata e inviata la fattura di acquisto, il prodotto stia in perfetto stato fisico e si utilizzi in modo adeguato così come indicato nel manuale di istruzioni.

La garanzia non coprirà:

- Se il prodotto è stato utilizzato al di fuori della sua capacità o di utilizzo, maltrattato, colpito, esposto ad umidità, sommerso da qualche liquido o sostanza corrosiva, così come qualsiasi altra mancanza attribuibile al consumatore.
- Se il prodotto è stato smontato, modificato o riparato da persone non autorizzate dal SAT ufficiale di Cecotec.
- Se il problema è stato generato da un'usura normale dei pezzi dovuta all'uso.

Il servizio di garanzia copre tutti i difetti di fabbricazione per 2 anni secondo la legislazione in vigore, ad eccezione dei pezzi consumabili. Nel caso di cattivo uso da parte dell'utente, il servizio di garanzia non si farà responsabile della riparazione.

Qualora ci fosse un problema con il prodotto o avere una consulenza, contattare il Servizio di Assistenza Tecnica ufficiale di Cecotec attraverso il numero di telefono +34 96 321 07 28.

1. PEÇAS E COMPONENTES

Fig. 1.

1. Asa esquerda
2. Placa de alumínio fundido
3. Asa direita
4. Corpo principal

Fig. 2.

1. Seletor de temperatura

Fig. 3.

1. Recipiente para gordura
2. Espátula de madeira

2. ANTES DE USAR

Tire o produto da caixa.

Remova todo o material de embalagem, os autocolantes e as etiquetas do produto.

Inspecione todas as peças em busca de danos visíveis. Desenrole o cabo por completo e verifique que não tenha nenhum dano. Não use o produto se este ou o seu cabo de alimentação apresentarem danos ou não funcionarem corretamente. Em caso de observar danos, contacte com o Serviço de Assistência Técnica de Cecotec para dúvidas, reparações ou devoluções.

Limpe a placa com um pano húmido ou com uma esponja para eliminar qualquer resto de sujidade. Utilize um pano seco ou papel de cozinha para a secar.

Advertência: ao aquecer o produto pela primeira vez, poderá produzir-se fumo devido aos restos residuais de fabricação. Certifique-se de que a grelha e a bandeja para gordura estão limpas e secas antes de pôr o produto a funcionar.

3. FUNCIONAMENTO

Coloque o produto sobre uma superfície plana e estável e conecte-o à corrente.

Aplique um pouco de óleo ou gordura na placa.

Rode o seletor de temperatura no sentido horário, o indicador vermelho irá acender-se. O indicador desligará uma vez que tenha alcançado a temperatura desejada.

O indicador vermelho acende-se e apaga-se à medida que o termóstato é ligado e desligado para manter a temperatura ótima do dispositivo.

Selecione o nível de potência de acordo com o tipo de alimentos que deseja cozinhar: carne, legumes, marisco, peixe, ovos estrelados, crepes, etc.

Utilize a espátula de madeira para virar, revolver ou retirar os alimentos.

Supervisione os alimentos enquanto se cozinham para evitar que se queimem durante o processo.

Se quiser mover o dispositivo, faça-o sempre segurando a asa.

Gire o seletor da temperatura no sentido anti horário para desligar o dispositivo. Desligue e desconecte o dispositivo da corrente elétrica e permita que arrefeça por completo antes de limpá-lo ou repará-lo.

Esvazie e limpe a bandeja recolhe-gordura depois de cada uso.

4. LIMPEZA E MANUTENÇÃO

Utilize um pano húmido e suave para limpar o corpo principal, a bandeja recolhe-gordura e a placa. Então, seque com papel de cozinha.

Tanto a placa como a bandeja de gorduras são laváveis na máquina da louça.

Não submerja o produto em água nem em qualquer outro líquido.

Não utilize nunca detergentes fortes, gasolina, abrasivos em pó, escovas metálicas para limpar nenhuma das partes do eletrodoméstico.

Antes de o guardar, certifique-se sempre de que o produto está completamente frio, limpo e seco. Guarde-o num lugar fresco e seco.

Não enrole o cabo ao redor do dispositivo. Não estique o cabo, poderia partir-se.

5. ESPECIFICAÇÕES TÉCNICAS

Produto: Tasty&Grill 2000 Bamboo Black

Referencias: 03058

2000 W, 220-240 V~, 50/60 Hz

Made in China | Desenhado em Espanha

6. RECICLAGEM DE ELETRODOMÉSTICOS



A diretiva europeia 2012/19/UE sobre Resíduos de Aparelhos Eléctricos e Electrónicos (RAEE) especifica que os eletrodomésticos não devem ser reciclados com o resto dos resíduos municipais. Ditos eletrodomésticos terão de ser eliminados de forma separada, para otimizar a recuperação e reciclagem de materiais e, desta maneira, reduzir o impacto que possam ter na saúde humana e no meio ambiente.

O símbolo do contendor riscado recorda a sua obrigação de eliminar este produto de forma correta. Se o produto em questão conta com uma bateria ou pilha para a sua autonomia eléctrica, esta deverá extrair-se antes de ser eliminado e ser tratada à parte como um resíduo de diferente categoria.

PORTUGUÊS

Para obter informação detalhada acerca da forma mais adequada de eliminar os seus eletrodomésticos e/ou as correspondentes baterias, o consumidor deverá contactar com as autoridades locais.

7. GARANTIA E SAT

Este produto tem uma garantia de 2 anos desde a data de compra, sempre e quando se conserve e envie a fatura de compra, o produto esteja em perfeito estado físico e se lhe dê um uso adequado tal e como se indica neste manual de instruções.

A garantia não cobrirá:

Se o produto tiver sido usado fora da sua capacidade ou utilidade, maltratado, batido, exposto à humidade, submergido em algum líquido ou substância corrosiva, assim como qualquer outra falta atribuível ao consumidor.

Se o produto foi desmontado, modificado ou reparado por pessoas não autorizadas pelo SAT oficial da Cecotec.

Se a ocorrência foi originada pelo desgaste normal das peças devido ao uso.

O serviço de garantia cobre todos os defeitos de fabricação durante 2 anos com base à legislação vigente, exceto peças consumíveis. Em caso de mal uso por parte do usuário, o serviço de garantia não se fará responsável pela reparação.

Se em alguma ocasião deteta uma ocorrência com o produto ou tem alguma consulta, entre em contacto com o Serviço de Assistência Técnica oficial da Cecotec através do número de telefone +34 96 321 07 28.

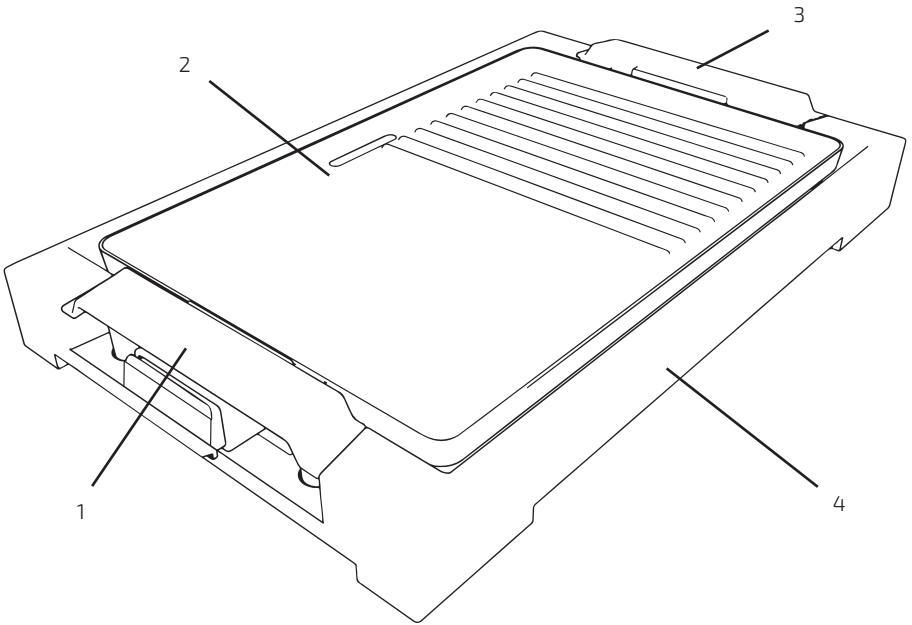


Fig./lmg./Abb./Afb./Obr. 1

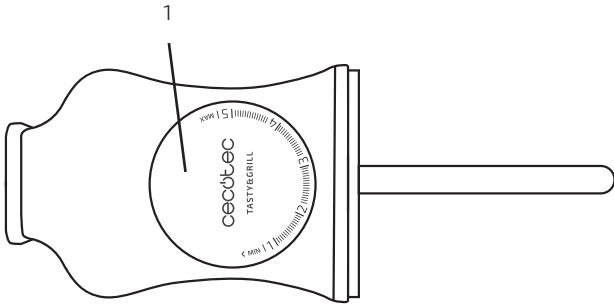


Fig./lmg./Abb./Afb./Obr. 2

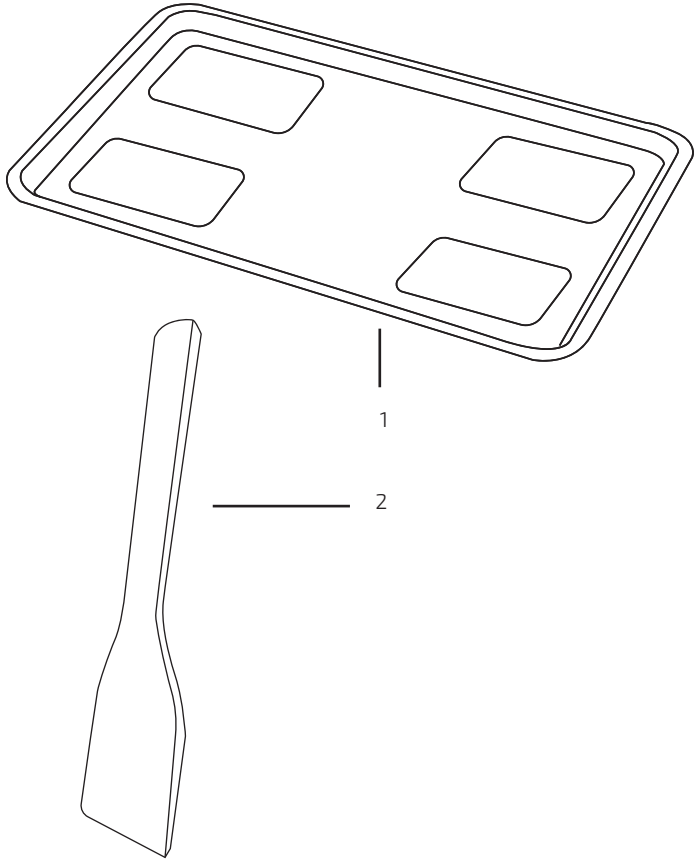


Fig./Img./Abb./Afb./Obr. 3

www.cecotec.es

Grupo Cecotec Innovaciones S.L.
C/ de la Pinadeta s/n, 46930
Quart de Poblet, Valencia (Spain)

YW01200525