



EZH-0911 Blanco

Cod.: 928271175 - EAN: 8422248100748

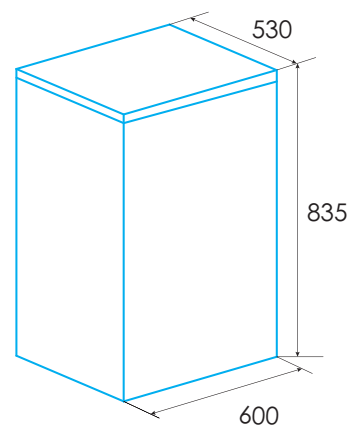
E

EFICIENCIA
ENERGÉTICA



CON
ENCHUFE

- » Congelador horizontal de 0,83 m
- » Eficiencia energética E
- » Frío homogéneo en congelador
- » Regulación mecánica de temperatura
- » Tirador integrado en puerta
- » Capacidad neta (l): 88
- » Consumo eléctrico : 162 kW/año
- » Clase climática SN/N/ST/T (10-43°)



* medidas en mm