

Termos Electrónicos *TDF Plus*

Panel de control "Digital Touch" que permite la selección y visualización de la temperatura del agua • Resistencia anticalcárea Blueforever • Ánodo independiente de la resistencia • Disponibles modelos para instalación horizontal



Modelo 30 S



**FUNCIÓN
SMART**

Ahorra hasta un **20%** en el consumo eléctrico

Mediante la **FUNCIÓN SMART** el termo adecúa de forma automática su consumo eléctrico a los hábitos de utilización del usuario.



5 AÑOS DE GARANTÍA EN CALDERÍN
No incluye mano de obra ni desplazamiento. Sujeta a revisión anual de ánodo a partir del 2º año.



www.cointra.es

COINTRA
Avanzamos juntos

Termos Electrónicos

TDF Plus

PRESTACIONES

AHORRO ENERGÉTICO

- **Panel de control "Digital Touch"** que permite la selección y visualización de la temperatura del agua.
- **Función smart:** el termo adecúa de forma automática su consumo eléctrico a los hábitos de utilización del usuario, calentando el agua a temperatura superior cuando prevé la demanda de agua caliente, reduciendo el consumo eléctrico hasta un 30%. Esta función se puede activar o desactivar opcionalmente.
- **Función antihielo:** pone en marcha el termo cuando la temperatura del agua almacenada baja de los 5°C (al llegar a 8°C se apaga).
- **Rápido calentamiento del agua:** La resistencia blindada realiza una transmisión directa y rápida del calor.
- Rompechorros en entrada de agua fría: aumenta el rendimiento al mantener la estratificación del agua.
- Disponibles modelos para instalación horizontal: mayor aprovechamiento de la energía frente a modelos reversibles.

MÁXIMA DURACIÓN

- **Resistencia** con recubrimiento especial anticálcico **BLUE FOREVER** que evita la adherencia de cal.
- Protección total: **ánodo de magnesio independiente** de la resistencia.
- **2 años de GARANTÍA TOTAL** (5 años en calderín sujeta a revisión anual de ánodo a partir del 2º año).

FÁCIL INSTALACIÓN

- Incluye los siguientes accesorios para una correcta instalación: válvula de sobrepresión (8 bar) / casquillos electrolíticos / escarpas y tacos.

AMPLIA GAMA DE MODELOS

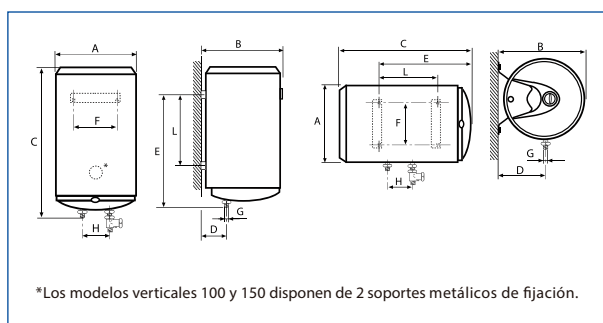
- La gama TDF cuenta con modelos de 30 a 150. Dispone de modelos específicos para instalación horizontal y de modelos de diámetro reducido (368 mm).



ÁNODO INDEPENDIENTE DE LA RESISTENCIA



DATOS DE INSTALACIÓN



*Los modelos verticales 100 y 150 disponen de 2 soportes metálicos de fijación.

| MODELO | Cotas (mm) | | | | | | | | |
|----------------|------------|-----|-------|-----|-------|-----|------|-----|-----|
| | A | B | C | D | E | F | G | H | L |
| TDF plus 30 S | ∅ 368 | 392 | 520 | 126 | 365 | 270 | 1/2" | 100 | 160 |
| TDF plus 50 S | ∅ 368 | 392 | 745 | 126 | 590 | 270 | 1/2" | 100 | 380 |
| TDF plus 50 | ∅ 438 | 462 | 572 | 152 | 401 | 270 | 1/2" | 100 | 196 |
| TDF plus 80 | ∅ 438 | 462 | 780 | 152 | 609 | 270 | 1/2" | 100 | 427 |
| TDF plus 100 | ∅ 438 | 462 | 944 | 152 | 773 | 270 | 1/2" | 100 | 546 |
| TDF plus 150 | ∅ 438 | 462 | 1.250 | 152 | 1.079 | 270 | 1/2" | 100 | 852 |
| TDF plus 80 H | ∅ 438 | 462 | 780 | 231 | 612 | - | 1/2" | 100 | 427 |
| TDF plus 100 H | ∅ 438 | 462 | 944 | 231 | 766 | - | 1/2" | 100 | 546 |

CARACTERÍSTICAS TÉCNICAS

| CARACTERÍSTICAS | TDF plus 30 S | TDF plus 50 S TDF plus 50 | TDF plus 80 | TDF plus 100 | TDF plus 150 | TDF plus 80 H | TDF plus 100 H |
|--|---------------|------------------------------|-------------|--------------|--------------|---------------|----------------|
| | Capacidad (l) | 28,5 | 46,5 / 47,5 | 76 | 96,5 | 132 | 76 |
| Peso lleno de agua (kg) | 42 | 63 / 64 | 99 | 122 | 165 | 97 | 120 |
| Rango de Tª (°C) | 40 - 80 | 40 - 80 | 40 - 80 | 40 - 80 | 40 - 80 | 40 - 80 | 40 - 80 |
| Presión máx. de trabajo (bar) | 8 | 8 | 8 | 8 | 8 | 8 | 8 |
| Tensión eléctrica (V-Hz) | 230 / 50 | 230 / 50 | 230 / 50 | 230 / 50 | 230 / 50 | 230 / 50 | 230 / 50 |
| Potencia eléctrica (W) | 1.500 | 1.500 | 1.500 | 1.500 | 1.500 | 1.500 | 1.500 |
| Tiempo de recup. a 40°C (Tª agua fría: 15°C) | 36' | 1h 01' | 1h 38' | 2h 02' | 3h 03' | 1h 38' | 2h 02' |
| Protección eléctrica | IPX4 | IPX4 | IPX4 | IPX4 | IPX4 | IPX4 | IPX4 |
| Instalación | Vertical | Vertical | Vertical | Vertical | Vertical | Horizontal | Horizontal |
| Clasificación energética (Escala F - A+) | A | B | B | B | C | B | B |
| Perfil de carga | S | M | M | M | L | M | M |

COIN 206/22



Servicio de Asistencia Técnica: Tel.: 912 176 834 (todo el territorio nacional) - serviciotecnico@coindra.es

Centro de Atención al Distribuidor: Tel.: 912 972 838 - atencion_clientes@coindra.es

Más información: www.coindra.es - Tel.: 916 707 459 - info@coindra.es

La marca Cointra se reserva el derecho de modificar, en cualquier momento y sin previo aviso, los datos y características de los aparatos presentes en este documento