

# svan

## USER MANUAL Foldable space heater



Note: The illustration is a reference image, your device may differ

### SVAN MODEL: SVCA27CAT

Read this manual carefully and keep it for future reference.  
This appliance is intended for domestic use only.

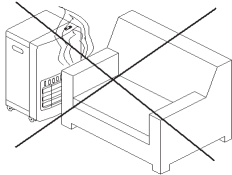
## SAFETY PRECAUTIONS:



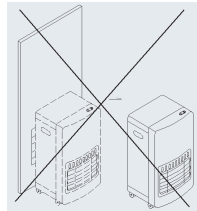
1. Always use Heater in accordance with user's instructions supplied with each heater.  
Keep this instructions in a safe place.



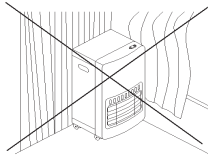
2. DO NOT place clothes or other material on the heater. As apart from danger of fire, their presence could affect the efficiency of the appliance.



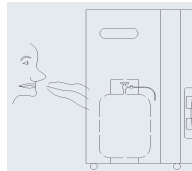
3. DO NOT position Heater close to armchairs, fabrics, bed linen and other furniture.



4. DO NOT move Heater from room to room when operating.



5. DO NOT position Heater alongside a wall or near curtains and other flammable materials. The following minimum distances should be respected: 20cm from sides, 150cm from front. ALWAYS face Heater towards center of room. Special care should be taken if the heater is on a surface where it can twist on its castors if knocked by a child or dog etc.



6. In the event of gas leakage, the heater's gas supply need to be turned off.. DO NOT disconnect the regulator. Extinguish all naked lights. Check all connections. Slowly turn the gas on and brush the connections with soapy water or liquid detergents, a gas leakage point will form bubbles. If a leak is found, turn the gas off and inform your gas supplier. DO NOT use the Heater again until it has been checked and maintained by your dealer.

**NOTE: READ THE INSTRUCTIONS BEFORE USING THIS APPLIANCE.**

**VENTILATION: USE ONLY IN A WELL-VENTILATED ROOM.**

**DO NOT USE IN LEISURE VEHICLES SUCH AS CARAVANS OR AUTOCARAVANS.**

**DO NOT CHANGE GAS CYLINDER IN THE PRESENCE OF NAKED LIGHT.**

THIS APPLIANCE REQUIRES INSTALLATION BY A COMPETENT PERSON THIS APPLIANCE REQUIRES AN APPROVED HOSE AND REGULATOR CHECK WITH YOUR GAS SUPPLIER

## TECHNICAL CHARACTERISTICS

Domestic Flueless Space Heater, mobile, equipped with anti-tilt switch, oxygen depletion system, flame supervision device, Over heater protection and Over current protection, but no connecting pipe and regulator supplied.



2531-18



Mobile Gas heater

Model

**SVCA27CAT**

Category(cat.)

I<sub>3B/P</sub>(30)

I<sub>3B/P</sub>(37)

I<sub>3+</sub>/(28-30/37)

Gas Type

Butane(G30),Propane(G31) or their mixtures

Butane(G30),Propane(G31)

Pressure

(28-30) mbar

37 mbar

Butane(G30) at (28-30) mbar  
Propane(G31) at 37 mbar

Injector size

0.59 mm

0.54 mm

0.59 mm

Countries of destination

LU, NL, DK, FI, SE,  
NO, TR, HR, RO, IT,  
HU, SK, SI, BG, IS,  
CY, CZ, EE, LT, LV,  
MT,

PL

BE, FR, IT, LU, IE, GB, GR,  
PT, ES, CY, CZ, LT, SK, CH, S

Total heat input ( $\Sigma Q_n$ )

4.2kW (306 g/h)

Serial no.

P.I.N code

2531CT-0107

## VENTILATION

Your heater consumes oxygen while it is in operation. For that reason, adequate ventilation should be provided in rooms in which the heater is used. This ensures the removal of products of combustion and allows the entry of replacement air.

Adequate ventilation should considerably reduce the possibility of condensation occurring. The following table shows the smallest sizes of room suitable for each heat setting and the ventilation surface, which should be provided.

### REQUIRED VOLUME OF ROOM AND VENTILATION SURFACE:

VOLUME OF LIVING ROOM	VENTILATION SURFACE	
	Low Level	High Level
84 cubic meters	105cm <sup>2</sup>	105 cm <sup>2</sup>

### CONNECTING THE CONTAINER

1. Use an approved regulator according to gas supply pressure and approved tubing having a length of 50cm and in no case longer than 1m. When connecting the regulator to the container avoid twisting of hose.
2. Slowly open the valve of the container and check if there is any gas leakage by brushing the connections with soapy water. NEVER USE A MATCH! A gas leakage forms the bubbles. In the event of gas leakage the appliance should be turned off by closing the valve and the regulator disconnected from the bottle.

Place container in its proper space and attach the rear cover.

#### **HOW TO CHANGE LPG CONTAINER**

1. Container must be replaced in a flame-free atmosphere.
2. Do not smoke while changing the container.
3. When you needed to replace your empty container, turn off gas container's valve.
4. Make sure that the heater is extinguished completely.
5. Remove the regulator from the empty container.
6. Following the steps described in "Connecting the container" to connect a filled one.

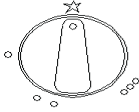
#### **IMPORTANT**

1. It is important that all gas connections have been correctly connected to prevent any leakage. Use soapy water instead of a match for gas leakage checking.
2. Put your container always in upright position. Using the container in horizontally laid down position may damage your heater and create serious results.
3. If a newly filled container is used, ignition might impair as there may be some inert gas present in the container. In this case, change the container with another one which is partially used.
4. When you light your heater for the first time or if it has been a long time since you used it last time. Please be noted that first light your heater in open air (garden or balcony). Take your heater inside after 15 minutes operation.
5. Do not use your heater while sleeping.  
Do not use your heater in high-rise flats.  
Do not use your heater in basements, bathrooms or bedrooms.
6. This appliance requires a hose and a regulator, check with your gas supplier.  
Please seek advice from your gas and regulator supplier so as to use correct hose.  
The guard on the appliance is to prevent risk of fire or injury from burns and no part of it should be permanently removed.

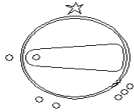
**IT DOES NOT GIVE FULL PROTECTION FOR YOUNG CHILDREN OR THE INFIRM.**

## CONTROL BUTTON:

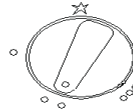
### GAS CONTROL :



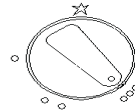
Lighting Position



Minimum Position



Medium Position



Maximum Position

#### 1. LIGHTING INSTRUCTION

A. The heater has three settings.

Lighting position (Pos.1)

Minimum position (Pos.2) ;

Medium position (Pos.3)

Maximum position (Pos.4).

B. Turn on the gas on the container.

#### 2. LIGHTING:

Use one hand Press down the control button for 10 seconds, at the same time press down the piezo igniter key with thumb finger of another hand. Continue this procedure until pilot is ignited. Approximately 20 seconds later release the control button. At the moment if pilot is ignited, it means that the heater is at its minimum position. If pilot flame goes out, please repeat this procedure.

#### 3. HEAT LEVEL SETTINGS

To change from minimum to medium. Please gently press down the control button and turn it to position 2.

To change from medium to maximum. Please gently press down the control button and turn it to position 3.

#### 4. SWITCHING OFF

Turn off the gas on the container. If the heater will not be used for a period of time, please disconnect the regulator from the container and replace any valve protection plug or cover. If the heater fails to extinguish, please do not disconnect the regulator from the container and remove the heater outdoors and let the gas in the container used up.

## WARNING

1. Read these instructions before using this appliance.
2. The appliance is not to be used by children or persons with reduced physical, sensory or mental capabilities, or lack of experience and knowledge, unless they have been given supervision or instruction.
3. Children being supervised not to play with the appliance.
4. Do not use the heater with a programmer, timer or any other device that switches the heater on automatically.
5. Use an approved regulator which is adjusted to the gas supply pressure required.

6. Do not keep pressing the ignition button for more than 40 seconds.
7. Never disconnect the regulator while container valve is open.
8. Don't change container with in areas in which open fire exists.
9. Don't expose your container to extreme heat area.
10. Don't locate any other container with in the space/room in which your heater is used.
11. Do not insert your finger or any other material through the front panel of the heater.
12. Leave at least 1 meter distance between your heater and the other heat source.
13. Do not let unauthorized persons to interfere with your heater.
14. Do not place appliance under socket outlet.
15. Don't use the heater in surroundings of a bath, shower of swimming pool, leisure vehicles such as caravans or auto caravans .
16. This heater must not be used without a gas container fitted for stability purposes.
17. Do not cover your heater.
18. Fabrics, clothing, hangings, net curtains, bed linens and other flammable materials may ignite if placed against the outlets of your heater.
19. In the event of leakage, the appliance shall be turned off valve and the regulator disconnected from the container.
20. After use, turn off the appliance at the gas valve.
21. Only use in a well ventilated area.
22. Safety earth connection required when using the electrical parts .
23. When cleaning or maintaining the electrical parts, water spaying or rain is prohibited.
24. Please don't have the children touch the appliance when using heating elements .
25. Switch off the appliance when leaving .
26. If the supply cord is damaged, it must be replaced by the manufacturer, its service agent or similarly qualified persons.
27. In order to avoid overheating, do not cover the heater.

### **STORAGE**

1. Disconnect container.
2. Store container in a well-ventilated area away from combustible material.  
Storage should preferably be in an outhouse but must not be in a basement or high-rise flat.
3. The heater should be covered in a dry, dust-free medium in its original package.

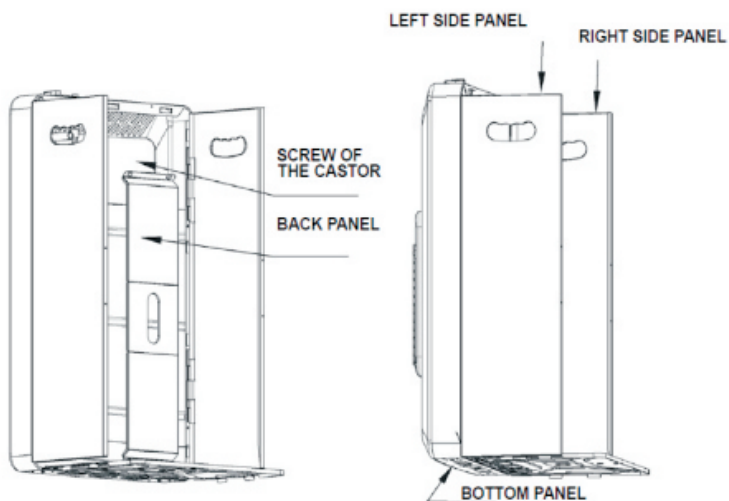
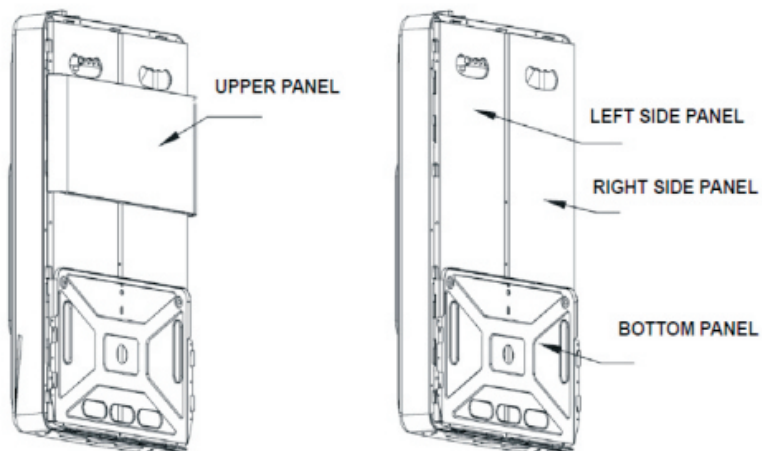
### **CLEANING**

1. Use a damp cloth wrung out in a solution of soapy water to clean the exterior and container storage area of your heater.
2. Quartz tube and reflector cleaning: Before clean quartz tube and reflector, must disconnect the plug. first remove barbed wire in front of quartz tube, use dry cloth to wipe clean the surface of quartz tube and reflector, and then put the wire back into the position.
3. Make sure that no water gets onto the burners or pilot/light area. Wipe the heater completely dry before use.
4. Don't use abrasive cleaners as they may damage the quality paint finish.

### **MAINTENANCE**

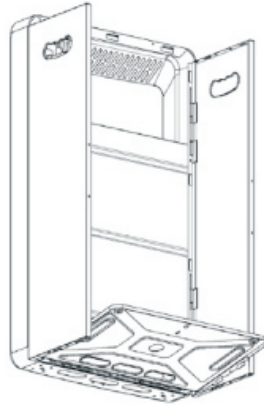
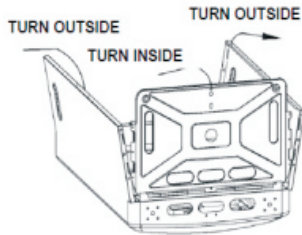
1. Check flexible tube between regulator and heater before every operation and replace it if perished, worn or damaged. In any case consider its expiration date to replace the tube
2. Contact agent named on last page of this manual if any major maintenance is needed.
3. It is recommended that the heater is maintained every two years by authorized personnel.

## Assembly

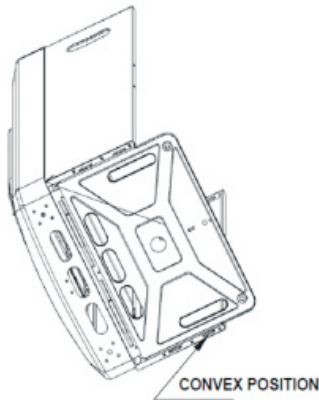


1. Remove the heater from the package, pick up The screw, castor and the back panel.

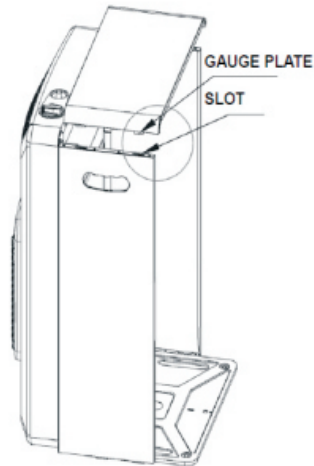
## Assembly



2. Left side and right side panel  
Turn outside, at a 90 degree angle,  
bottom turn inside.



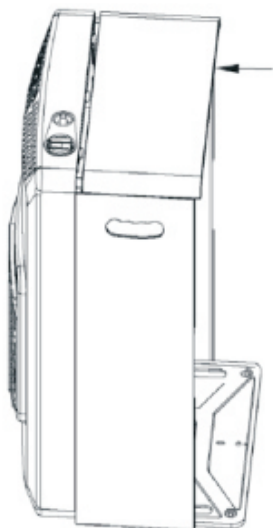
3. Match the position, fasten the  
left side panel, right side panel  
and bottom panel.



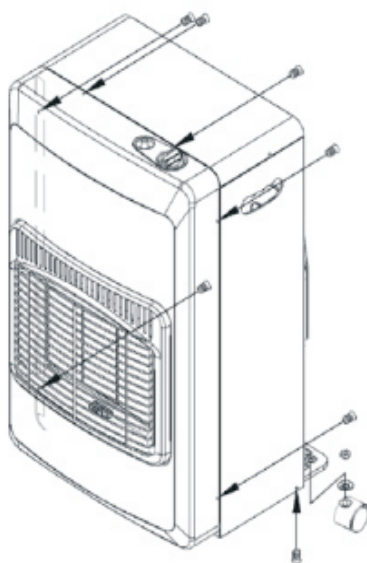
4. Put the upper panel on top of the  
heater, match the position.



## Assembly



5. Push the upper panel, fasten the left, right side panel and front panel.



6. Fasten with the screw following the arrows in the picture. Install the back panel and castor.

**SVAN TRADING S.L.**

C/Ciudad de Cartagena, 20. Paterna (46988). SPAIN.

[info@svanelectro.com](mailto:info@svanelectro.com)

96060034

# svan

## MANUAL DE USUARIO Estufa de gas (Plegable)

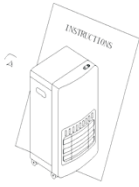


Nota: La ilustración es una imagen de referencia, su aparato podría diferir

## SVAN MODELO: SVCA27CAT

Lea atentamente este manual y guárdelo para futuras consultas.  
Este aparato está destinado únicamente al uso doméstico.

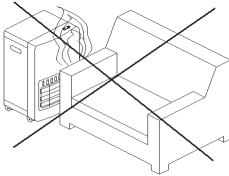
## NORMAS DE SEGURIDAD:



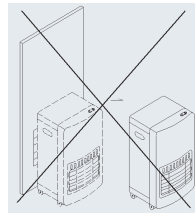
1. SIEMPRE use la estufa de acuerdo con las instrucciones de este manual. Guarde las instrucciones en un lugar seguro.



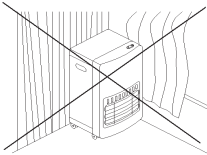
2. NUNCA coloque ropa o cualquier otro material sobre la estufa. Además del riesgo de incendiarse, tapar la estufa podría afectar a la eficacia del aparato.



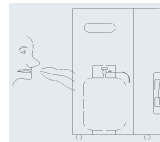
3. NUNCA coloque la estufa cerca de sillones, telas, sábanas u otro mobiliario.



4. NUNCA mueva la estufa de una habitación a otra mientras esté en funcionamiento.





5. NUNCA coloque la estufa junto a la pared, las cortinas o cualquier otro material inflamable. Las siguientes distancias mínimas deben ser respetadas: 20 cm a ambos lados, 150 cm del frontal. SIEMPRE enfoque el calor hacia el centro de la habitación. Tenga especial cuidado si la estufa está en una superficie que no esté nivelada o donde pueda ser golpeada por un niño o un perro, etc



6. En caso de fuga, corte el gas de la botella. NUNCA desconecte el regulador. Revise todas las conexiones. Encienda lentamente el gas en las conexiones y con un cepillo con agua jabonosa o un detergente líquido compruebe si hay fuga de gas observando si hace burbujas. Si detecta alguna fuga, apague el gas e informe a su proveedor de gas. NUNCA utilice la estufa de Nuevo hasta que no haya sido revisada por el distribuidor.

## CARACTERÍSTICAS TÉCNICAS

Estufa de gas butano/propano, portátil, equipada de sistema antivuelco, sistema de agotamiento de oxígeno, dispositivo de supervisión de la llama, protección de sobrecalentamiento y protección contra sobretensión, no lleva incluidos ni el regulador ni el tubo de gas.

  2531-18			
Estufa de gas			
Modelo	<b>SVCA27CAT</b>		
Categoría (cat.)	$I_{3R/P(30)}$	$I_{3R/P(37)}$	$I_{3+/(28-30/37)}$
Tipo de gas	Butano(G30), Propano(G31) o mixto		Butano(G30), Propano(G31)
Presión	(28-30) mbar	37 mbar	Butane(G30) at (28-30) mbar / Propane(G31) at 37 mbar
Tamaño del inyector	0.59 mm	0.54 mm	0.59 mm
Países de destino	LU, NL, DK, FI, SE, NO, TR, HR, RO, IT, HU, SK, SI, BG, IS, CY, CZ, EE, LT, LV, MT,	PL	BE, FR, IT, LU, IE, GB, GR, PT, ES, CY, CZ, LT, SK, CH, SI
Entrada total de calor ( $\Sigma Q_n$ )	4.2kW (306 g/h)		
Serial no.			
Código P.I.N.	2531CT-0107		
Fabricante			

## VENTILACIÓN

Su estufa consume oxígeno mientras está en funcionamiento. Por esa razón, la ventilación adecuada deberá cumplirse en las habitaciones donde sea usada la estufa. Esto asegura la eliminación de los productos de combustión y permite la entrada de aire fresco renovado.

La ventilación adecuada reduciría considerablemente el riesgo de que curra la condensación.

La siguiente tabla muestra el tamaño más pequeño adecuado para cada posición, el calor y la superficie que debería ser garantizada.

## VOLUMEN DE HABITACIÓN REQUERIDO Y SUPERFICIE DE VENTILACIÓN:

VOLUMEN DE HABITACIÓN	SUPERFICIE DE VENTILACIÓN	
	NIVEL BAJO	NIVEL ALTO
84 METROS CÚBICOS	105cm <sup>2</sup>	105 cm <sup>2</sup>

## CONECTAR LA BOMBONA A LA ESTUFA

1. Use un regulador aprobado de acuerdo a la presión de suministro de gas y un tubo de gas de una longitud máxima de 50cm y en ningún caso mayor de 1m. Cuando conecte el regulador a la bombona evite que se retuerza la manguera.
2. Abra lentamente la válvula de la bombona de gas y compruebe si hubiese pérdida de gas cepillando las conexiones con agua jabonosa. NUNCA USE UNA CERILLA; Si hubiera pérdida de gas se formarían pompas. En caso de pérdida de gas el aparato debe ser apagado inmediatamente cerrando la válvula y desconectando el regulador de la botella.
3. Coloque la botella de gas en el lugar adecuado y coloque la cubierta trasera.

## COMO CAMBIAR LA BOTELLA.

1. La bombona debe ser cambiada en una atmósfera libre de llamas.
2. No fume cuando esté cambiando la bombona.
3. Cuando necesite cambiar su bombona vacía, desconecte la válvula de la botella.
4. Asegúrese que la bombona esté completamente vacía.
5. Quite el regulador de la botella vacía.
6. Siga los pasos descritos en "CONECTAR LA BOMBONA" para conectar una nueva.

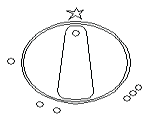
## IMPORTANTE

1. Es importante que todas las conexiones de gas sean revisadas correctamente para prevenir una fuga de gas. Utilice agua jabonosa y nunca cerillas para comprobarlo.
2. Ponga siempre la bombona en posición vertical. Usar la bombona en posición horizontal puede dañar la estufa.
3. Si va a usar una nueva bombona, puede causarse ignición ya que puede haber gas inerte en la bombona. En ese caso, cambie la bombona por otra que esté parcialmente usada.
4. Cuando encienda la estufa por primera vez o si ha estado mucho tiempo sin usarse, por favor enciéndale en un espacio abierto (jardín o balcón). Lleve su estufa dentro después de 15 minutos.
5. No use nunca la estufa mientras duerme.  
No use nunca su estufa si no es a nivel del suelo.  
No use nunca su estufa en sótanos, baños o dormitorios.
6. Este aparato requiere un regulador y una manguera, por favor compruébelo con su suministrador de gas. Por favor busque el consejo de su suministrador de gas para un correcto uso de la manguera y regulador. El protector del aparato es para prevenir cualquier riesgo de fuego o heridas de quemaduras y NUNCA debe ser retiradas ninguna de sus partes.

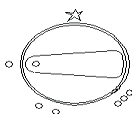
**EVITAR EL CONTACTO DE NIÑOS O ENFERMOS CON LA ESTUFA**

## **BOTÓN DE CONTROL:**

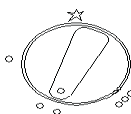
### **CONTROL DE GAS:**



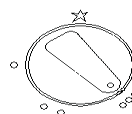
Lighting Position



Minimum Position



Medium Position



Maximum Position

### **1. INSTRUCCIONES DE ILUMINACIÓN**

A. El calentador tiene tres configuraciones. Posición de iluminación (Pos. 1) Posición mínima (Pos. 2); Posición media (Pos. 3) Posición máxima (Pos. 4).

B. Encienda el gas en el contenedor.

### **2. ILUMINACIÓN:**

Use una mano. Presione el botón de control durante 10 segundos, al mismo tiempo presione la llave de encendido de la pieza con el dedo pulgar de la otra mano. Continúe este procedimiento hasta que el piloto se encienda. Aproximadamente 20 segundos después, suelte el botón de control. En este momento, si el piloto se enciende, significa que el calentador está en su posición mínima. Si la llama piloto se apaga, repita este procedimiento.

### **3. CONFIGURACIÓN DEL NIVEL DE CALOR**

Para cambiar de mínimo a medio. Presione suavemente el botón de control y gírelo a la posición 2.

Para cambiar de medio a máximo. Presione suavemente el botón de control y gírelo a la posición 3.

### **4. APAGAR**

Apague el gas en el contenedor. Si el calentador no se va a usar por un período de tiempo, desconecte el regulador del contenedor y reemplace cualquier tapón o cubierta de protección de la válvula. Si el calentador no se apaga, no desconecte el regulador del contenedor y retire el calentador al aire libre y deje que se consuma el gas del contenedor.

## **ADVERTENCIA**

1. Lea estas instrucciones antes de usar este electrodoméstico.
2. El aparato no debe ser utilizado por niños o personas con capacidades físicas, sensoriales o mentales reducidas, o por falta de experiencia y conocimiento, a menos que se les haya dado supervisión o instrucción.
3. Los niños deben estar supervisados para no jugar con el aparato.
4. No use el calentador con un programador, temporizador o cualquier otro dispositivo que encienda el calentador automáticamente.
5. Use un regulador aprobado que se ajuste a la presión de suministro de gas requerida.
6. No siga presionando el botón de encendido durante más de 40 segundos.
7. Nunca desconecte el regulador mientras la válvula del contenedor esté abierta.
8. No cambie el contenedor en áreas donde haya fuego abierto.

9. No exponga su contenedor al área de calor extremo.
10. No coloque ningún otro contenedor en el espacio / habitación en el que se usa su calentador.
11. No inserte su dedo u otro material a través del panel frontal del calentador.
12. Deje al menos 1 metro de distancia entre su calentador y la otra fuente de calor.
13. No permita que personas no autorizadas interfieran con su calentador.
14. No coloque el aparato debajo de la toma de corriente.
15. No use el calentador en el entorno de un baño, ducha de la piscina, vehículos de ocio como caravanas o autocaravanas.
16. Este calentador no debe usarse sin un recipiente de gas instalado para fines de estabilidad.
17. No cubras tu calentador.
18. Telas, ropa, cortinas de red, ropa de cama y otros materiales inflamables pueden encenderse si se colocan contra las salidas de su calentador.
19. En caso de fuga, el artefacto se apagará y el regulador se desconectará del recipiente.
20. Después de su uso, apague el aparato en la válvula de gas.
21. Solo use en un área bien ventilada.
22. Se requiere conexión a tierra de seguridad cuando se usan las partes eléctricas.
23. Cuando limpie o mantenga las partes eléctricas, se prohíbe el agua o la lluvia.
24. No permita que los niños toquen el artefacto al usar elementos de calefacción.
25. Apague el aparato cuando salga.
26. Si el cable de alimentación está dañado, debe ser reemplazado por el fabricante, su agente de servicio o personas con la misma calificación.
27. Para evitar el sobrecalentamiento, no cubra el calentador.

## **ALMACENAMIENTO**

1. Desconecta el contenedor.
2. Almacene el contenedor en un área bien ventilada lejos de material combustible. El almacenamiento debe ser preferiblemente en una letrina, pero no debe estar en un sótano o piso alto.
3. El calentador debe cubrirse en un medio seco y libre de polvo en su paquete original.

## **CLEANING**

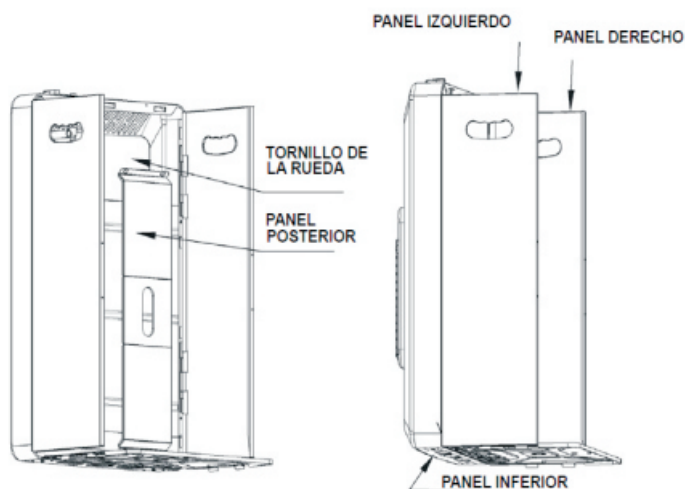
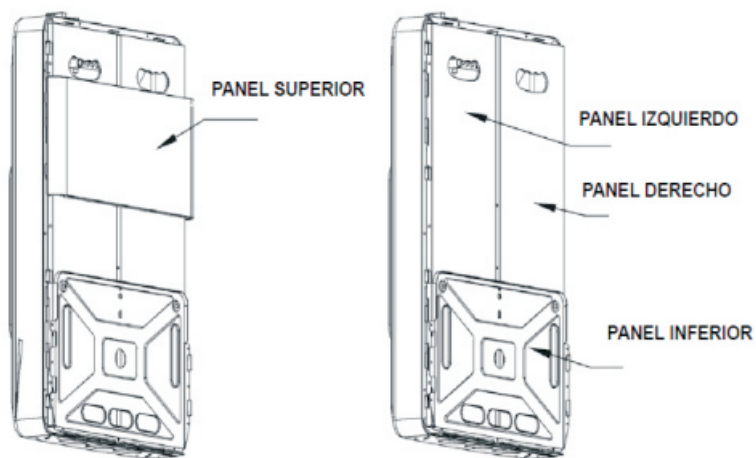
1. Use un paño húmedo escurrido en una solución de agua jabonosa para limpiar el exterior y el área de almacenamiento de su calentador.
2. Limpieza del tubo de cuarzo y del reflector: Antes de limpiar el tubo de cuarzo y el reflector, debe desconectar el enchufe. primero quite el alambre de púas en frente del tubo de cuarzo, use un paño seco para limpiar la superficie del tubo de cuarzo y el reflector, y luego vuelva a colocar el cable en su lugar.
3. Asegúrese de que no entre agua en los quemadores o en el área del piloto / luz. Limpie el calentador completamente seco antes de usar.
4. No use limpiadores abrasivos ya que pueden dañar el acabado de pintura de calidad.

## **MANTENIMIENTO**

1. Revise el tubo flexible entre el regulador y el calentador antes de cada operación y reemplácelo si falló, está gastado o dañado. En cualquier caso, considere su fecha de vencimiento para reemplazar el tubo
2. Póngase en contacto con el agente mencionado en la última página de este manual si necesita algún mantenimiento importante.
3. Se recomienda que el calentador se mantenga cada dos años por personal autorizado.

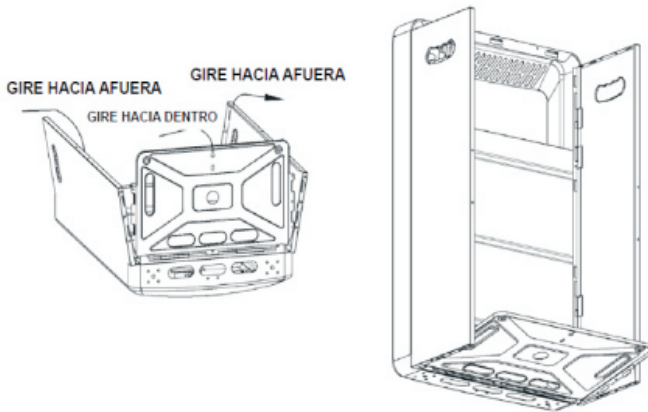


# Montaje

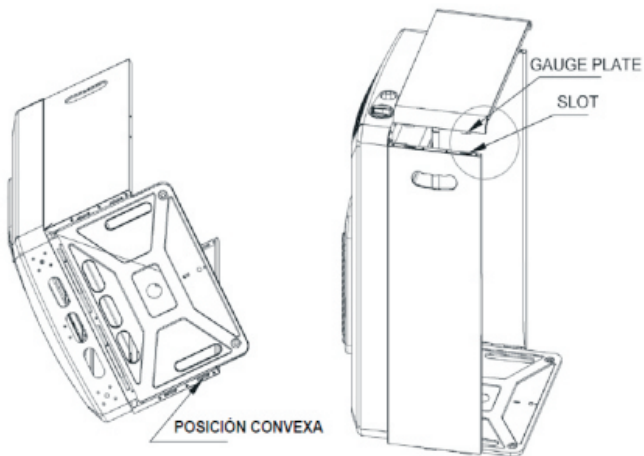


1. Saque la estufa de la caja y colóquelo según el diagrama

## Montaje

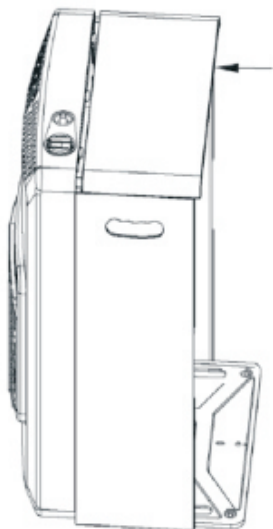


2. Gire los paneles laterales e inferior un ángulo de 90 grados.

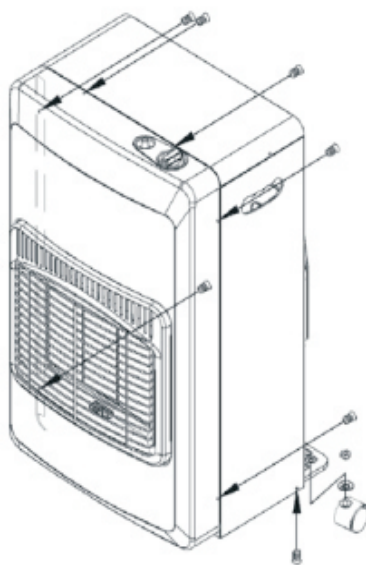


3. Haga coincidir los paneles laterales con el panel inferior.

4. Ponga el panel superior en la parte superior de la estufa y haga coincidirlo con los paneles laterales.



5. Empuje el panel superior, ajustándolo con los paneles laterales tal y como se muestra.



6. Fije los tornillos siguiendo las flechas de la imagen. Instale el panel trasero y las ruedas.

**SVAN TRADING S.L.**

C/Ciudad de Cartagena, 20. Paterna (46988). SPAIN.

info@svanelectro.com

96060034