



Quick  
Cycle



Capacidad  
de lavado:  
8Kg

## REFERENCIA

REF: 114000010

EAN: 8434778023084

## CARACTERÍSTICAS

Lavadora de integración

Motor Inverter

Panel de control electrónico

Capacidad de lavado: máximo 8 kg

Programas: 16

Programas especiales: ECO, sport, programa rápido: 15 minutos, lana, delicado, fácil planchado

Funciones especiales: programación diferida, lavado rápido

Sistema SmartWash

Velocidad máxima de centrifugado: 1400 RPM

Regulación automática del agua

Sistema de seguridad de bloqueo de puerta automático

Bloqueo infantil

Puerta de ojo de buey de 31 cm

## DIMENSIONES

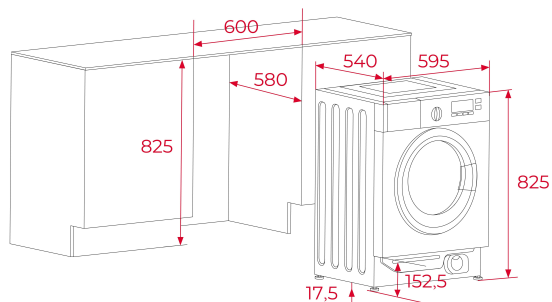
**Altura del producto (mm):** 825

**Anchura del producto (mm):** 595

**Profundidad del producto (mm):** 540

**Longitud del producto (mm):**

**Peso neto (kg):** 63



## ESPECIFICACIONES TÉCNICAS

Clase de eficiencia energética (UE 2019/2016): -

Clase de rendimiento de lavado: B

Clase de eficiencia de giro: B

Consumo de agua (litros/año): 11000

Nivel de ruido (dBA): 56 + 78

Tasa de potencia (V): 220-240

Frecuencia (Hz): 50

## COLORES

114000010

Blanco