

TEKA**MAESTRO ML 82 Infinity G1**

Microondas de integración Infinity G1. Edición especial diseñada por Giugiaro Italdesign



Capacidad de 22L



Descongelación por tiempo



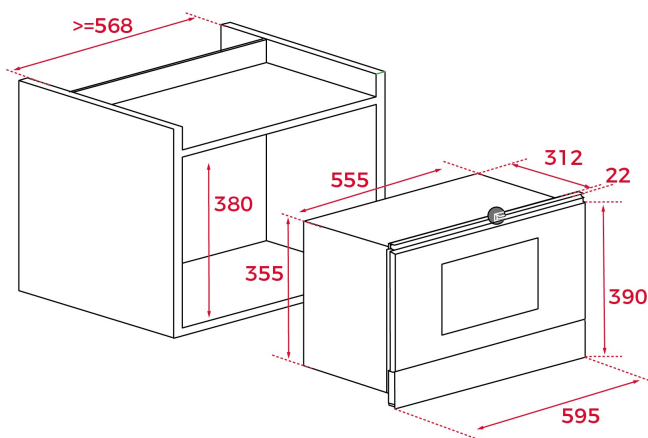
Descongelación por peso



Menú de acceso directo



Apertura electrónica

**REFERENCIA**

REF: 112030009

EAN: 8434778022445

CARACTERÍSTICAS

Edición especial Infinity G1
 Diseñado en Italia por Giugiaro Italdesign
 Microondas de integración con Grill
 Acabado exclusivo en negro mate
 Base de cerámica con calentamiento homogéneo
 3 funciones de cocinado
 5 niveles de potencia, 850 W
 Potencia del Grill: 1200 W
 Descongelación por tiempo y peso
 Display touch control con botones y minuterero
 Puerta de doble cristal con apertura a la izquierda
 Apertura de puerta electrónica
 Desconexión automática con apertura de puerta
 Luz incandescente
 Parrilla desplegable
 Encendido rápido
 Capacidad (Bruto/Neto): 22/21.56 litros
 Interior en acero inoxidable
 Plato tostador incluido

DIMENSIONES

Altura del producto (mm): 334
Anchura del producto (mm): 595
Profundidad del producto (mm): 390
Longitud del producto (mm):
Peso neto (kg): 22

ESPECIFICACIONES TÉCNICAS

Potencia máxima de salida (W): 850
 Frecuencia (Hz): 50
 Potencia nominal máxima (W): 2500
 Grill (W): 1200

COLORES

112030009

Negro mate