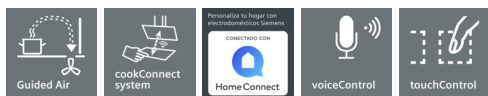


iQ700, Extractor de encimera telescópico, 90 cm, Cristal LD98WMM60

A



Extractor telescópico de encimera con tecnología Guided Air para una máxima eficiencia

- ✓ Excelentes resultados de extracción desde todas las zonas de cocción gracias al motor iQDrive y la tecnología Guided Air.
- ✓ Control placa-campana: controla la potencia y la iluminación de la campana desde la placa.
- ✓ Home Connect: la aplicación que hace más inteligente a tu campana.
- ✓ voiceControl: controla la potencia de extracción y la iluminación de la campana con tu voz.
- ✓ touchControl con display: fácil manejo y diseño elegante.

Equipamiento

Datos técnicos

Tipología : Downdraft
 Certificaciones de homologación : CE, VDE
 Longitud del cable de alimentación eléctrica : 130 cm
 Dimensiones de instalación necesarias (H x W x D) : 703mm x 854.0mm x 123mm mm
 Peso neto : 37,1 kg
 Tipo de control : Electrónica
 Número de niveles de extracción : 3 niveles + 2 intensivos
 Máxima extracción de aire : 519 m³/h
 Máxima extracción de aire en recirculación en nivel intensivo : 596 m³/h
 Máxima extracción de aire en recirculación : 456 m³/h
 Máxima extracción de aire en nivel intensivo : 833 m³/h
 Nivel de contaminación acústica : 62 dB(A) re 1 pW
 Diámetro de la salida de aire : 150 mm
 Material del filtro antigrasa : Acero inoxidable lavable
 Código EAN : 4242003907115
 Potencia de conexión : 300 W
 Intensidad corriente eléctrica : 10 A
 Tensión : 220-240 V
 Frecuencia : 50; 60 Hz
 Tipo de enchufe : Schuko con conexión a tierra
 Tipo de instalación : Integrable

Accesorios opcionales

LZ31XXX11 Tubo de aluminio flexible
 LZ31WWX11 Adaptador cilíndrico/plano 90° Metal
 LZ29WWY12 Mounting kit for seamless installation
 LZ21WWM11 Set montaje motor exterior
 LZ21WWJ12 Set de recirculación regenerativo
 LZ21WWI17 Set recirc. Alta eficiencia Antipolen
 LZ21WWB16 Filtro alta efic. Antipolen (repuesto)



4 242003 907115

iQ700, Extractor de encimera telescópico, 90 cm, Cristal LD98WMM60

Equipamiento

Diseño

- 90 cm de ancho
- Cristal de borosilicato completamente extraíble para fácil limpieza

Prestaciones

- La solución perfecta para instalación en islas y penínsulas en la cocina
- TouchControl
- 5 potencias de extracción
- Control placa-campana
- Función Auto: sensor automático de calidad del aire
- Potencia intensiva con retracción automática
- Desconexión automática temporizada
- Indicador electrónico de saturación de filtros antigrasa y de carbón activo
- Posición de servicio de filtros de grasa para fácil acceso
- Indicación de estado de programa, tiempo restante y fin diferido
- Filtros lavables en lavavajillas
- Motor iQdrive™ con 10 años de garantía

Conectividad

- Se conecta a tu móvil vía Home Connect
- Es posible activarla vía asistente por voz gracias a Home Connect
- Funcionamiento a intervalos
- Función silencio vía Home Connect

Información Técnica

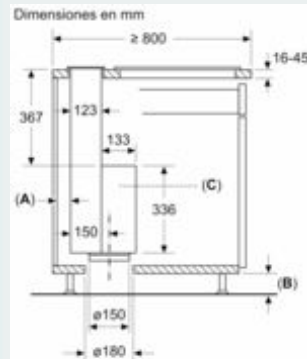
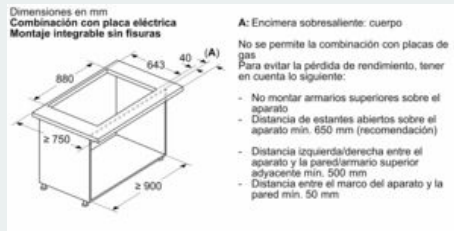
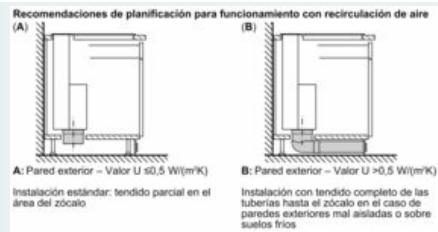
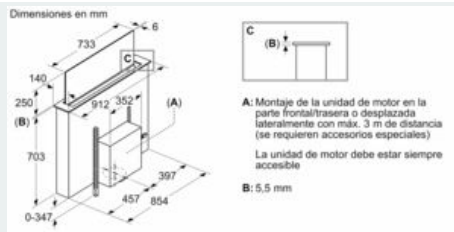
- Clase de eficiencia energética A (dentro del rango A+++ a D).
- Potencia máxima de extracción: 833 m³/h (según UNE/EN 61591)
- Potencia de extracción en nivel 3: 519 m³/h
- Potencia sonora en nivel 3: 62 dB(A)
- Adecuado para instalación en muebles de 90 cm
- No es posible la combinación con placas de gas en recirculación
- Para instalación en recirculación es necesario el set de recirculación como accesorio

Medidas

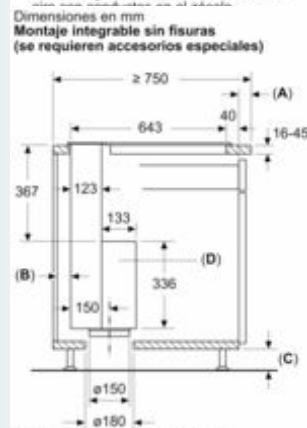
- Medidas aparato (alto x ancho x fondo): 709 x 912 x 140 mm
- Medidas encastre (alto x ancho x fondo): 703 x 854 x 123 mm

iQ700, Extractor de encimera telescópico, 90 cm, Cristal LD98WMM60

Dibujos acotados



- A:** ≥ 20 mm entre el área de succión de la Guía de aire y la pared del armario
- B:** ≥ 60 mm para la recirculación de aire
 ≥ 100 mm para la evacuación exterior de



- A:** Encimera sobresaliente: cuerpo
- B:** ≥ 20 mm entre el área de succión de la Guía de aire y la pared del armario
- C:** ≥ 60 mm para la recirculación de aire
 ≥ 100 mm para la evacuación exterior de aire con conductos en el zócalo
- D:** La unidad de motor debe estar siempre accesible