

**TEKA**

**DLV 98660 TOS** Campana decorativa vertical Urban Colors Edition con función de FreshAir en 90cm



Fresh AIR



LED



Aspiración  
perimetral



Programador  
de tiempo de  
aspiración



Eficiencia  
energética A+

**DESCRIPCIÓN**

Campana decorativa vertical Urban Colors Edition con función de FreshAir en 90cm

**GAMA**

Maestro

**COLORES**



**REFERENCIA**

REF. 112930033  
EAN. 8434778011975

**CARACTERÍSTICAS**

Sistema de aspiración perimetral "Contour"  
Mandos digitales Touch Control con display blanco  
Sistema de apertura del panel frontal mediante pistón  
Barra de iluminación LED  
Tres velocidades + intensiva  
Función aire fresco  
Indicador digital de velocidad seleccionada  
Programador del tiempo de aspiración  
Filtros metálicos  
Depósito de grasa extraíble  
Indicador luminoso de saturación de filtros  
Motor blindado de doble turbina ECOPOWER  
Válvula antirretorno  
Posibilidades de funcionamiento en recirculación:  
-Filtro de carbón con tubo (SET CFH 15200 L3C)  
-Filtro de carbón sin tubo (SET CFH 15200 O2C)  
-Filtro regenerativo con tubo (SET RFH 15200 L3C)  
-Filtro regenerativo sin tubo (SET RFH 15200 O2C)

## DIMENSIONES

Altura del producto (mm):

10011331

Anchura del producto (mm):

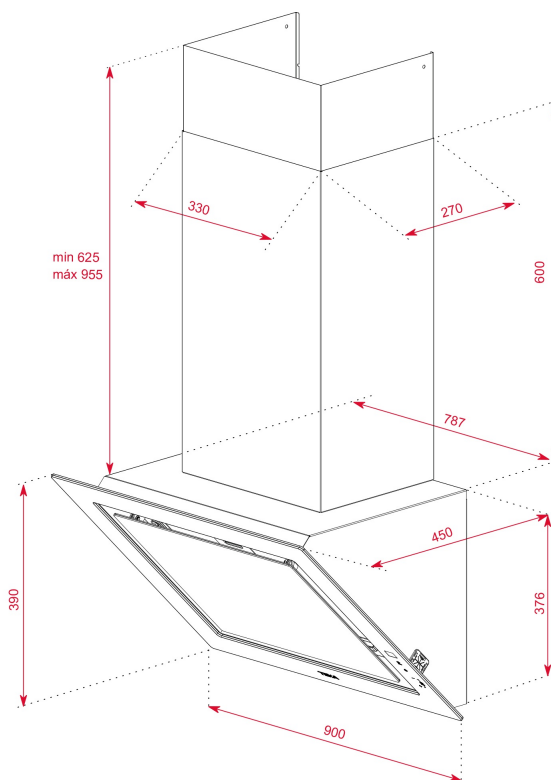
900

Profundidad del producto

(mm): 450

Longitud del producto (mm):

Peso del producto (Kg): 20,27



## ESPECIFICACIONES TÉCNICAS

### CARACTERÍSTICAS

**Tipo de campana:** Vertical

**Estilo:** Decorativas

**Ø Salida (mm):** 150

**Colector de aceite extraíble:** Sí

**Consumo de la luz interior (W):** 7,5

**Enchufe:** Schuko plug

**Longitud del cable (cm):** 100

**Fuente de alimentación (V):** 220240

**Frecuencia (Hz):** 50/60

**Potencia total de la campana (W):** 272,5

**Número de motores:** 1

**Potencia del motor (W):** 265

**EU REGULACIÓN NO. 65/2014  
&66/2104**

**Consumo anual de energía AEC (kWh/año):** 43,1

**Clase energética:** A+

**Eficiencia dinámica de fluidos (FDEhood):** 35

**Clase de eficiencia Fluid Dynamic:** A

**Eficiencia de la iluminación (Lehood) lux/Watt:** 36

**Clase de eficiencia de la iluminación:** A

**Clase de eficiencia en el filtrado de grasa :** C  
**Flujo de aire (Qmin) m3/h:** 290  
**Caudal de aire máximo (Qmax):** 558  
**Flujo de aire (Qboost):** 696  
**Potencia sonora (LwA) velocidad min (dB):** 51  
**Potencia sonora (lwa) velocidad máxima (dB):** 67  
**Potencia sonora (LwA) velocidad intensiva (dB):** 70  
**Potencia en modo off (Po) w:** 0,32  
**Índice de eficiencia energética (EEI):** 42,9  
**Factor de aumento de tiempo:** 0,7  
**Entrada de energía eléctrica en punto de máximo rendimiento (Wbep):** 147  
**Potencia nominal dsistema de iluminación (WL) w:** 7,5  
**Iluminación media del sistema de iluminación sobre superficie de cocción (Emiddle) lux:** 269

## **ACCESORIOS**

**Válvula anti-retorno:** Sí  
**Reducción de salida:** Sí  
**Kit de recirculación convencional (con cubre tubos):** 113290018  
**Kit de recirculación regenerativo (con cubre tubos):** 113290010  
**Kit de recirculación convencional (sin cubre tubos):** 113290016  
**Kit de recirculación regenerativo (sin cubre tubos):** 113290012

## **MODELOS**

**Número de filtros:** 2  
**Sistema de apertura:** Piston  
**Tiempo de retardo:** Sí  
**Indicador de saturación de filtro:** Sí  
**Reloj de tiempo:** Sí  
**Número de velocidades:** 3 + 1  
**Función Fresh Air:** Sí



DLV 98660 TOS

ETIQUETA ENERGÉTICA

