

Lavadora ExtraSilencio, 9 kg, 1400 rpm
3TS994BD



3TS994BD

- AutoDosificación de detergente y suavizante
- Eficiencia energética: 30% menos que A+++.
- Motor ExtraSilencio con 10 años de garantía
- Nuevo Sistema de detección de carga
- AquaControl: ajuste de la entrada de agua en función de la carga para obtener los mejores resultados con el mínimo consumo de agua.
- Capacidad: 9 kg.
- Selección de centrifugado de 1400 a 400 r.p.m. con exclusión de centrifugado final.
- Función Más rápido: hasta un 65% menos de tiempo.
- Display LED táctil de gran tamaño con recomendación de carga.
- Indicación de tiempo restante, estado de programa y fin diferido hasta 24 h.
- Programas especiales: Automático, Automático delicado, Súper rápido 15/30 min., Rápido/mix, Camisas, Ropa oscura, Limpieza del tambor.
- Funciones: Prelavado, Selección de temperatura, Reducción de centrifugado, Función Más rápido: hasta un 65% menos de tiempo..
- Función Pausa+carga: apertura de la puerta durante el ciclo de lavado.
- Sistema automático de distribución de ropa: Sensor 3G.
- Tambor VarioSoft con palas asimétricas.
- Paneles laterales antivibración.
- Protección múltiple de agua.
- Bloqueo de seguridad para niños.
- Posibilidad de instalación bajo encimera en muebles de altura 85 cm o más.
- Coordina con la secadora 3SB198BP.
- Consumo de energía y agua anual: 152 kWh/11220 litros.
- Potencia sonora lavado/centrifugado: 48/72 dB(A) re 1 pW.

Accesorios opcionales

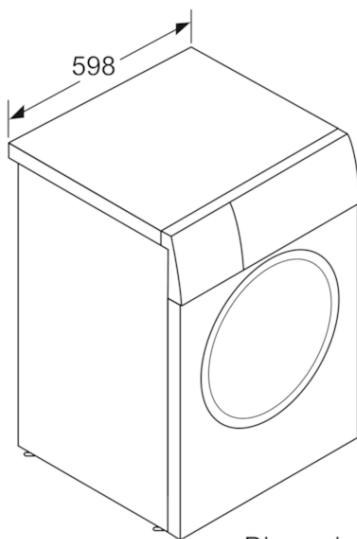
WMZ2200 ACCESORIO LAVADORA

WMZ2381 ACCESORIO LAVADORA

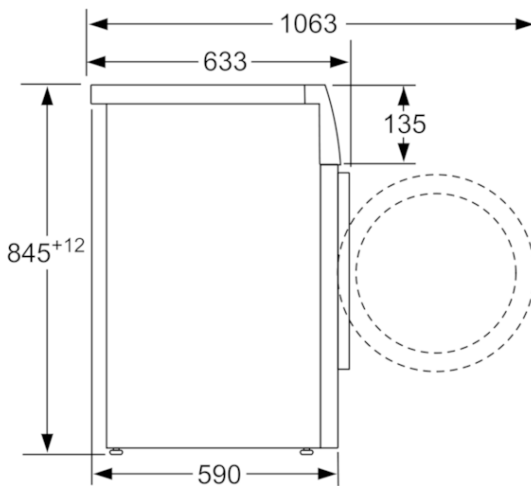
Accesorios incluidos

4242006284572

**Lavadora ExtraSilencio, 9 kg, 1400 rpm
3TS994BD**



Dimensiones en mm



Dimensiones en mm

Características

Tipo de construcción: Independiente
 Altura de la encimera extraíble (MM): 850
 Dimensiones del aparato: alto x ancho x fondo (sin puerta):
 845 x 598 x 590
 Peso neto (kg): 70,985
 Potencia de conexión (W): 2300
 Intensidad corriente eléctrica (A): 10
 Tensión (V): 220-240
 Frecuencia (Hz): 50
 Certificaciones de homologación: CE, VDE
 Longitud del cable de alimentación eléctrica (cm): 160
 Clasificación de rendimiento de limpieza: A
 Bisagra de la puerta: Izquierda
 Ruedas de desplazamiento: No
 Código EAN: 4242006284572

Características de consumo y conexión

Capacidad de algodón (kg) - NUEVA (2010/30/EC): 9,0
 Clasificación de eficiencia energética (2010/30/EC): A+++
 Consumo anual de energía (kWh/annum) - NUEVA (2010/30/EC):
 152,00
 Consumo de energía (kWh):
 Consumo de energía en modo apagado (W) - NUEVA (2010/30/EC):
 0,10
 Consumo de electricidad en «modo sin apagar» (2010/30/EC): 0,50
 Consumo anual de agua (l/año) - NUEVA (2010/30/EC): 11220
 Eficacia centrifugado: B
 Velocidad máxima de centrifugado (rpm) (2010/30/EC): 1400
 Duración media del programa algodón a 40° C (mín.) carga parcial
 (2010/30/EC): 285
 Duración media del programa algodón a 60° C (mín.) carga completa
 (2010/30/EC): 285
 Duración media del programa algodón a 60° C (mín.) carga parcial
 (2010/30/EC): 285
 Duración del modo encendido- Nuevo etiquetado (2010/30/EC):
 Nivel de ruido en lavado en dB(A) re 1 pW: 48
 Nivel de ruido en el centrifugado en dB(A) re 1 pW: 72
 Tipo de instalación: Independiente

2020-03-17