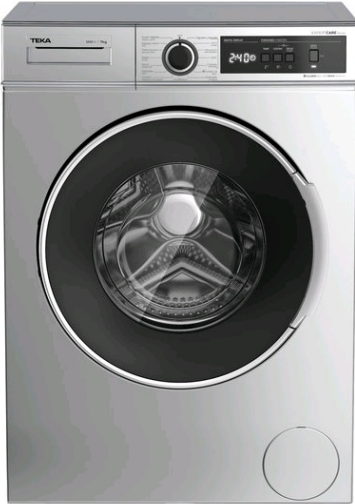




WMT 40720 SS Lavadora de libre instalación A+++ con 15 programas de lavado



Quick Cycle



Capacidad de lavado: 7Kg



Eficiencia energética A+++

DESCRIPCIÓN

Lavadora de libre instalación A+++ con 15 programas de lavado

GAMA

Total

COLORES



REFERENCIA

REF. 113910002
EAN. 8434778016574



TEKA

WMT 40720 SS

CARACTERÍSTICAS

Electrónica con display digital

15 programas de lavado

Programas especiales: Antialérgico, ECO, super rápido 15', ropa delicada, rápido 60'

Programación diferida 1-23 horas

Gestión electrónica de lavado (Fuzzy Logic)

Sistema de control de desequilibrios

Regulación automática del consumo de agua

Ojo de buey de cristal de 30 cm de diámetro

Bloqueo de seguridad para niños

Tambor de acero inoxidable (45 litros)

Patas regulables en altura

Indicadores: on-off, programa seleccionado, tiempo restante

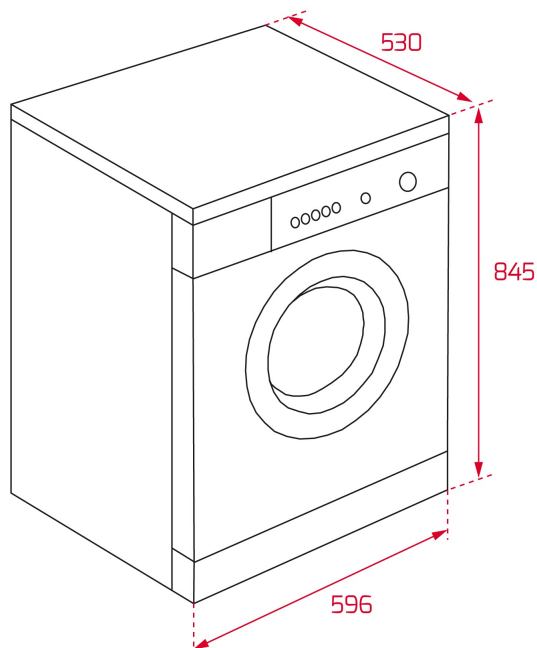
Clasificación energética: A+++/B

Capacidad: 7 kg

Selector centrifugado 1.200 ~ 400 rpm

DIMENSIONES

Altura del producto (mm): 845
Anchura del producto (mm):
597
**Profundidad del producto
(mm):** 497
Longitud del producto (mm):
Peso del producto (Kg): 55,2



ESPECIFICACIONES TÉCNICAS

HOJA DE PRODUCTO

Tipo de carga: Frontal
Tipo de instalación: Libre instalación
Capacidad de lavado (Kg): 7
Clase energética: A+++
Clase de eficiencia de lavado: A
Clase de eficiencia del centrifugado: B
Consumo energético (kWh/año): 172
Consumo de agua (litros/año): 10337
Velocidad máxima de centrifugado (RPM): 1200 RPM

SUMINISTRO DE ENERGÍA

Frecuencia (Hz): 50
Fuente de alimentación (V): 220-240
Enchufe: EU
Longitud del cable (cm): 160
Potencia nominal máxima (W): 2100
Potencia del elemento de calefacción (W): 1850
Longitud de la manguera de desagüe (m): 1.695

CARACTERÍSTICAS

Tambor de acero inoxidable: Sí
Diámetro de la puerta de vidrio (cm): 47
Número de programas: 15
Gestión electrónica de lavado: Sí
Bloqueo infantil: Sí
Cierre de puerta automático: Sí
Botón cancelar ciclo de centrifugado: Sí
Tapa superior extraíble: Sí

LUCES INDICADORAS DE CONTROL

Selector de programa: Sí
Tiempo restante: Sí

FUNCIONES ESPECIALES

Programa rápido: Sí
Duración del programa rápido (minutos): 15
Programa económico: Sí
Tejidos delicados: Sí

EQUIPAMIENTO

Patas traseras ajustables: Sí
Patas delanteras ajustables: Sí



WMT 40720 SS

ETIQUETA ENERGÉTICA

